



ОАО «ЦНИИПРОМЗДАНИЙ»

**СТРОИТЕЛЬНЫЕ РУЛОННЫЕ ИЗОЛЯЦИОННЫЕ
МАТЕРИАЛЫ «СТРОИЗОЛ» В МНОГОСЛОЙНЫХ СТЕНАХ
И ПОКРЫТИЯХ С ТЕПЛОИЗОЛЯЦИЕЙ ИЗ МИНЕРАЛО-
И СТЕКЛОВАТНЫХ ПЛИТ И МАТОВ**

Материалы для проектирования и рабочие чертежи узлов

Шифр М24.26/06

Москва, 2006 г.



ОАО «ЦНИИПРОМЗДАНИЙ»



Проектная документация сертифицирована.
Сертификат соответствия ГОСТ Р
№ РОСС RU.СР48.С00024

**СТРОИТЕЛЬНЫЕ РУЛОННЫЕ ИЗОЛЯЦИОННЫЕ
МАТЕРИАЛЫ «СТРОИЗОЛ» В МНОГОСЛОЙНЫХ СТЕНАХ
И ПОКРЫТИЯХ С ТЕПЛОИЗОЛЯЦИЕЙ ИЗ МИНЕРАЛО-
И СТЕКЛОВАТНЫХ ПЛИТ И МАТОВ**

Материалы для проектирования и рабочие чертежи узлов

Шифр М24.26/06

Зам. генерального директора

С.М. Гликин

Руководитель отдела

А.М. Воронин

Москва, 2006 г.

Обозначение документа	Наименование	стр.
М24.26/06-ПЗ	Сертификат	2
	Пояснительная записка	4
	1. Общие положения	4
	2. Применяемые материалы	5
	3. Нормы теплозащиты и данные по толщине теплоизоляции	9
	4. Стены с экранами из плиток	29
	5. Стены с облицовкой из оцинкованных стальных профлистов	31
	6. Покрытия с кровлей из оцинкованных стальных профлистов	31
	7. Ограждающие конструкции мансард	33
	8. Конструктивные решения чердачных перекрытий	36
	9. Конструктивные решения полов	36
М24.26/06-1	РАЗДЕЛ 1. Стены с экранами из плиток	37
М24.26/06-2	РАЗДЕЛ 2. Стены с облицовкой из оцинкованных стальных профлистов	59
М24.26/06-3	РАЗДЕЛ 3. Покрытия с кровлей из оцинкованных стальных профлистов	75
М24.26/06-4	РАЗДЕЛ 4. Ограждающие конструкции мансард	82
М24.26/06-5	РАЗДЕЛ 5. Чердачные перекрытия	103
М24.26/06-6	РАЗДЕЛ 6. Полы	107
	ПРИЛОЖЕНИЯ	110
	ПРИЛОЖЕНИЕ 1. Расчет приведенного сопротивления теплопередаче и температурно-влажностного режима многослойных конструкций стен с вентилируемой воздушной прослойкой.	111
	ПРИЛОЖЕНИЕ 2. Расчет покрытия с вентилируемой воздушной прослойкой.	127

Изм.	Кол.уч.	Лист	№ док.	Подпись	Дата	ООО «ЛЕГПРОМ» М24.26/06			
Зам. ген. дир.		Гликин							Содержание
Рук. отд.		Воронин				МП	1	1	
С.н.с.		Пешкова				ОАО ЦНИИПРОМЗДАНИЙ г. Москва, 2006 г.			

1. ОБЩИЕ ПОЛОЖЕНИЯ

1.1. Альбом содержит материалы для проектирования и рабочие чертежи узлов с применением ветро-, гидрозащитных и пароизоляционных материалов «СТРОИЗОЛ» в многослойных стенах и покрытиях зданий различного назначения с минерало- или стекловолоконистой теплоизоляцией. Материалы «СТРОИЗОЛ» представляют собой нетканые и тканые полипропиленовые материалы, ламинированные полипропиленом и неламинированные с определенными добавками, некоторые марки включают вспененный полиэтилен соединены с композитом из БОПП – пленки, металлизированной внутри и соединительных лент. Материалы «СТРОИЗОЛ» изготавливаются ООО «ЛЕГПРОМ» (Россия).

1.2. Материалы разработаны для следующих условий:

здания одно- и многоэтажные, II – V степени огнестойкости с сухим, нормальным, влажным и мокрым температурно-влажностным режимом для строительства на всей территории страны;

стены – несущие, самонесущие или навесные из кирпича или других каменных материалов, бетона, дерева, металла, с вентиляционным каналом над теплоизоляционным слоем из минерало- и стекловатных плит и матов, а также других типов теплоизоляции и защитно-декоративным наружным слоем из профилированного металлического листа или других листовых или штучных материалов;

покрытия – совмещенные или чердачные вентилируемые с указанной выше теплоизоляцией и кровлей из мелкоштучных, волнистых и профилированных листовых материалов, оцинкованной стали и меди;

температура холодной пятидневки обеспеченностью 0,92 – до минус 55 °С.

1.3. Проектирование следует вести с учетом указаний и ограничений действующих норм:

СНиП 31-01-2003 «Здания жилые многоквартирные»;

СНиП 31-05-2003 «Общественные здания административного назначения»;

СНиП 31-03-2001 «Производственные здания»;

СНиП 2.09.04-87* «Административные и бытовые здания» (изд. 2001);

СНиП 23-02-2003 «Тепловая защита зданий»;

СНиП 21-01-97* «Пожарная безопасность зданий и сооружений».

						ООО «ЛЕГПРОМ» М24.26/06 - ПЗ			
Изм.	Кол.уч.	Лист	№ док.	Подпись	Дата				
Зам. ген. дир.	Гликин					Пояснительная записка	Стадия	Лист	Листов
Рук. отд.	Воронин						МП	1	33
С.н.с.	Пешкова						ОАО ЦНИИПРОМЗДАНИЙ г. Москва. 2006 г.		

2. ПРИМЕНЯЕМЫЕ МАТЕРИАЛЫ

2.1. В качестве ветро- и гидрозащиты теплоизоляции стен и кровель применяется рулонный материал «СТРОИЗОЛ» (ТУ 5774-005-13553077-2005) следующих типов:

«СТРОИЗОЛ SD» - ветро- влагозащитный паропроницаемый материал, состоящий из супердиффузионной мембраны и нетканого полотна из полиэфирных волокон. Предназначен для защиты утеплителя и внутренних элементов ограждающих конструкций от атмосферных осадков, конденсата, ветра и пыли, проникающих из внешней среды в местах неплотной укладки или дефектов кровельного покрытия или стенового ограждения. Обеспечивает эффективное удаление паров воды и конденсата из теплоизоляции. Применяется в конструкциях утепленных кровель с любым кровельным покрытием и стен с наружным утеплением, в том числе в стенах с навесными вентилируемыми фасадами. Устанавливается вплотную к утеплителю;

«СТРОИЗОЛ SW 120» - ветро- влагозащитный паропроницаемый материал из нетканого полотна из полипропиленовых волокон. Предназначен для защиты утеплителя и внутренних элементов ограждающих конструкций от атмосферных осадков, конденсата, ветра и пыли, проникающих из внешней среды в местах неплотной укладки или дефектов кровельного покрытия или стенового ограждения. Обеспечивает эффективное удаление паров воды и конденсата из теплоизоляции. Применяется в конструкциях утепленных кровель с любым кровельным покрытием с углом наклона скатов $\geq 35^\circ$ и стен с наружным утеплением, в том числе в стенах с навесными вентилируемыми фасадами. На вертикальных поверхностях устанавливается вплотную к утеплителю, конструкциях наклонных кровель – с двумя вентилируемыми зазорами;

«СТРОИЗОЛ SW» - ветро- влагозащитная паропроницаемая мембрана из нетканого полотна из полипропиленовых волокон. Предназначена для защиты утеплителя и внутренних элементов ограждающих конструкций от атмосферных осадков, конденсата, ветра и пыли, проникающих из внешней среды в местах неплотной укладки или дефектов стенового ограждения. Обеспечивает эффективное удаление паров воды и конденсата из теплоизоляции. Применяется в конструкциях стен с наружным утеплением. На вертикальных поверхностях устанавливается вплотную к утеплителю;

«СТРОИЗОЛ RS» - ветро- влагозащитная паронепроницаемая пленка из полипропилена с нижним впитывающим слоем из полиэфирного волокна. Предназначена для защиты теплоизоляции и внутренних элементов конструкции утепленных мансард с металлическим покрытием от атмосферных осадков, конденсата, ветра и пыли, проникающих из внешней среды в местах неплотной укладки или дефектов кровельного покрытия. Впитывающая поверхность пленки удерживает конденсат, образующийся на нижней стороне материала в холодный период года и препятствует его стеканию на утеплитель. В период с отрицательными температурами пленка защищает кровельное покрытие от излишнего перегрева и снижает вероятность его обледенения. Устанавливается с двумя вентилируемыми зазорами.

						ООО «ЛЕГПРОМ» М24.26/06 - ПЗ	Лист
							2
Изм.	Кол.уч.	Лист	№ док.	Подпись	Дата		

2.2. В качестве пароизоляции утепленных стен, кровель и перекрытий рекомендуется применять материалы «СТРОИЗОЛ» (ТУ 5774-005-13553077-2005) следующих марок:

«СТРОИЗОЛ R» - паронепроницаемый материал из полипропилена для защиты утепленных ограждающих конструкций от насыщения парами воды и образования в них конденсата. Применяется для пароизоляции утепленных мансард, плоских крыш по бетонному основанию и по профнастилу, стен с внутренним и наружным расположением теплоизоляции, а также для пароизоляции утепленных чердачных, цокольных и межэтажных перекрытий. Материал может использоваться как подкровельная ветро- влагоизоляция в кровлях с неутепленным чердаком также в качестве гидроизоляции в цементных стяжках при устройстве полов и плоских кровель по бетонному основанию;

«СТРОИЗОЛ B» - паронепроницаемый материал из полипропилена для защиты утепленных ограждающих конструкций от насыщения парами воды и образования в них конденсата. Применяется для пароизоляции утепленных мансард, стен с внутренним и наружным расположением теплоизоляции, а также для пароизоляции утепленных чердачных, цокольных и междуэтажных перекрытий;

«СТРОИЗОЛ RL 50» - паронепроницаемый материал с поверхностью из металлизированной полиэфирной пленки. Металлизированная поверхность создает теплосберегающий эффект за счет отражения теплового излучения в инфракрасном спектре. Материал предназначен для защиты утепленных ограждающих конструкций от насыщения парами воды и образования в них конденсата. Применяется для пароизоляции утепленных мансард, стен с внутренним и наружным расположением теплоизоляции, а также для пароизоляции утепленных чердачных, цокольных и междуэтажных перекрытий;

«СТРОИЗОЛ RL 30» - паронепроницаемый материал с поверхностью из металлизированной полиэфирной пленки. Металлизированная поверхность создает теплосберегающий эффект за счет отражения теплового излучения в инфракрасном спектре. Материал предназначен для защиты утепленных ограждающих конструкций от насыщения парами воды и образования в них конденсата. Применяется для пароизоляции утепленных мансард, стен с внутренним и наружным расположением теплоизоляции, а также для пароизоляции утепленных чердачных, цокольных и междуэтажных перекрытий.

Пленка может использоваться в качестве теплоотражающего экрана на стенах за отопительными приборами для отражения лучевого тепла внутрь помещения.

2.3. Для герметичного скрепления стыков материалов «СТРОИЗОЛ» между собой, а также для герметизации мест примыкания материалов к проникающим элементам и твердым поверхностям на кровлях, стенах и перекрытиях следует применять соединительные герметизирующие материалы следующих марок:

«СТРОИЗОЛ LK» - двусторонняя соединительная бутилкаучуковая лента (ТУ 5772-002-25687015-99), предназначенная для герметичного скрепления продольных и поперечных стыков подкровельных ветро- влагозащитных и пароизоляционных пленок в процессе их монтажа на строительных конструкциях. Лента обеспечивает прочное влаго-воздухонепроницаемое соединение полотнищ материала между собой;

						ООО «ЛЕГПРОМ» М24.26/06 – ПЗ	Лист
Изм.	Кол.уч.	Лист	№ док.	Подпись	Дата		3

2.4. Область применения изоляционных пленок «СТРОИЗОЛ» приведена в табл. 1.

Таблица 1

Область применения изоляционных пленок «СТРОИЗОЛ» в строительстве

Вид конструкции	Наружная ветро- влагоизоляция		Пароизоляционные пленки	
	стандартный вариант	экономический вариант	стандартный вариант	экономический вариант
КРОВЛИ				
Утепленные скатные кровли с металлическим покрытием (металлочерепица, профлист, фальцевая кровля)	СТРОИЗОЛ RS СТРОИЗОЛ SD	–	СТРОИЗОЛ R	СТРОИЗОЛ В
Утепленные скатные кровли с неметаллическим покрытием (натуральная черепица, «мягкая» битумная кровля, шифер, Ондулин)	СТРОИЗОЛ SD	–	СТРОИЗОЛ R	СТРОИЗОЛ В
Утепленная скатная кровля с неметаллическим покрытием (с шагом стропил ≥ 120 см)	СТРОИЗОЛ SD	СТРОИЗОЛ SW 120	СТРОИЗОЛ R	СТРОИЗОЛ В
Утепленные скатные кровли с неметаллическим покрытием (с углом наклона скатов $\geq 35^\circ$)	–	СТРОИЗОЛ SW 120	СТРОИЗОЛ R	СТРОИЗОЛ В
Неутепленные скатные кровли с эксплуатируемой мансардой	СТРОИЗОЛ RS	СТРОИЗОЛ R	–	–
Неутепленные скатные кровли с неэксплуатируемым чердаком	СТРОИЗОЛ RS	СТРОИЗОЛ R	–	–
Утепленные плоские кровли на бетонном основании или по профнастилу с покрытием из рулонных битумных материалов или полимерных мембран	–	–	СТРОИЗОЛ R	–
СТЕНЫ				
Стены малоэтажных зданий с наружным утеплителем, утепленные каркасные стены (при отделке сайдингом или доской)	СТРОИЗОЛ SD	СТРОИЗОЛ SW	СТРОИЗОЛ R	СТРОИЗОЛ В
Вентилируемые фасады с наружной отделкой из плиток или металлических панелей	СТРОИЗОЛ SD СТРОИЗОЛ SD СТРОИЗОЛ SW 120	СТРОИЗОЛ SW	–	–
ПЕРЕКРЫТИЯ				
Утепленные чердачные перекрытия	СТРОИЗОЛ SD (с верхней стороны)	СТРОИЗОЛ SW (с верхней стороны)	СТРОИЗОЛ R (с нижней стороны)	СТРОИЗОЛ В (с нижней стороны)
Утепленные цокольные перекрытия	СТРОИЗОЛ SW 120 (с нижней стороны)	СТРОИЗОЛ SW (с нижней стороны)	СТРОИЗОЛ R (с верхней стороны)	–
Пароизоляция деревянных полов (паркет, ламинат, доска)	–	–	СТРОИЗОЛ R	СТРОИЗОЛ В
Влаго- пароизоляция полов влажных помещений под цементную стяжку	–	–	СТРОИЗОЛ R	–

						ООО «ЛЕГПРОМ» М24.26/06 - ПЗ	Лист
Изм.	Кол.уч.	Лист	№ док.	Подпись	Дата		4

2.5. Физико-технические показатели материалов «СТРОИЗОЛ» приведены в табл. 2 (получены по результатам испытаний в отделе кровель ОАО «ЦНИИПромзданий» по ГОСТ 2678-94 «Материалы рулонные кровельные и гидроизоляционные. Методы испытаний» и ГОСТ 25898-83 «Материалы и изделия строительные. Методы определения сопротивления паропрооницанию»).

Таблица 2

Физико-технические показатели материалов «СТРОИЗОЛ»

№ п/п	Показатель*	Результаты испытаний «СТРОИЗОЛ» марки							
		SD	SW	SW 120	RS	R	B	RL 50	RLF
1	Ширина, см	160	160	160	160	160	160	150	150
2	Длина рулона, м	43,75	43,75	43,75	43,75	43,75	43,75	50	20
3	Масса, г/м ²	95	100	120	140	95	70	110	50
4	Разрывная нагрузка полоски 50x100 мм, Н по длине по ширине	163	163	186	930	865	106	203	84
		150	141	131	688	790	80	144	88
5	Относительное удлинение при разрыве, % по длине по ширине	35	54	40	23	20	100	50	30
		30	51	56	20	20	80	53	30
6	Воздухопроницаемость, Дм ³ /(м ² сут)	отсут.	279		отсутствует				
7	Паропроницаемость, Гр/(м ² сут)	953	1172	983	5,1	5,1	2,8	5,1	2,55
8	Сопротивление паропрооницанию, м ² ·ч·Па/мг	≤ 0,07	≥ 7,0	0,07	13,0	13,0	23,8	13,0	26,0
9	Сопротивление статическому продавливанию при нагрузке, Н	20	15	–	15	15	–	15	–
10	Водонепроницаемость в течение 72 часов при давлении 0,001 МПа	соответствует							
11	Водоупорность, мм вод. ст.	> 1000	155	520	> 1000	> 1000	> 1000	> 1000	> 1000
12	Гибкость на брус с закруглением радиусом (5,0±0,2) мм при температуре минус 20 °С	соответствует							
13	Светостойкость материала в условиях средней полосы России, мес.	3	2	2	2	1,5	2	3	2
14	Коэффициент теплового отражения в инфракрасном спектре, %	–	–	–	–	–	–	80,0	80,0
15	Группа горючести по ГОСТ 30244-94	Г2	Г2	Г2	Г1	Г1	Г2	Г2	Г2
16	Группа воспламеняемости по ГОСТ 30402-96	В1	В1	В1	В1	В1	В1	В1	В1
17	Температурный диапазон применения, °С	+ 100 °С – минус 60 °С					+ 80 °С – минус 30 °С	+ 120 °С – минус 60 °С	+ 120 °С – минус 60 °С
18	Водопоглощение впитывающей поверхности, г/м ²	–	–	–	190	–	–	–	–

По данным протоколов испытаний НИИ Нетканых материалов г. Серпухов и ЦНИИПромзданий г. Москва.

						ООО «ЛЕГПРОМ» М24.26/06 - ПЗ	Лист
Изм.	Кол.уч.	Лист	№ док.	Подпись	Дата		5

2.6. Для теплоизоляции стен и скатных кровель применяют изделия из гидрофобизированных минераловолокнистых плит по ТУ 5762-005-45757203-99 изменение №1; ГОСТ 9573-96, ГОСТ 22950-95 и из стеклянного штапельного волокна по ГОСТ 10499-78 или теплоизоляционные стекловолокнистые изделия по ТУ 5763-002-00287697-97 или ГОСТ 10499-95, пенополистирольные плиты по ГОСТ 15588-86 и экструдированный пенополистирол по ТУ 5767-002-46261013-99.

3. НОРМЫ ТЕПЛОЗАЩИТЫ И ДАННЫЕ ПО ТОЛЩИНЕ ТЕПЛОИЗОЛЯЦИИ

3.1. Минимальное допустимое сопротивление теплопередаче стен и покрытий зданий различного назначения и разных климатических условий регламентировано СНиП 23-02-2003 «Тепловая защита зданий».

3.2. По назначению рассматриваемые в работе здания образуют четыре группы:

1. Жилые, лечебно-профилактические и детские учреждения, школы, интернаты;
2. Общественные, кроме указанных выше, административные и бытовые, за исключением помещений с влажным режимом;
3. Производственные с сухим и нормальным режимами;
4. Здания с влажным и мокрым режимами.

3.3. При новом строительстве необходимая толщина слоя теплоизоляции из минераловатных плит определялась с учетом следующих условий.

В вентилируемых конструкциях стен несущая часть предусмотрена из полнотелого керамического кирпича или камней толщиной 380 мм, а в качестве облицовки могут быть использованы природные плитные материалы, асбестоцементные плоские листы, окрашенные или офактуренные цветной каменной крошкой, плиты керамогранита, стальные и алюминиевые кассеты, керамические блоки и т.п. В зданиях 1 и 2 группы стена с внутренней стороны имеет отделочный штукатурный слой толщиной 20 мм. Коэффициент теплотехнической однородности 0,95, без учета откосов проемов и других теплопроводных включений.

Возможен вариант наружного защитно-декоративного слоя из лицевого кирпича толщиной 120 мм.

В вентилируемых покрытиях несущая часть предусмотрена из сборных железобетонных ребристых плит по серии 1.465.1-21, многопустотных железобетонных плит толщиной 220 мм по ГОСТ 9561-91, монолитного железобетона или металлических профнастилов.

						ООО «ЛЕГПРОМ» М24.26/06 - ПЗ	Лист
							6
Изм.	Кол.уч.	Лист	№ док.	Подпись	Дата		

3.4. Необходимая толщина слоя теплоизоляции из минерало- и стекловолоконистых плит для стен и скатных кровель перечисленных выше трех групп приведена, соответственно, в табл. 3 и 3а при $\lambda_A = 0,05 \text{ Вт/(м}^\circ\text{С)}$ и $\lambda_B = 0,06 \text{ Вт/(м}^\circ\text{С)}$. При применении других теплоизоляционных материалов необходимую толщину определяют, исходя из соотношения коэффициентов теплопроводности.

3.5. При реконструкции толщина слоя дополнительной теплоизоляции определялась с учетом следующих условий:

Стены выполнены из полнотелого керамического кирпича толщиной в зависимости от назначения здания и района строительства – 380, 510, 640 или 770 мм со штукатуркой 20 мм для зданий 1 и 2 группы и без штукатурки – для зданий 3 группы.

Покрытия имеют существующее сопротивление теплопередаче, равное его значению, определенному по формуле, исходя из санитарно-гигиенических условий для $t_v=18 \text{ }^\circ\text{С}$ и $\phi_v=55\%$. Дополнительная теплоизоляция предусматривается по существующему покрытию с учетом кровли.

Необходимая толщина дополнительной теплоизоляции для реконструируемых стен и скатных кровель для первых трех групп зданий и всех областных и республиканских центров страны приведены соответственно в таблицах 3 и 3а.

3.6. Необходимость устройства специального парозащитного слоя определяется расчетом по СНиП 23-02-2003. Пароизоляционный слой располагается между несущим слоем стены или покрытия и слоем эффективной теплоизоляции.

						ООО «ЛЕГПРОМ» М24.26/06 - ПЗ	Лист
							7
Изм.	Кол.уч.	Лист	№ док.	Подпись	Дата		

Таблица 3

№ п/п	Город РФ	Условия эксплуатации	Градусо-сутки	Тип помещения	СТЕНЫ			
					Новое строительство		Реконструкция	
					R_o^{mp} , м ² ·°C/Вт	Толщина теплоизоляции, мм	$R_o^{сущ}$, м ² ·°C/Вт	Толщина дополнительной теплоизоляции, мм
1	2	3	4	5	6	7	8	9
1	Архангельск	Б	6170	1	3,56	190	0,97	130
			5670	2	2,90	140	0,78	110
				3	2,13	90	0,69	70
2	Астрахань	А	3540	1	2,64	110	0,82	70
			3200	2	2,08	80	0,66	50
				3	1,64	50	0,57	50
3	Анадырь	Б	9500	1	4,72	250	1,13	190
			8900	2	3,87	200	0,93	160
				3	2,76	140	0,81	110
4	Барнаул	А	6120	1	3,54	100	1,12	100
			5680	2	2,90	120	0,91	70
				3	2,13	80	0,8	60
5	Белгород	А	4180	1	2,86	120	0,82	100
			3800	2	2,32	90	0,66	70
				3	1,76	70	0,57	50
6	Благовещенск	Б	6670	1	3,74	200	1,02	145
			6240	2	3,07	150	0,83	110
				3	2,25	100	0,73	85
7	Брянск	Б	4570	1	3,00	150	0,87	110
			4160	2	2,45	110	0,7	85
				3	1,83	80	0,62	60

						ООО «ЛЕГПРОМ» М24.26/06 - ПЗ	Лист
Изм.	Кол.уч.	Лист	№ док.	Подпись	Дата		8

Продолжение табл.3

1	2	3	4	5	6	7	8	9
8	Волгоград	А	3950	1	2,78	120	0,85	75
			3600	2	2,24	80	0,69	60
				3	1,72	50	0,6	50
9	Вологда	Б		5570	1	3,35	180	0,97
			5100	2	2,73	130	0,78	100
				3	2,02	90	0,69	75
10	Воронеж	А		4530	1	3,0	130	0,87
			4140	2	2,44	90	0,7	75
				3	1,83	70	0,62	50
11	Владимир	Б		5000	1	3,3	1 0	0,91
			4580	2	2,57	130	0,74	85
				3	1,91	80	0,64	75
12	Владивосток	Б		4680	1	3,04	150	0,83
			4300	2	2,49	110	0,67	100
				3	1,86	80	0,59	75
13	Владикавказ	А		3410	1	2,59	110	0,72
			3060	2	2,02	70	0,58	60
				3	1,61	50	0,50	50
14	Грозн й	А		3060	1	2,47	90	0,72
			2740	2	1,9	70	0,58	50
				3	1,55	50	0,5	50
15	Екатеринбург	А		5980	1	3,49	160	1,04
			5520	2	2,85	120	0,85	85
				3	2,10	80	0,74	60
16	Иваново	Б		5230	1	3,23	160	0,93
			4800	2	2,64	130	0,75	110
				3	1,96	80	0,66	75

						ООО «ЛЕГПРОМ» М24.26/06 - ПЗ	Лист
							9
Изм.	Кол.уч.	Лист	№ док.	Подпись	Дата		

Продолжение табл.3

1	2	3	4	5	6	7	8	9
17	Игарка	Б	9660	1	4,78	260	1,28	180
			9090	2	3,93	200	1,06	145
				3	2,82	140	0,92	100
18	Иркутск	А		6480	1	3,79	170	1,06
			6360	2	3,12	130	0,86	100
				3	2,27	90	0,76	75
19	Ижевск	Б		5680	1	3,39	180	1,08
			5240	2	2,77	140	0,88	100
				3	20,5	90	0,8	75
20	Йошкар-Ола	Б		5520	1	3,33	160	1,02
			5080	2	2,72	130	0,83	85
				3	2,02	90	0,73	75
21	Казань	Б		5420	1	3,30	160	0,98
			4990	2	2,70	130	0,8	100
				3	2,0	90	0,7	75
22	Калининград	Б		3650	1	2,68	130	0,72
			3260	2	2,10	90	0,58	75
				3	1,65	60	0,5	60
23	Калуга	Б		4810	1	3,08	150	0,89
			4400	2	2,52	130	0,72	85
				3	,88	80	0,63	75
24	Кемерово	А		6540	1	3,69	160	1,12
			6080	2	3,02	120	0,91	85
				3	2,21	80	0,8	60
25	Вятка	Б		5870	1	3,45	180	1,0
			5400	2	2,82	140	0,82	100
				3	2,08	90	0,71	75

						ООО «ЛЕГПРОМ» М24.26/06 - ПЗ	Лист
							10
Изм.	Кол.уч.	Лист	№ док.	Подпись	Дата		

Продолжение табл.3

1	2	3	4	5	6	7	8	9
26	Кострома	Б	5300	1	3,25	160	0,97	110
			4860	2	2,66	130	0,78	85
				3	1,97	80	0,69	75
27	Краснодар	А		2680	1	2,34	90	0,74
			2380	2	1,75	50	0,59	50
				3	1,48	40	0,5	40
28	Красноярск	А		6340	1	3,62	160	1,13
			5870	2	2,96	120	0,93	75
				3	2,17	80	0,81	60
29	Курган	А		5980	1	3,49	150	1,08
			5550	2	2,86	120	0,88	75
				3	2,11	80	0,77	60
30	Курск	Б		4400	1	2,95	150	0,87
			4040	2	2,41	110	0,7	85
					1,80	80	0,62	60
31	КЫЗЫЛ	А		7880	1	4,16	180	1,26
			7430	2	3,43	150	1,06	100
				3	2,49	90	0,64	75
32	Липецк	А		4730	1	3,06	130	0,89
			4320	2	2,50	90	0,72	75
				3	1,86	70	0,63	50
33	Магадан	Б		7800	1	4,13	210	0,93
			7230	2	3,37	180	0,9	135
				3	2,45	110	0,8	100
34	Махачкала	А		2560	1	2,30	80	0,64
			2260	2	1,7	50	0,51	50
				3	1,45	40	0,45	50

						ООО «ЛЕГПРОМ» М24.26/06 - ПЗ	Лист
							11
Изм.	Кол.уч.	Лист	№ док.	Подпись	Дата		

Продолжение табл.3

1	2	3	4	5	6	7	8	9
35	Москва	Б	4940	1	3,13	150	0,87	110
			4520	2	2,55	130	0,73	85
				3	1,9	80	0,61	75
36	Мурманск	Б		6380	1	3,63	190	0,89
			5830	2	2,95	150	0,72	120
				3	2,17	100	0,63	85
37	Нальчик	А		3260	1	2,54	90	0,72
			2920	2	1,97	70	0,58	60
				3	1,58	50	0,5	50
38	Нижний Новгород	Б		5180	1	3,21	160	0,97
			4750	2	2,63	130	0,78	85
				3	1,95	80	0,67	75
39	Новгород	Б		4930	1	3,13	150	0,89
			4490	2	2,55	130	0,72	85
				3	1,9	80	0,63	75
40	Новосибирск	А		6600	1	3,71	160	1,12
			6140		3,04	120	0,91	85
				3	2,23	80	0,8	60
41	Омск	А		6280	1	3,60	160	1,08
			5840	2	2,85	120	0,88	75
				3	2,17	80	0,77	60
42	Оренбург	А		5310	1	3,26	130	0,97
			4900	2	2,67	110	0,78	75
				3	1,98	70	0,69	60

						ООО «ЛЕГПРОМ» М24.26/06 - ПЗ	Лист
							12
Изм.	Кол.уч.	Лист	№ док.	Подпись	Дата		

Продолжение табл.3

1	2	3	4	5	6	7	8	9
43	Орел	Б	4650	1	3,03	150	0,87	110
			4250	2	2,48	110	0,7	85
				3	1,85	80	0,62	75
44	Пенза	А	5070	1	3,17	130	0,94	100
			4660	2	2,60	110	0,75	75
				3	1,93	70	0,66	60
45	Пермь	Б	5930	1	3,48	180	1,05	120
			5470	2	2,84	140	0,84	100
				3	2,09	90	0,75	75
46	Петрозаводск	Б	5540	1	3,34	160	0,94	120
			5060	2	2,85	140	0,75	110
				3	2,10	90	0,66	85
47	Петропавловск-Камчатский	Б	4760	1	3,07	150	,76	120
			4250	2	2,48	110	0,61	100
				3	1,85	80	0,53	75
48	Псков	Б	4580	1	3,0	150	0,87	110
			4160	2	2,45	110	0,7	85
				3	1,83	80	0,62	60
49	Ростов-на-Дону	А	3520	1	2,63	110	0,83	75
			3180	2	2,07	70	0,64	60
				3	1,64	50	0,55	50
50	Рязань	Б	4 90	1	3,11	160	0,89	110
			4470	2	2,54	130	0,72	85
				3	1,90	80	0,64	75

						ООО «ЛЕГПРОМ» М24.26/06 - ПЗ	Лист
Изм.	Кол.уч.	Лист	№ док.	Подпись	Дата		13

1	2	3	4	5	6	7	8	9
51	Самара	Б	5110	1	3,19	160	0,95	110
			4710	2	2,61	130	0,77	85
				3	1,94	80	0,68	75
52	Санкт-Петербург	Б		4800	1	3,08	150	0,87
			4360	2	2,51	110	0,7	85
				3	1,87	80	0,62	75
53	Саранск	А		5120	1	3,19	130	0,95
			4700	2	2,61	110	0,77	85
				3	1,94	70	0,68	60
54	Саратов	А		4760		3,07	130	0,89
			4370	2	2,51	90	0,72	75
				3	1,87	70	0,64	60
55	Салехард	Б		9170	1	4,61	250	1,17
			8590	2	3,78	200	0,96	145
				3	2,72	130	0,85	110
56	Смоленск	Б		4820	1	3,09	150	0,87
			4400	2	2,52	130	0,7	85
				3	1,88	80	0,62	75
57	Ставрополь	А		3210	1	2,52	90	0,74
			2880	2	1,95	70	0,59	50
				3	1,58	50	0,52	50
58	Сыктывкар	Б		6320	1	3,61	190	1,06
			5830	2	2,95	150	0,86	100
				3	2,17	90	0,76	75
59	Тамбов	А		4760	1	3,07	130	0,91
			4360	2	2,51	90	0,73	75
				3	1,87	0	0,66	50

						ООО «ЛЕГПРОМ» М24.26/06 - ПЗ	Лист
							14
Изм.	Кол.уч.	Лист	№ док.	Подпись	Дата		

Продолжение табл.3

1	2	3	4	5	6	7	8	9
60	Тверь	Б	5010	1	3,15	160	0,93	110
			4580	2	2,57	130	0,75	85
				3	1,92	80	0,66	75
61	Томск	Б	670	1	3,75	200	1,13	135
			6230	2	3,07	150	0,93	100
				3	2,25	100	0,82	75
62	Тула	Б	4760	1	3,07	150	0,89	110
			4350	2	2,50	130	0,72	85
				3	1,87	80	0,64	75
63	Тюмень	А	6120	1	3,54	160	1,08	100
			5670	2	2,90	120	0,88	75
				3	2,13	80	0,78	60
64	Уль новск	А	5380	1	3,29	130	0,97	100
			4960	2	2,69	110	0,78	75
				3	1,99	70	0,69	60
65	Улан-Удэ	А	7200	1	3,92	170	1,08	120
			6730	2	3,22	130	0,88	100
				3	2,35	90	0,78	75
66	Уфа	А	5520	1	3,33	150	1,04	100
			5090	2	2,73	110	0,84	75
				3	2,02	70	0,75	60
67	Хабаровск	Б	6180	1	3,56	190	0,97	135
			5760	2	2,93	140	0,78	110
				3	2,15	90	0,68	85
68	Чебоксары	Б	5400	1	3,29	160	0,98	120
			4970	2	2,70	130	0,8	100
				3	2,00	90	0,71	75

						ООО «ЛЕГПРОМ» М24.26/06 - ПЗ	Лист
Изм.	Кол.уч.	Лист	№ док.	Подпись	Дата		15

Продолжение табл.3

1	2	3	4	5	6	7	8	9
69	Челябинск	А	5780	1	3,43	170	1,02	100
			5340	2	2,80	120	0,83	75
				3	2,07	80	0,73	60
70	Чита	А	7600	1	4,06	180	1,1	120
			7120	2	3,34	150	0,89	100
				3	2,42	90	0,79	75
71	Элиста	А	3670	1	2,68	110	0,82	75
			3320	2	2,13	80	0,66	60
				3	1,66	50	0,58	50
72	Южно-Сахалинск	Б	5590	1	3,36	180	0,83	135
			5130	2	2,74	130	0,67	110
				3	2,03	90	0,59	85
73	Якутск	А	10400	1	5,04	240	1,42	160
			9900	2	4,17	180	1,17	120
				3	2,98	120	1,03	85
74	Ярославль	Б	5300	1	3,26	160	0,97	120
			4860	2	2,66	130	0,78	100
				3	1,97	80	0,69	75

						ООО «ЛЕГПРОМ» М24.26/06 - ПЗ	Лист
Изм.	Кол.уч.	Лист	№ док.	Подпись	Дата		16

Таблица 3а

№ п/п	Город РФ	Условия эксплуатации	Градусо-сутки	Тип помещения	СКАТНЫЕ КРОВЛИ			
					Новое строительство		Реконструкция	
					R_{op}^{mp} , м ² ·°С/Вт	Толщина теплоизоляции, мм	$R_{o}^{сущ}$, м ² ·°С/Вт	Толщина дополнительной теплоизоляции, мм
1	2	3	4	5	6	8	9	
1	Архангельск	Б	6170	1	5,29	300	1,48	205
			5670	2	3,86	220	1,03	145
				3	2,91	160	0,78	110
2	Астрахань	А	3540	1	3,97	190	1,25	120
			3200	2	2,88	130	0,86	85
				3	2,30	100	0,66	75
3	Анадырь	Б	9500	1	6,95	400	1,74	275
			8900	2	5,16	290	1,22	205
				3	3,72	200	0,93	145
4	Барнаул	А	6120	1	5,26	250	1,71	145
			5680	2	3,87	180	1,20	110
				3	2,92	140	0,91	85
5	Белгород	А	4180	1	4,29	200	1,25	135
			3800	2	3,12	130	0,86	100
				3	2,45	110	0,66	75
6	Благовещенск	Б	6670	1	5,54	300	1,57	205
			6240	2	4,10	230	1,09	160
				3	3,06	170	0,83	120
7	Брянск	Б	4570	1	4,49	250	1,33	170
			4160	2	3,26	180	0,92	120
				3	2,54	130	0,70	100

						ООО «ЛЕГПРОМ» М24.26/06 - ПЗ	Лист
Изм.	Кол.уч.	Лист	№ док.	Подпись	Дата		17

Продолжени табл.3а

1	2	3	4	5	6	7	8	9
8	Волгоград	А	3950	1	4,17	200	1,31	120
			3600	2	3,04	140	0,90	85
				3	2,40	100	0,69	75
9	Вологда	Б	5570	1	4,98	280	1,48	180
			5100	2	3,64	200	1,03	135
				3	2,77	140	0,78	100
10	Воронеж	А	4530	1	4,47	210	1,33	135
			4140	2	3,26	150	0,92	100
				3	2,53	110	0,70	75
11	Владимир	Б	5000	1	4,70	260	1,39	170
			4580	2	3,43	190	0,97	135
				3	2,64	140	0,74	100
12	Владивосток	Б	4680	1	4,54	250	1,28	170
			4300	2	3,32	180	0,88	135
				3	2,57	130	0,67	100
13	Владикавказ	А	3410	1	3,91	190	1,10	120
			3060	2	2,82	130	0,76	85
				3	2,26	100	0,58	75
14	Грозный	А	3060	1	3,73	180	1,10	110
			2740	2	2,70	130	0,76	85
				3	2,18	100	0,58	75
15	Екатеринбург	А	5980	1	5,19	250	1,60	160
			5520	2	3,81	180	1,11	110
				3	2,88	130	0,85	85
16	Иваново	Б	5230	1	4,82	260	1,42	180
			4800	2	3,52	190	0,99	135
				3	2,70	140	0,75	100

						ООО «ЛЕГПРОМ» М24.26/06 - ПЗ	Лист
							18
Изм.	Кол.уч.	Лист	№ док.	Подпись	Дата		

Продолжение табл.3а

1	2	3	4	5	6	7	8	9
17	Игарка	Б	9660	1	7,03	380	1,97	265
			9090	2	5,24	290	1,39	205
				3	3,77	200	1,06	135
18	Иркутск	А	6480	1	5,62	280	1,62	170
			6360	2	4,16	200	1,13	135
				3	3,10	140	0,86	100
19	Ижевск	Б	5680	1	5,04	290	1,65	180
			5240	2	3,70	200	1,16	135
				3	,81	140	0,88	100
20	Йошкар-Ола	Б	5520	1	4,96	280	1,57	180
			5080	2	3,63	190	1,09	135
				3	2,77	140	0,83	100
21	Казань	Б	5420	1	4,91	280	1,51	205
			4990	2	3,60	190	1,05	135
				3	2,75	140	0,80	100
22	Калининград	Б	3650	1	4,03	220	1,10	160
			326	2	2,90	160	0,76	110
				3	2,31	120	0,58	100
23	Калуга	Б	4810	1	4,61	250	1,36	170
			4400	2	3,36	180	0,95	120
				3	2,60	130	0,72	100
24	Кемерово	А	6540	1	5,48	260	1,71	160
			6080	2	4,03	190	1,20	120
				3	3,02	140	0,91	85
25	Вятка	Б	5870	1	5,13	90	1,54	195
			5400	2	3,76	200	1,07	135
				3	2,85	160	0,82	110

						ООО «ЛЕГПРОМ» М24.26/06 - ПЗ	Лист
							19
Изм.	Кол.уч.	Лист	№ док.	Подпись	Дата		

Продолжение табл.3а

1	2	3	4	5	6	7	8	9
26	Кострома	Б	5300	1	4,85	270	1,42	180
			4 60	2	3,53	190	1,03	135
				3	2,71	150	0,78	100
27	Краснодар	А		2680	1	3,54	170	1,13
			2380	2	2,56	120	0,78	75
				3	2,10	90	0,59	60
28	Красноярск	А		6340	1	5,37	260	1,74
			5870	2	3,95	190	1,22	110
				3	2,97	140	0,93	85
29	Курган	А		5980	1	,20	250	1,65
			5550	2	3,82	180	1,16	110
				3	2,88	130	0,88	85
30	Курск	Б		4400	1	4,42	240	1,33
			4040	2	3,21	170	0,92	120
				3	2,51	140	0,70	100
31	КЫЗЫЛ	А		7880	1	6,14	300	1,97
			7430	2	4,57	210	1,39	135
				3	3,35	150	1,06	100
32	Липецк	А		4730	1	4,57	210	1,36
			4320	2	3,33	150	0,95	100
				3	2,58	120	0,72	85
33	Магадан	Б		7800	1	6,10	340	1,71
			7230	2	4,49	250	1,20	190
				3	3,48	190	0,91	145
34	Махачкала	А		2560	1	3,33	150	0,99
			2260	2	2,50	120	0,67	75
				3	2,06	90	0,51	75

						ООО «ЛЕГПРОМ» М24.26/06 - ПЗ	Лист
							20
Изм.	Кол.уч.	Лист	№ док.	Подпись	Дата		

Продолжение табл.3а

1	2	3	4	5	6	7	8	9
35	Москва	Б	4940	1	4,67	260	1,33	170
			4520	2	3,41	180	0,92	120
				3	2,63	140	0,70	100
36	Мурманск	Б		6380	1	5,39	300	1,36
			5830	2	3,93	210	0,95	160
				3	2,96	160	0,72	120
37	Нальчик	А		3260	1	3,83	180	1,10
			2920	2	2,78	130	0,76	85
				3	2,24	110	0,58	75
38	Нижний Новгород	Б		5180	1	4,80	260	1,45
			4750	2	3,50	190	1,01	12
				3	2,69	150	0,77	100
39	Новгород	Б		4930	1	4,67	260	1,36
			4490	2	3,40	180	0,95	120
				3	2,63	140	0,72	100
40	Новосибирск	А		6600	1	5,50	260	1,71
			6140	2	4,06	190	1,20	120
				3	3,04	140	0,91	85
41	Омск	А		6280	1	5,39	260	1,65
			5840	2	3,94	190	1,16	120
				3	2,96	140	0,88	85
42	Оренбург	А		5310	1	4,85	220	1,48
			4900	2	3,56	160	1,03	110
				3	2,73	130	0,78	85

						ООО «ЛЕГПРОМ» М24.26/06 - ПЗ	Лист
							21
Изм.	Кол.уч.	Лист	№ док.	Подпись	Дата		

Продолжение т бл.3а

1	2	3	4	5	6	7	8	9
43	Орел	Б	4650	1	4,53	250	1,33	170
			4250	2	3,30	180	0,92	120
				3	2,56	140	0,70	100
44	Пенза	А	5070	1	4,74	230	1,42	145
			4660	2	3,46	170	0,99	110
				3	2,66	120	0,75	85
45	Пермь	Б	5930	1	5,15	280	1,60	180
			5470	2	3,81	200	1,11	135
				3	2,88	160	0,85	110
46	Петрозаводск	Б	5540	1	4,97	270	1,42	180
			5060	2	3,62	190	0,99	135
				3	2,53	140	0,75	100
47	Петропавловск-Камчатский	Б	4760	1	4,58	250	1,16	180
			4250	2	3,30	180	0,80	135
				3	2,56	140	0,61	110
4	Псков	Б	4580	1	4,49	250	1,33	170
			4160	2	3,26	180	0,92	120
				3	2,54	130	0,70	100
49	Ростов-на-Дону	А	3520	1	3,96	190	1,22	120
			3180	2	2,87	130	0,84	85
				3	2,29	100	0,64	75
50	Рязань	Б	4890	1	4,65	260	1,36	170
			4470	2	3,39	180	0,95	135
				3	2,62	130	0,72	100

						ООО «ЛЕГПРОМ» М24.26/06 - ПЗ	Лист
Изм.	Кол.уч.	Лист	№ док.	Подпись	Дата		22

Продолжение табл.3а

1	2	3	4	5	6	7	8	9
51	Самара	Б	5110	1	4,76	260	1,45	170
			4710	2	3,78	190	1,01	145
				3	2,68	140	0,77	10
52	Санкт-Петербург	Б	4800	1	4,60	250	1,33	170
			4360	2	3,34	180	0,92	120
				3	2,59	130	0,70	100
53	Саранск	А	5120	1	4,76	230	1,45	145
			4700	2	3,48	160	1,01	110
				3	2,62	130	0,77	75
54	Саратов	А	4760	1	4,58	210	1,36	135
			4370	2	3,34	150	0, 5	100
				3	2,59	110	0,72	100
55	Салехард	Б	9170	1	6,78	380	1,78	265
			8590	2	5,04	290	1,26	205
				3	3,65	200	0,96	145
56	Смоленск	Б	4820	1	4,61	250	1,33	170
			4400	2	3,36	180	0,92	135
				3	2,60	130	0,70	100
57	Ставрополь	А	3210	1	3,80	180	1,1	110
			2880	2	2,75	130	0,78	85
				3	2,22	100	0,59	75
58	Сыктывкар	Б	6320	1	5,37	300	1,62	195
			5830	2	3,95	220	1,13	145
				3	2,97	160	0,86	110
59	Тамбов	А	4760	1	4,58	210	1,39	135
			4360	2	3,35	150	0,97	100
				3	2,59	110	0,74	75

						ООО «ЛЕГПРОМ» М24.26/06 - ПЗ	Лист
Изм.	Кол.уч.	Лист	№ док.	Подпись	Дата		23

Продолжение табл.3а

1	2	3	4	5	6	7	8	9
60	Тверь	Б	5010	1	4,70	260	1,42	170
			4580	2	3,43	180	0,99	120
				3	2,64	140	0,75	100
61	Томск	Б		6700	1	5,55	350	1,74
			6230	2	4,09	230	1,22	145
				3	3,09	170	0,93	110
62	Тула	Б		4760	1	4,58	250	1,36
			4350	2	3,33	190	0,95	120
				3	2,58	130	0,72	100
63	Тюмень	А		6120	1	5,26	250	1,65
			5670	2	3,87	180	1,16	110
				3	2,92	140	0,88	85
64	Ульяновск	А		53 0	1	4,90	240	1,48
			4960	2	3,58	160	1,03	110
				3	2,69	130	0,78	85
65	Улан-Удэ	А		7200	1	5,80	280	1,65
			6730	2	4,29	200	1,16	135
				3	3,18	150	0,88	100
66	Уфа	А		5520	1	4,96	240	1,60
			5090	2	3,64	160	1,11	110
				3	2,78	130	0,95	8
67	Хабаровск	Б		6180	1	5,30	300	1,48
			5760	2	3,90	220	1,03	145
				3	2,94	160	0,78	110
68	Чебоксары	Б		5400	1	4,90	280	1,51
			4970	2	3,60	190	1,05	135
				3	2,75	140	0,80	100

						ООО «ЛЕГПРОМ» М24.26/06 - ПЗ	Лист
Изм.	Кол.уч.	Лист	№ док.	Подпись	Дата		24

Продолжение табл.3а

1	2	3	4	5	6	7	8	9
69	Челябинск	А	5780	1	5,10	240	1,57	145
			5340	2	3,74	180	1,09	110
				3	2,84	130	0,83	85
70	Чита	А	7600	1	6,0	290	1,68	180
			7120	2	4,45	210	1,18	145
				3	3,28	150	0, 0	100
71	Элиста	А	3670	1	4,04	190	1,25	120
			3320	2	2,93	140	0,86	85
				3	2,33	100	0,66	75
72	Южно-Сахалинск	Б	5590	1	4,99	280	1,28	205
			5130	2	3,65	200	0,88	145
				3	2,78	140	0,67	110
73	Якутск	А	10400	1	7,40	370	2,18	230
			9900	2	5,56	260	,53	170
				3	3,98	190	1,17	120
74	Ярославль	Б	5300	1	4,85	280	1,48	180
			4860	2	3,54	190	1,03	110
				3	2,72	140	0,76	100

						ООО «ЛЕГПРОМ» М24.26/06 - ПЗ	Лист
Изм.	Кол.уч.	Лист	№ док.	Подпись	Дата		25

4. СТЕНЫ С ЭКРАНОМ ИЗ ПЛИТОК

4.1. Решения стен с вентилируемой воздушной прослойкой разработаны на примере одной из систем по техническим свидетельствам: ТС-07-0754-03/2; ТС-07-1013-04.

4.2. Стены с вентилируемой воздушной прослойкой включают несущую часть, выполненную из полнотелого керамического кирпича, бетонных блоков или из монолитного железобетона, пароизоляционный слой, металлический каркас, теплоизоляционный слой из минерало- или стекловолоконных плит, ветрозащитную пленку и облицовочные плитки.

4.3. Каркас состоит из кронштейнов, Т-образного и L-образного вертикального профиля и кляммеров для закрепления облицовки.

4.4. Кронштейны и профили, а также кляммеры для крепления плит облицовки должны изготавливаться из нержавеющей или оцинкованной стали. Толщина прижимов кляммеров должна составлять не менее 1 мм, ширина прижима - не менее 10 мм.

4.5. Кронштейн вилочного типа с максимальным вылетом от 40 до 300 мм с шагом 20 мм.

4.6. Шаг кронштейнов по горизонтали рекомендуется принимать равным 600 мм, а по вертикали не менее 1400 мм.

4.7. Кронштейны крепят к несущей части стены анкерными дюбелями, число которых определяется расчетом, исходя из величины ветровой нагрузки и веса облицовки с каркасом.

4.8. Стандартная длина Т-образного профиля составляет 3000мм. Направляющие закрепляют к кронштейнам самонарезающими винтами. При этом свободный конец направляющей от места закрепления к кронштейну не должен превышать 300 мм.

4.9. Стык направляющих по вертикали осуществляется с помощью вставок. При этом между направляющими предусматривается зазор в $8 \div 10$ мм.

4.10 При скрытом креплении материалов облицовочного слоя после установки в проектное положение вертикальных направляющих к ним крепят на заклепках горизонтальные направляющие.

4.11. Теплоизоляционные плиты теплоизоляции крепят к несущей части стены тарельчатыми дюбелями. Схема установки плит теплоизоляции и тарельчатых дюбелей представлена на чертеже М24.26/06 – 1.2.

4.12. При открытом креплении облицовочных плит кляммеры располагаемые с шагом, соответствующим размеру облицовочных плит, крепят к направляющему профилю на заклепках. При этом конструкция кляммера определяет величину горизонтального зазора между плитами облицовки равную 4 мм. Вертикальный зазор между плитами также принимается равным 4 мм.

						ООО «ЛЕГПРОМ» М24.26/06 - ПЗ	Лист
							26
Изм.	Кол.уч.	Лист	№ док.	Подпись	Дата		

4.13. При скрытом креплении на плитах облицовки для их навески на горизонтальные направляющие устанавливают опорные элементы. Опорный элемент крепится посредством самозапирающейся втулки, которая вставляется в предварительно рассверленное в плите отверстие

4.14. Фиксация плит в проектном положении обеспечивается по вертикали регулировочным винтом опорного элемента, а по горизонтали – посредством свободного перемещения опорного элемента вдоль горизонтальной направляющей.

4.15. При облицовочном слое из металлических кассет перед их установкой внутрь Т-образного профиля вставляют салазки имеющие поперечный штифт. Салазки крепят к направляющим двумя заклепками.

4.16. После навески на штифты кассету выравнивают согласно проектному положению и крепят заклепками через верхний отгиб кассеты к направляющим.

4.17. Для ветро- и гидрозащиты минерало- и стекловолоконного утеплителя в системах с вентилируемым фасадом рекомендуется применять пленки «СТРОИЗОЛ» следующих марок: «СТРОИЗОЛ SD», «СТРОИЗОЛ SW» и «СТРОИЗОЛ SW 120».

4.18. Монтаж ведется в соответствии с используемой монтажной системой и типом наружной облицовки. Во всех случаях важно, чтобы материал хорошо прилегал к утеплителю, был прочно закреплен к элементам монтажной системы и не имел провисов и незакрепленных участков, что позволит избежать акустических «хлопков» под воздействием резких ветровых нагрузок внутри вентиляционного зазора.

4.19. В местах нахлестки полотен, а также в местах расположения крепежных элементов с целью увеличения эффективности системы производится проклейка клеящими лентами – герметиком «СТРОИЗОЛ LK». В случае разрыва полотна возможна проклейка аналогичными лентами.

4.20. В оконных и дверных проемах полотна «СТРОИЗОЛ» приклеивают клеящими лентами – герметиками «СТРОИЗОЛ LK» и прижимают их планками.

4.21. Материал «СТРОИЗОЛ SD» и «СТРОИЗОЛ SW» можно использовать для временной защиты строительных конструкций.

						ООО «ЛЕГПРОМ» М24.26/06 - ПЗ	Лист
							27
Изм.	Кол.уч.	Лист	№ док.	Подпись	Дата		

5. СТЕНЫ С ОБЛИЦОВКОЙ ИЗ ОЦИНКОВАННЫХ СТАЛЬНЫХ ПРОФЛИСТОВ

5.1. В работе приведены стены из стального профнастила послойной сборки или из предварительно собираемых трехслойных металлических панелей.

5.2. Узлы примыкания листа наружной обшивки к цоколю и карнизу (парапету) обеспечивают вентиляцию гофров и, таким образом, предохранение теплоизоляции от возможного увлажнения. Ветрозащитный диффузионно-гидроизоляционный слой из мембраны «СТРОИЗОЛ» выполняют в соответствии с п. 4.18.

5.3. Толщину теплоизоляции из минерало- или стекловатных плит принимают по табл. 3.

5.4. Сортамент листа приведен в ГОСТе 24045-94 «Профили стальные листовые гнутые с трапециевидными гофрами для строительства. Технические условия».

6. ПОКРЫТИЯ С КРОВЛЕЙ ИЗ ОЦИНКОВАННЫХ СТАЛЬНЫХ ПРОФЛИСТОВ

6.1. В качестве кровельных листов рекомендуется применять в “перевернутом положении” профили стальные гнутые с высотой гофра не менее 44 мм с цинковым, алюмоцинковым или алюминиевым покрытием и защитно-декоративным лакокрасочным покрытием.

6.2. Наиболее целесообразно кровлю из металлических профлистов применять в зданиях с длиной ската до 12 м.

При большей длине ската и уклоне кровли более 10 % профлист должен устанавливаться с величиной нахлестки вдоль ската не менее 200 мм и с обязательной герметизацией продольной нахлестки, а при уклонах менее 10 % – с величиной нахлестки не менее 300 мм и герметизацией мест продольной и поперечной нахлесток.

6.3. В утепленных покрытиях для разрыва “мостиков холода” между верхней полкой дистанционного прогона и профлистом должны быть установлены прокладки из бакелизированной фанеры толщиной 10 мм, окрашенные пентафталевыми, или хлорвиниловыми эмалями за 2 раза, или для дистанционного прогона использован термопрофиль. В качестве противоветрового барьера рекомендуется использовать рулонный ветрозащитный диффузионно-гидроизоляционный материал «СТРОИЗОЛ SD».

6.4. Примыкание кровли из металлического профлиста к стенам следует осуществлять с устройством фартуков из оцинкованной стали толщиной 0,8 мм, окрашенной с обеих сторон. Крепление их выполняется на заклепках, а между собой одинарным лежачим фальцем. Коньковый и карнизный фасонные элементы, а также фартуки для отделки пропусков через кровлю должны иметь “гребенку” по форме поперечного сечения металлического профлиста.

						ООО «ЛЕГПРОМ» М24.26/06 - ПЗ	Лист
Изм.	Кол.уч.	Лист	№ док.	Подпись	Дата		28

6.5. При кровлях из стальных профилированных листов работы ведут в следующей последовательности:

- к прогонам покрытия несущий профилированный настил закрепляют самонарезающими винтами В6х25 (ТУ 36-2042-78), устанавливаемыми в каждый гофр (впадину) профиля к крайним и коньковым прогонам; на промежуточных опорах закрепление производят с шагом через гофр. Шаг прогонов 1,5 – 3,0 м.

- в продольном направлении соединение профнастилов между собой выполняют на заклепках ЗК – 12 (ТУ 36-2088-78) с шагом 250 мм;

- перпендикулярно гофрам с нахлесткой полотнищ на 150 мм раскатывают гидро-пароизоляционный материал «СТРОИЗОЛ» марок «СТРОИЗОЛ R» и «СТРОИЗОЛ RL 50», заводя его во второй и третий гофр каждого профлиста для установки опорных элементов с шагом 750 мм;

- опорные элементы закрепляют к прогонам двумя самонарезающими винтами в каждую “лапку”;

- дистанционные прогоны закрепляют к опорным элементам через термовкладыш из бакелизированной фанеры двумя самонарезающими винтами;

- теплоизоляцию из плит или матов выполняют заподлицо с дистанционными прогонами с перевязкой стыков нижнего слоя верхними плитами;

- под опорные элементы и дистанционные прогоны укладывают доборные вкладыши из этих же плит;

- по плитам расстилают мембрану «СТРОИЗОЛ SD» начиная от пониженных участков покрытия, с нахлесткой полотнищ равной 150 мм. Места нахлесток герметизируются лентой - герметиком «СТРОИЗОЛ LK»;

- профилированные листы кровли закрепляют к дистанционным прогонам самонарезающими винтами В6х80 с шайбой и уплотнителем из герметизирующей ленты в каждый гофр (ребень) на карнизных и коньковых прогонах; с шагом через гофр – на промежуточных прогонах;

- для увеличения жесткости продольных кромок кровельных профлистов на дистанционный прогон под накрываемый гофр листа устанавливается элемент жесткости;

- между собой в продольном направлении кровельные профлисты соединяют на заклепках после нанесения на накрываемую кромку герметика. Отверстия в заклепках также промазывают герметиком. Перед нанесением герметизирующих мастик поверхности должны быть обеспылены и обезжирены бензином (ГОСТ 443-76* или ГОСТ 3134-78*).

						ООО «ЛЕГПРОМ» М24.26/06 - ПЗ	Лист
							29
Изм.	Кол.уч.	Лист	№ док.	Подпись	Дата		

7. ОГРАЖДАЮЩИЕ КОНСТРУКЦИИ МАНСАРД

7.1. Несущие конструкции мансард могут быть выполнены из дерева или стали марок С235, С245, С255, С345 по ГОСТ 27772-88*.

7.2. В поперечнике несущие конструкции мансард представляют собой раму. Шаг рам и сечения элементов определяются статическим расчетом.

7.3. Соединения металлоконструкций предусматривается на сварке и монтажных болтах или на постоянных болтах.

7.4. Сечения узловых элементов и величина сварных швов определяются расчетом.

7.5. Деревянные несущие конструкции следует выполнять из пиломатериалов хвойных пород по ГОСТ 8486-86*.

7.6. Для изготовления настилов и обрешетки применяется древесина 3 сорта, а для несущих элементов стропильной системы (стропил, мауэрлатов, прогонов, стоек, подкосов, связей) – древесина 2 сорта.

7.7. Соединения деревянных элементов несущих конструкций предусмотрены гвоздевыми с прямой расстановкой гвоздей или расположением их в шахматном порядке.

7.8. Для устройства деревянных несущих конструкций должны применяться элементы с глубокой антипиреновой пропиткой.

7.9. Огнезащитная облицовка стальных и деревянных несущих конструкций предусмотрена гипсокартонными листами марок ГКЛО или ГКЛВО (ГОСТ 6266-97), а также гипсоволокнистыми листами марок ГВЛ и ГВЛВ (ГОСТ Р 51829).

7.10. Устройство огнезащитной облицовки несущих стальных и деревянных конструкций следует выполнять в соответствии с указаниями СП 55-101-2000 и СП 55-102-2001.

7.11. Кровлю мансард рекомендуется выполнять из кровельной стали, мягкой черепицы, керамической или цементно-песчаной черепицы и других материалов. При этом во избежание образования конденсата в конструкции покрытия должен быть предусмотрен вентиляционный канал (табл. 4).

7.12. Для естественного освещения мансардных помещений в ограждающие конструкции встраивают мансардные окна.

7.13. В зависимости от расположения теплоизоляции и ветро- гидроизоляционной мембраны «СТРОИЗОЛ» различают следующие конструктивные решения (см. табл. 4):

- толщина теплоизоляции меньше высоты стропила, диффузионно-гидроизоляционная мембрана «СТРОИЗОЛ SW 120» (при угле наклона ската ≥ 35 °С) или «СТРОИЗОЛ RS» располагается с провисом и образованием двух каналов вентиляционного зазора, в этом случае для утеплителя крыш мансарды необходимо применять маты с плотностью 15 ... 25 кг/м³ или плиты с плотностью 15 ... 30 кг/м³, имеющие покровные слои, например из стеклохолста;

						ООО «ЛЕГПРОМ» М24.26/06 - ПЗ	Лист
							30
Изм.	Кол.уч.	Лист	№ док.	Подпись	Дата		

- толщина теплоизоляции равна высоте стропила, ветрозащитная диффузионно-гидроизоляционная мембрана «СТРОИЗОЛ SD» располагается на поверхности теплоизоляции с образованием над нею одноканального вентиляционного зазора; в этом случае для утепления кровли мансарды применяют теплоизоляционные изделия без покровного (ветрозащитного) слоя;

- толщина теплоизоляции больше высоты стропила; в этом случае дополнительный слой теплоизоляции может быть расположен снизу между поперечными потолочными брусками либо между брусками контробрешетки, высота которых равна толщине дополнительной теплоизоляции (при реконструкции крыши).

7.14. Для создания дополнительного барьера от проникновения влаги в помещение через кровлю, а также для ветро- и гидрозащиты теплоизоляции в мансардах рекомендуется применять «СТРОИЗОЛ SD» или «СТРОИЗОЛ SW 120». Данные материалы рекомендуются к применению со всеми видами кровельных материалов перечисленных в табл. 4.

7.15. Материал «СТРОИЗОЛ SD» или «СТРОИЗОЛ SW 120» нарезают и раскатывают прямо поверх утеплителя гладкой стороной материала вверх (наружу). Монтаж пленки на кровле ведется горизонтальными полосами внахлест, начиная с нижней части крыши. Перекрытие полотнищ по горизонтальным стыкам – не менее 150 мм, по вертикальным стыкам – 200 мм. Монтаж на стенах ведется как горизонтальными, так и вертикальными полосами с нахлестом 100 – 150 мм.

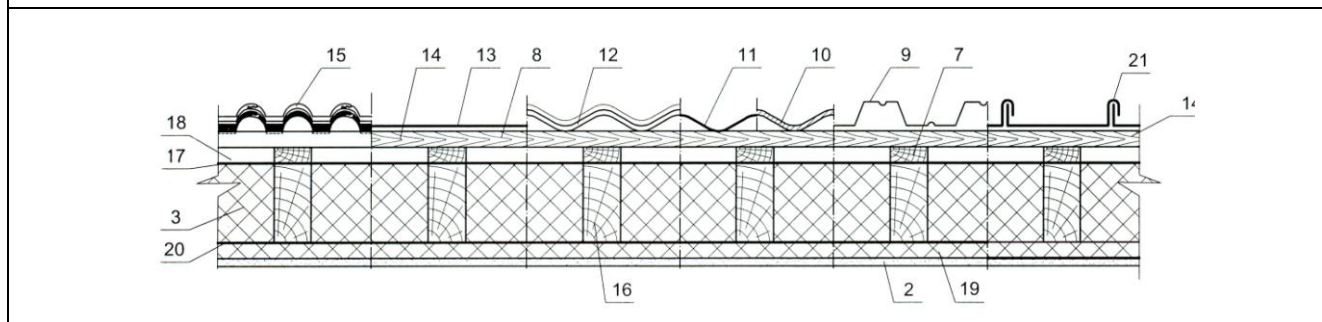
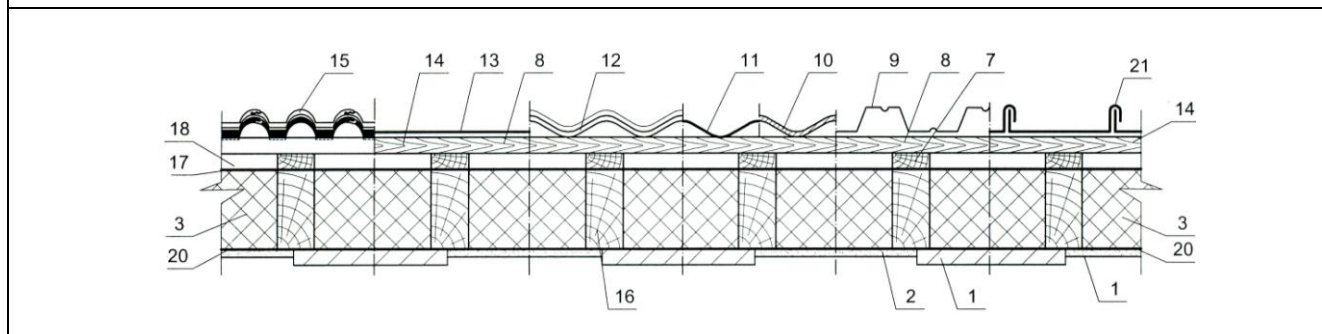
Пленку «СТРОИЗОЛ SD» раскатывают поверх стропил вплотную к утеплителю и закрепляется оцинкованными гвоздями с широкой шляпкой или скобками строительного степлера. Если толщина стропил больше толщины утеплителя, пленку необходимо прижать к боковой поверхности стропил при помощи импрегрированных реек 20x30 мм. Расстояние между стропилами при укладке пленки «СТРОИЗОЛ SD 95» не должно превышать 1,2 м. Все стыки скрепляют между собой при помощи монтажной бутилкаучуковой ленты «СТРОИЗОЛ LK». Для обеспечения стекания влаги с пленки необходимо ее нижнюю кромку заводить на 30 – 50 мм в водоотводной желоб крыши.

В местах примыканий кровли к выступающим конструкциям (печным и каминным трубам, вентиляционным коробам, стойкам антенн и т.д.) пленку заводят на вертикальные поверхности и производят герметизацию стыков и нахлесток лентой «СТРОИЗОЛ LKS». В ендовах и на наклонных коньках вальмовых и шатровых крыш пленку сначала укладывают вдоль оси конька или ендовы.

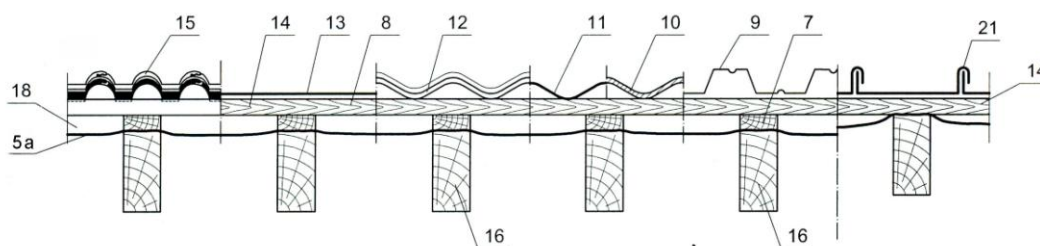
Материал «СТРОИЗОЛ SW 120» укладывают с внешней стороны теплоизоляции с обязательным устройством двухканального вентиляционного зазора и закрепляют на элементы несущего каркаса оцинкованными гвоздями с широкой шляпкой или скобками строительного степлера. Сверху по каркасу устанавливаются импрегрированные контррейки 30x50 мм для создания вентиляционного зазора между поверхностью пленки и внутренней стороны сайдинга. Для естественного стока конденсата и внешней влаги, проникающей под облицовку, нижний край пленки необходимо заводить на водоотводной слив цоколя здания. Все стыки скрепляют между собой при помощи монтажной бутилкаучуковой ленты «СТРОИЗОЛ LK».

						ООО «ЛЕГПРОМ» М24.26/06 - ПЗ	Лист
							31
Изм.	Кол.уч.	Лист	№ док.	Подпись	Дата		

Таблица 4



Кровля «холодного» чердака



Условные обозначения: 1 – железобетонная плита, в т.ч. монолитная; 2 – гипсокартон; 3 – теплоизоляция; 4 – ветрозащитная пленка «СТРОИЗОЛ SW 60»; 5 – гидроизоляционная пленка «СТРОИЗОЛ RS», «СТРОИЗОЛ SW 120»; 5а – гидроизоляционная пленка «СТРОИЗОЛ RS», «СТРОИЗОЛ R» и «СТРОИЗОЛ RL 50»; 6 – двухканальный вентиляционный зазор; 7 – контрорешетка; 8 – обрешетка; 9 – профнастил; 10 – волнистый асбестоцементный лист; 11 – битумный волнистый лист; 12 – металлочерепица; 13 – гибкая (битумная) черепица; 14 – сплошной деревянный настил; 15 – цементно-песчаная черепица; 16 – стропило; 17 – ветрозащитная диффузионно-гидроизоляционная мембрана «СТРОИЗОЛ SD»; 18 – одноканальный вентиляционный зазор; 19 – теплоизоляция; 20 – гидро – пароизоляционный материал «СТРОИЗОЛ» марок «СТРОИЗОЛ В», «СТРОИЗОЛ R», «СТРОИЗОЛ RL 50», «СТРОИЗОЛ RL 30»; 21 – листовая кровля (оцинкованная кровельная сталь, медь, цинк-титан).

Примечание: по деревянному настилу (14) под медную кровлю предусматривают подкладочный слой.

						ООО «ЛЕГПРОМ» М24.26/06 - ПЗ	Лист
Изм.	Кол.уч.	Лист	№ док.	Подпись	Дата		32

8. КОНСТРУКТИВНЫЕ РЕШЕНИЯ ЧЕРДАЧНЫХ ПЕРЕКРЫТИЙ

8.1. Чердачные перекрытия разработаны железобетонными (из сборных плит или монолитного железобетона) и деревянными.

8.2. На перекрытии из железобетона в качестве пароизоляционного слоя применяют материалы «СТРОИЗОЛ» следующих марок: «СТРОИЗОЛ R», «СТРОИЗОЛ RL 50», «СТРОИЗОЛ RL 30». Пароизоляционную пленку укладывают гладкой стороной в сторону помещения. Все стыки нахлестов пленки герметизируют монтажной бутилкаучуковой лентой «СТРОИЗОЛ LK», места примыканий к выступающим элементам и другим ограждающим конструкциям герметизируют лентой «СТРОИЗОЛ LKS».

8.3. При укладке пароизоляции необходимо предусматривать вентиляционный зазор 30 – 40 мм между поверхностью паробарьера и внутренней (потолочной) декоративной отделкой.

8.4. По поверхности теплоизоляционных плит укладывают «СТРОИЗОЛ SD».

8.5. По слою рулонного материала выполняют армированную цементно-песчаную стяжку из раствора марки 100 толщиной 40 мм.

8.6. В деревянном чердачном перекрытии теплоизоляционные плиты укладываются на слой пароизоляции из «СТРОИЗОЛ R» или «СТРОИЗОЛ RL 50».

8.7. По верху деревянных балок перекрытия раскладывают цементно-стружечные плиты толщиной 20 мм, которые закрепляют к балкам шурупами с шагом 300 мм.

9. КОНСТРУКТИВНЫЕ РЕШЕНИЯ ПОЛОВ

9.1. Полы на лагах с тепло- звукоизоляционным слоем из теплоизоляционных плит могут выполняться по подстилающему бетонному слою (в полах по грунту) или по железобетонному перекрытию.

9.2. В качестве звукоизоляции должны использоваться теплоизоляционные плиты.

9.3. В полах по грунту лаги опираются на кирпичные или бетонные столбики, установленные на бетонный подстилающий слой.

9.4. Теплоизоляционные плиты, как правило, укладываются на слой гидроизоляции, выполненный из материалов «СТРОИЗОЛ» марки: «СТРОИЗОЛ R».

9.5. По теплоизоляционным плитам рекомендуется предусматривать сборную стяжку из спаренных гипсоволокнистых листов, по которой выполняется покрытие пола.

9.6. Необходимость устройства пароизоляции в каждом конкретном случае должна определяться расчетом сопротивления паропрооницанию в соответствии с указаниями СНиП 23-02-2003.

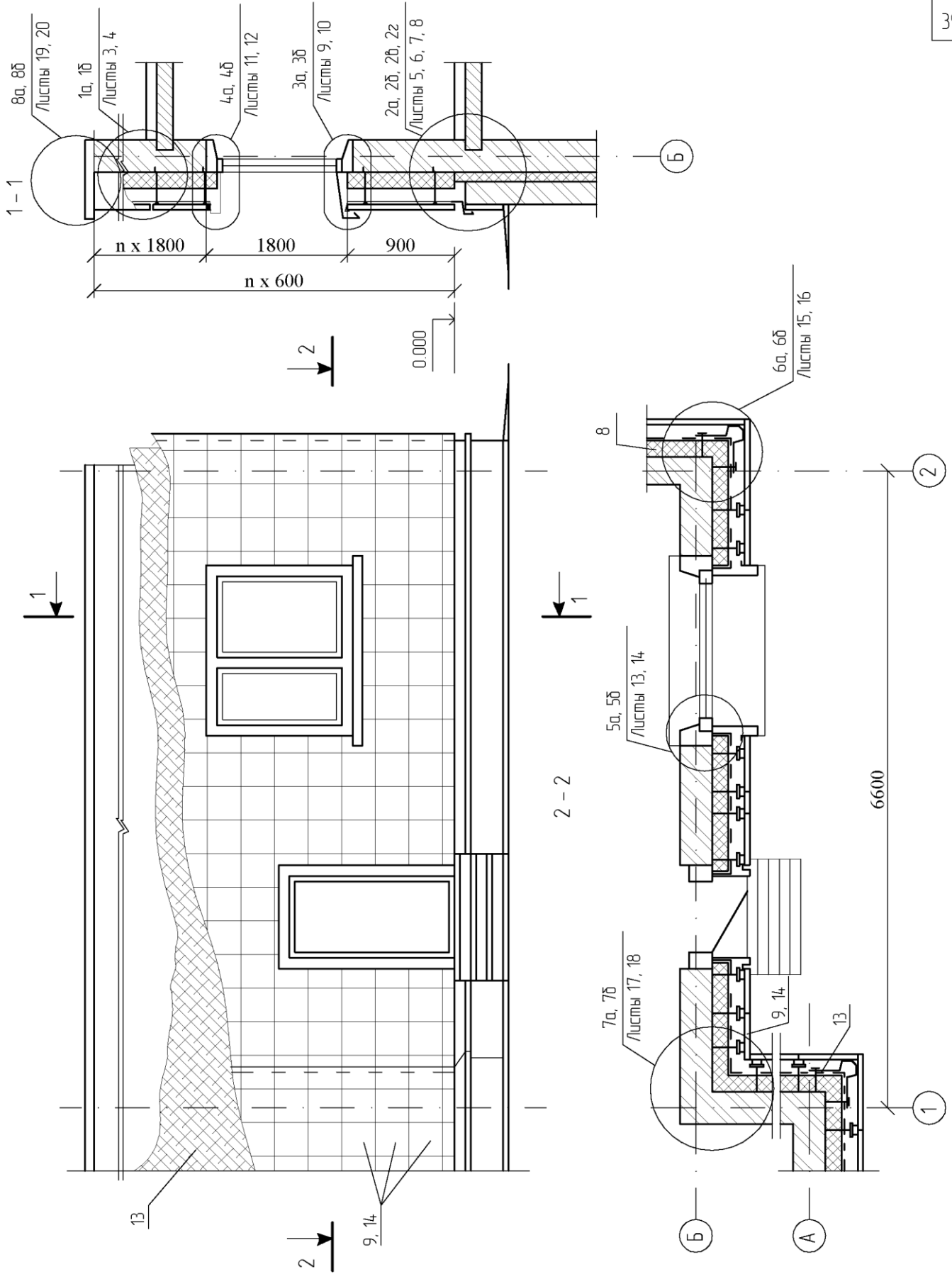
						ООО «ЛЕГПРОМ» М24.26/06 - ПЗ	Лист
Изм.	Кол.уч.	Лист	№ док.	Подпись	Дата		33

РАЗДЕЛ 1

СТЕНЫ С ЭКРАНАМИ ИЗ ПЛИТОК

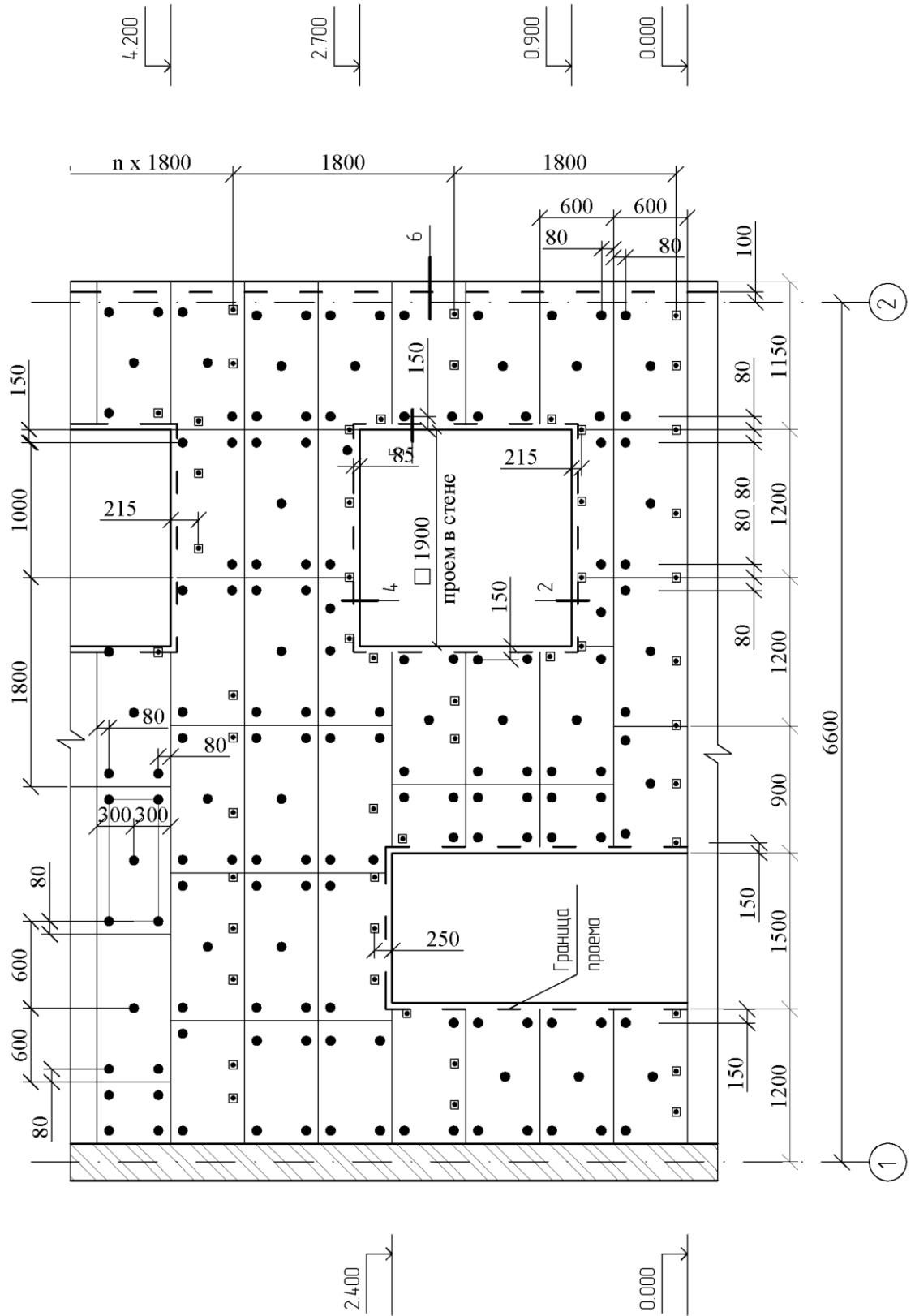
№ поз.	Наименование	№ поз.	Наименование
1	Существующая стена	19	Слив
2	Кронштейн	20	Облицовка цоколя
3	Шайба	21	L-образный вертикальный профиль
4	Анкерный дюбель	22	Нащельник угловой
5	T-образный вертикальный профиль	23	Угловая пластина
6	Тарельчатый дюбель для крепления утеплителя	24	Кассета угловая
7	Паронитовая прокладка	25	Элемент обрамления
8	Утеплитель	26	Пенный утеплитель
9	Плиты облицовочные	27	Пароизоляционная лента «СТРОИЗОЛ В-LK»
10	Кляммер	28	Полоса стальная оцинкованная $\delta = 0,55$ мм
11	Воздушная прослойка	29	Оконный слив
12	Заклепка	30	Отверстие $d = 10$ мм
13	Гидро- ветрозащитная пленка «СТРОИЗОЛ» марок «СТРОИЗОЛ SD», «СТРОИЗОЛ SW» или «СТРОИЗОЛ SW 120»	31	Компенсирующий зазор
14	Кассета типовая	32	Карниз здания
15	Самонарезающий винт	33	Элемент парапета
16	Водоизоляционная паронепроницаемая лента «СТРОИЗОЛ LKS»	34	Элемент крепления парапета
17	Элемент крепления слива	35	Пароизоляция «СТРОИЗОЛ» марок «СТРОИЗОЛ R», «СТРОИЗОЛ RL 50»
18	Перфорированный нащельник		

Изм.	Кол.уч.	Лист	№ док.	Подпись	Дата	ООО «ЛЕГПРОМ» M24.26/06 – 1.0			
Зам. ген. дир.		Гликин							Экспликация материалов и деталей к узлам стен с экранами из плиток
Рук. отд.		Воронин				МП	1	1	
С.н.с.		Пешкова				ОАО ЦНИИПРОМЗДАНИЙ г. Москва. 2006 г.			



ООО "ЛЕГПРОМ"					
М24.26/06 — 1.1					
Изм.	Кол. уч.	Лист	№ док.	Подпись	Дата
Зам. ген. дир.		Гликин			
Рук. отд.		Варнин			
С.н.с.		Пешкова			
Стены с экранами из плиток					
Стадия		Лист	Листов		
МП		1	20		
ОАО ЦНИИПРОМЗДАНИЙ г. Москва 2006 г.					

СХЕМА раскладки плит теплоизоляции



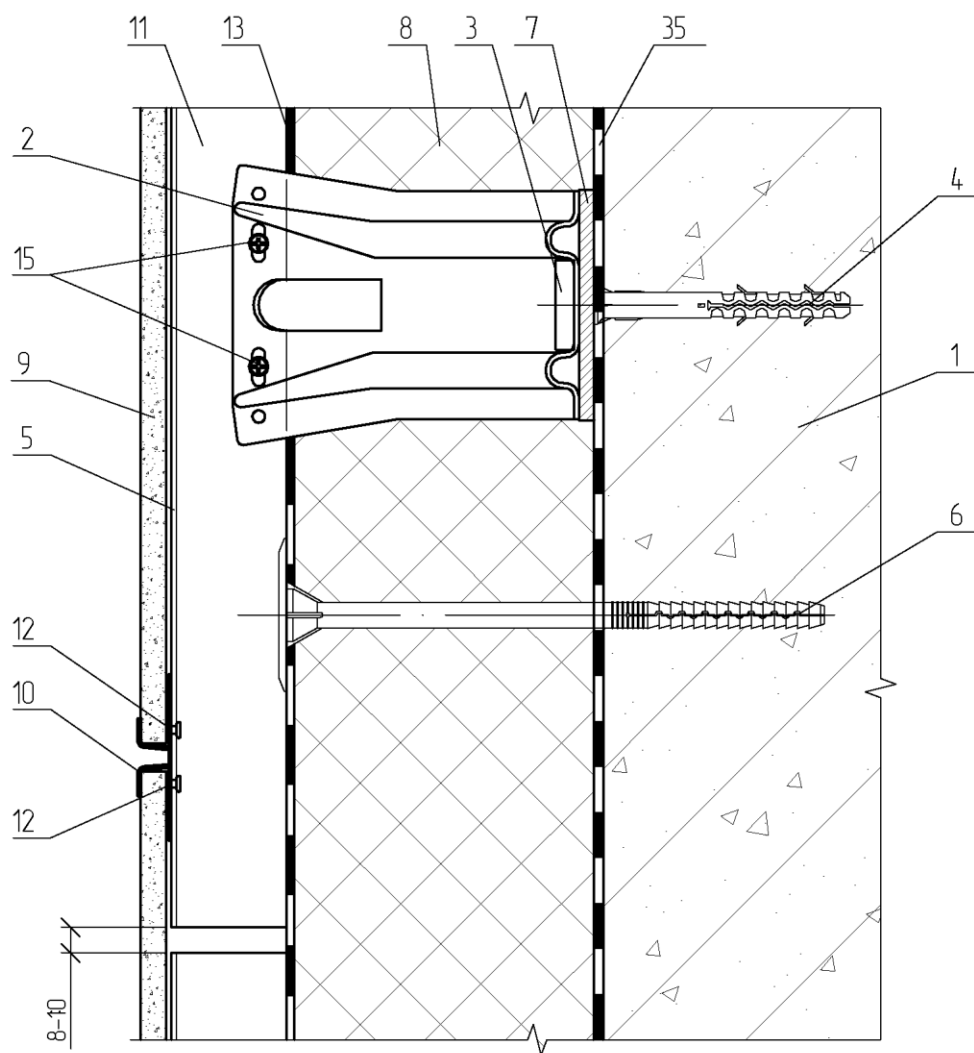
Изм.	Кол. уч.	Лист	№ док.	Подпись	Дата

ООО "ЛЕГПРОМ"
M24.26/06 — 12

Лист

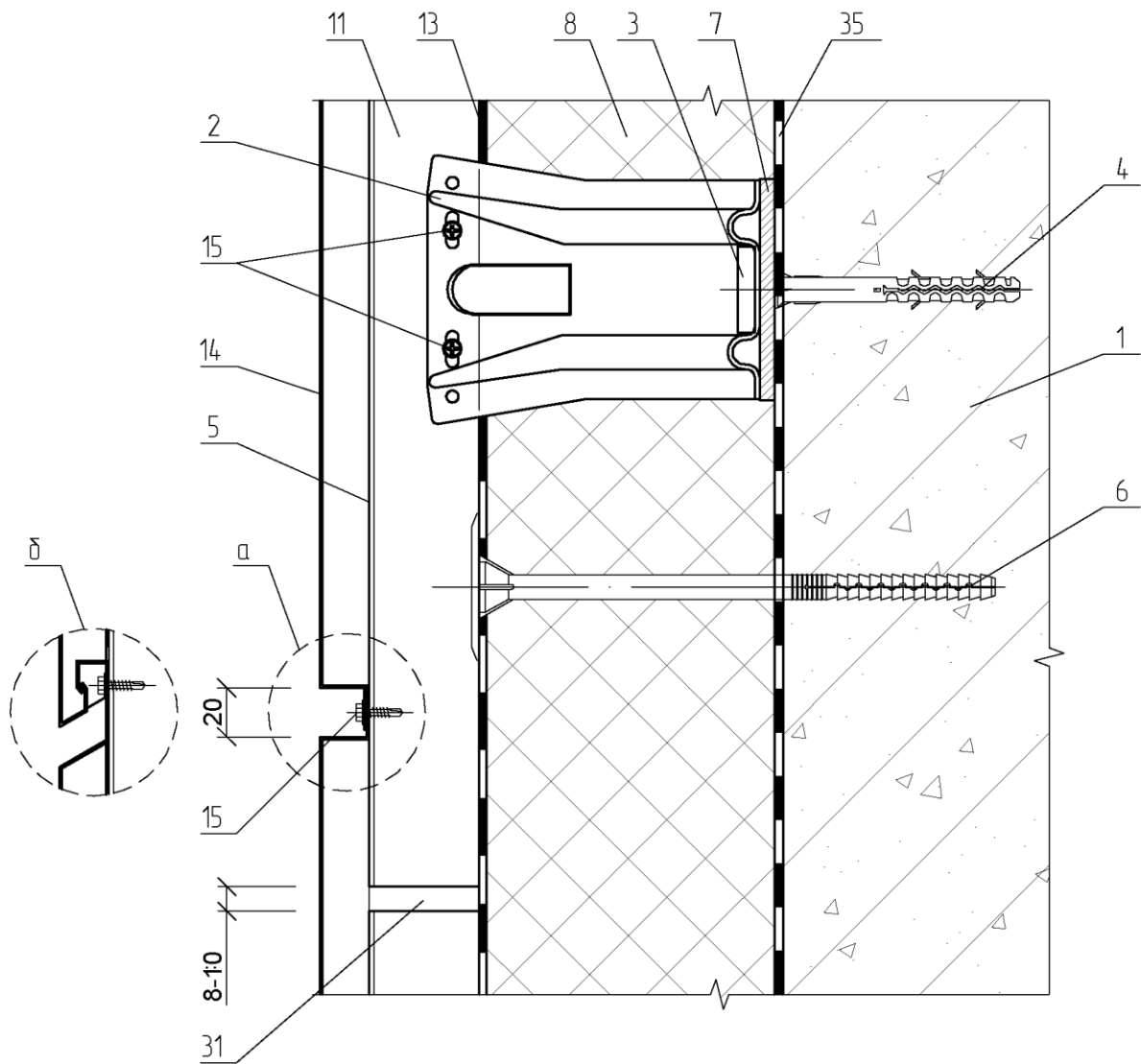
2

1a



						ООО "ЛЕГПРОМ"	Лист
						М24.26/06 — 13	3
Изм.	Кол. уч.	Лист	№ док.	Подпись	Дата		

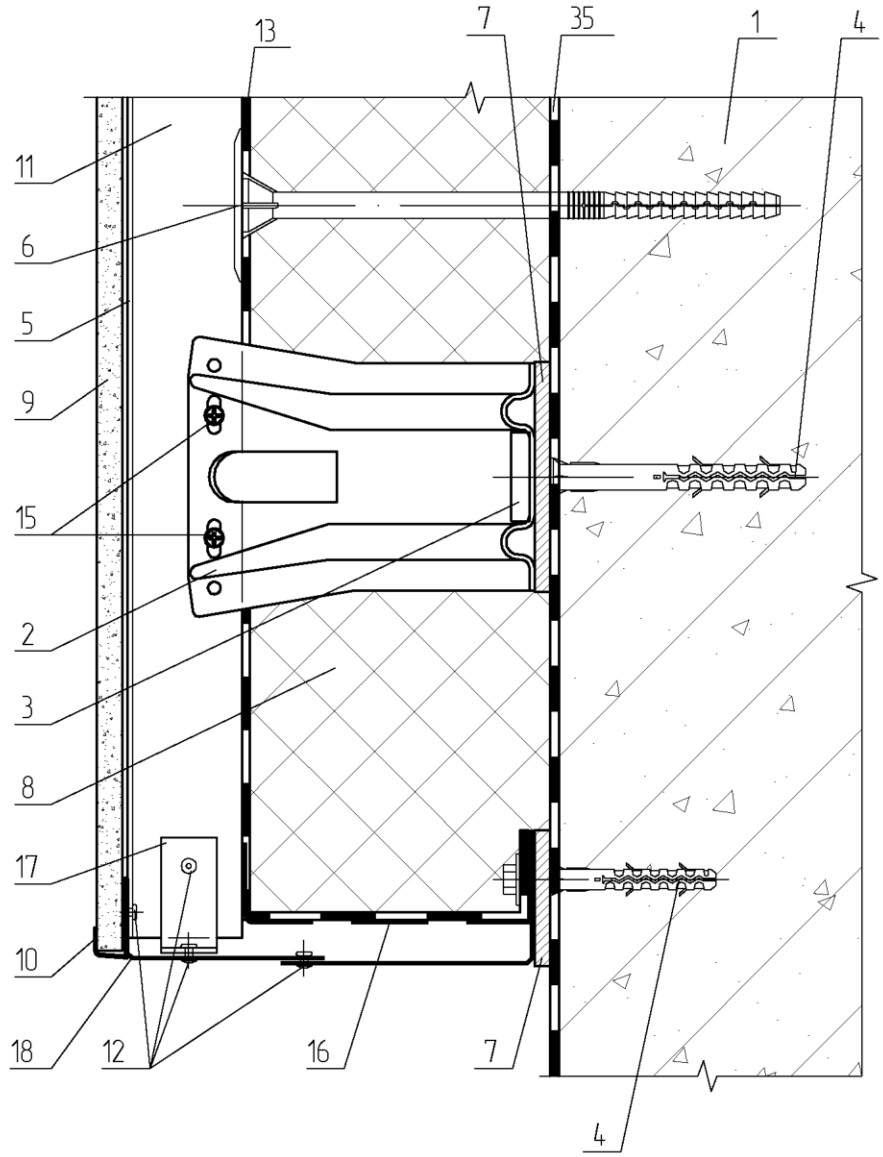
1δ



Вертикальный разрез стены системы
вентилируемого фасада с облицовкой кассетами
а - "открытый" стык;
б - "закрытый" стык.

						ООО "ЛЕГПРОМ"	Лист
						M24.26/06 — 1.4	4
Изм.	Кол. уч.	Лист	№ док.	Подпись	Дата		

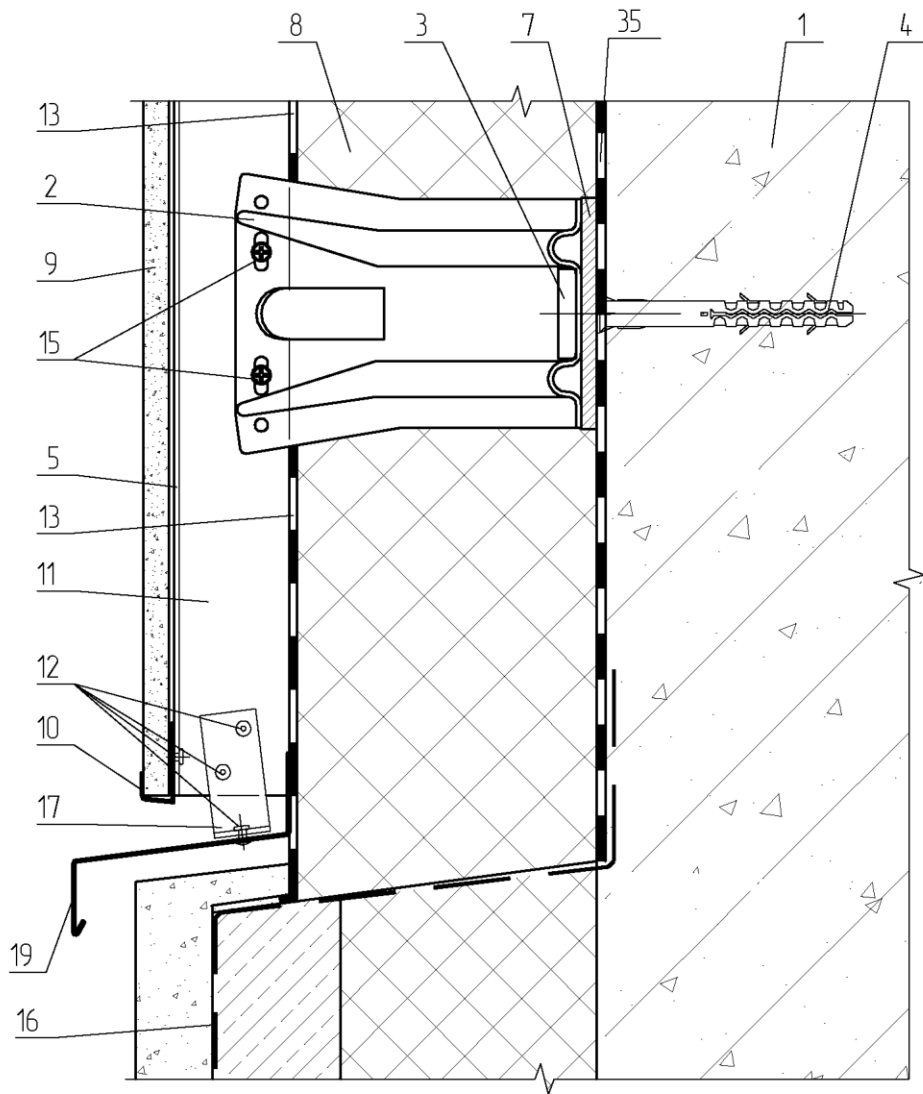
2а



Изм.	Кол. уч.	Лист	№ док.	Подпись	Дата

ООО "ЛЕГПРОМ"
М24.26/06 — 15

28

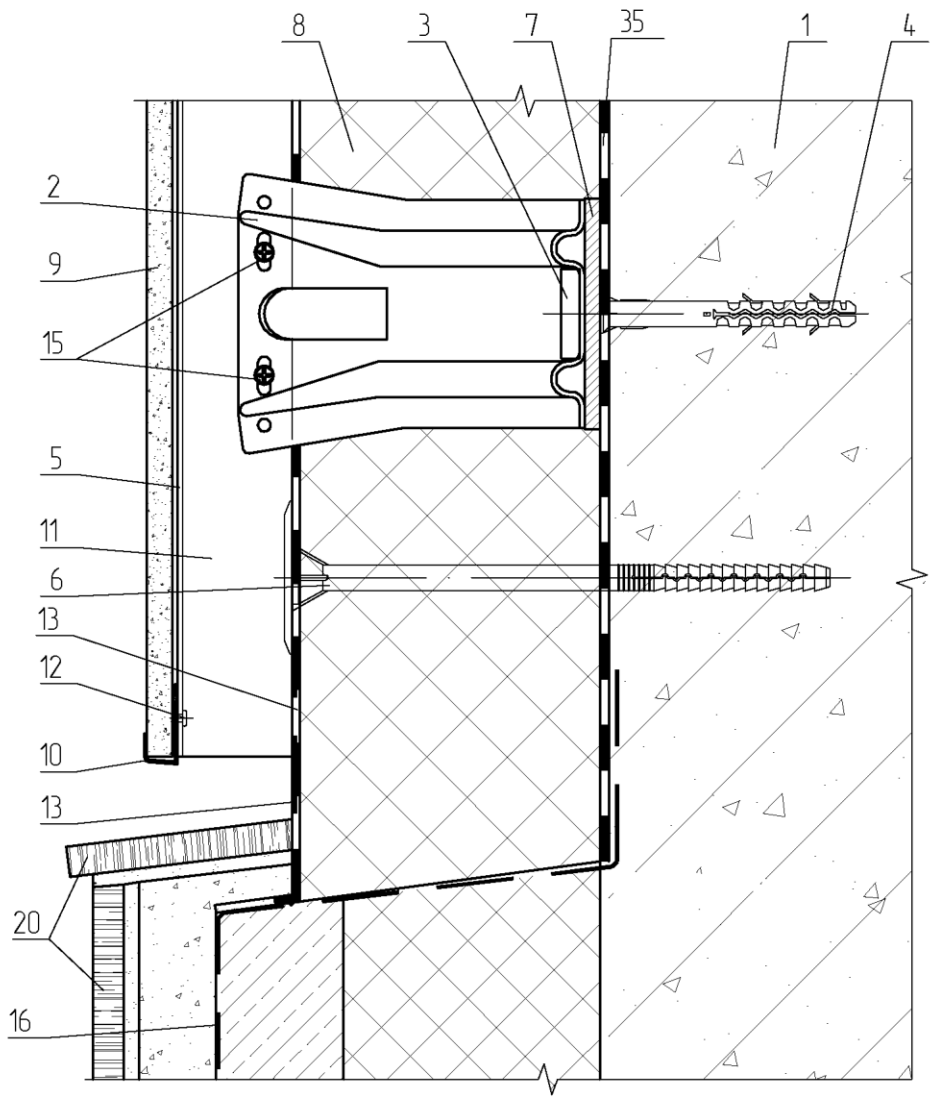


Изм.	Кол. уч.	Лист	№ док.	Подпись	Дата

ООО "ЛЕГПРОМ"
М24.26/06 — 16

Лист
6

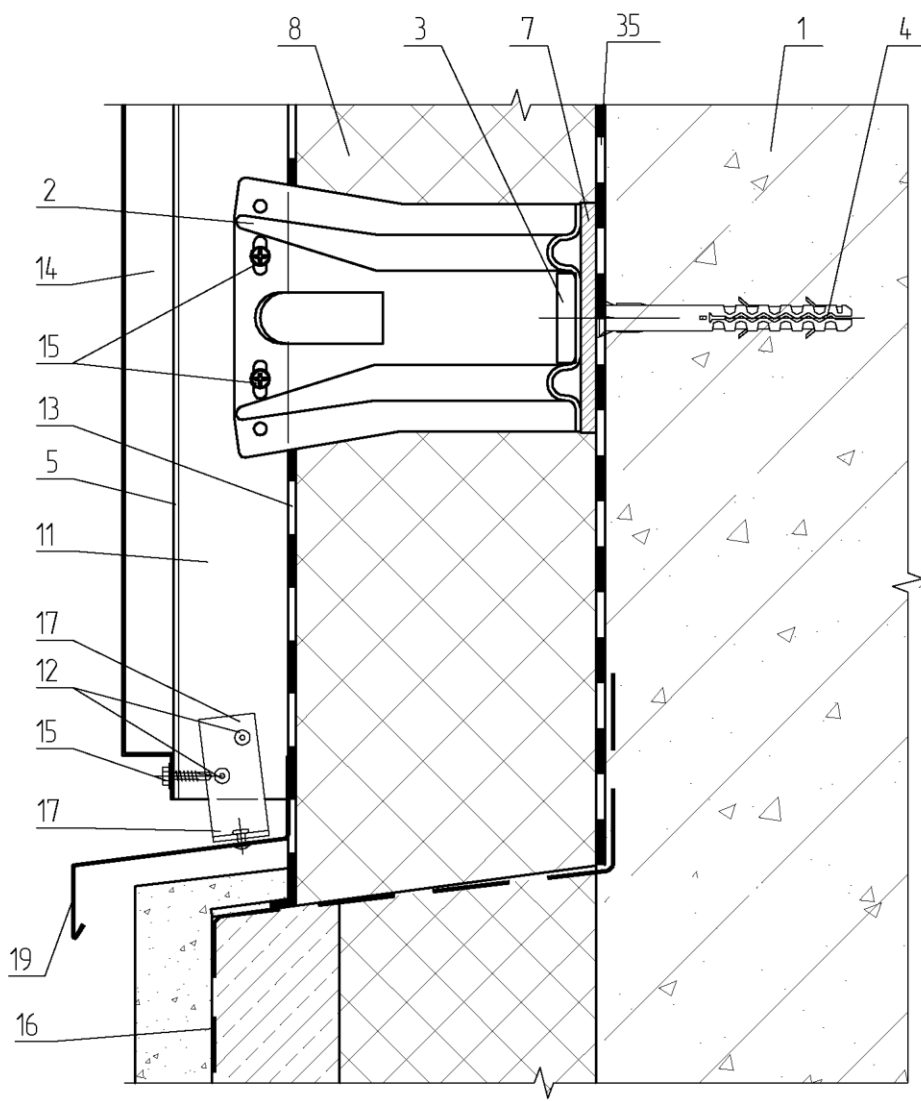
2б



Изм.	Кол. уч.	Лист	№ док.	Подпись	Дата

ООО "ЛЕГПРОМ"
М24.26/06 — 1.7

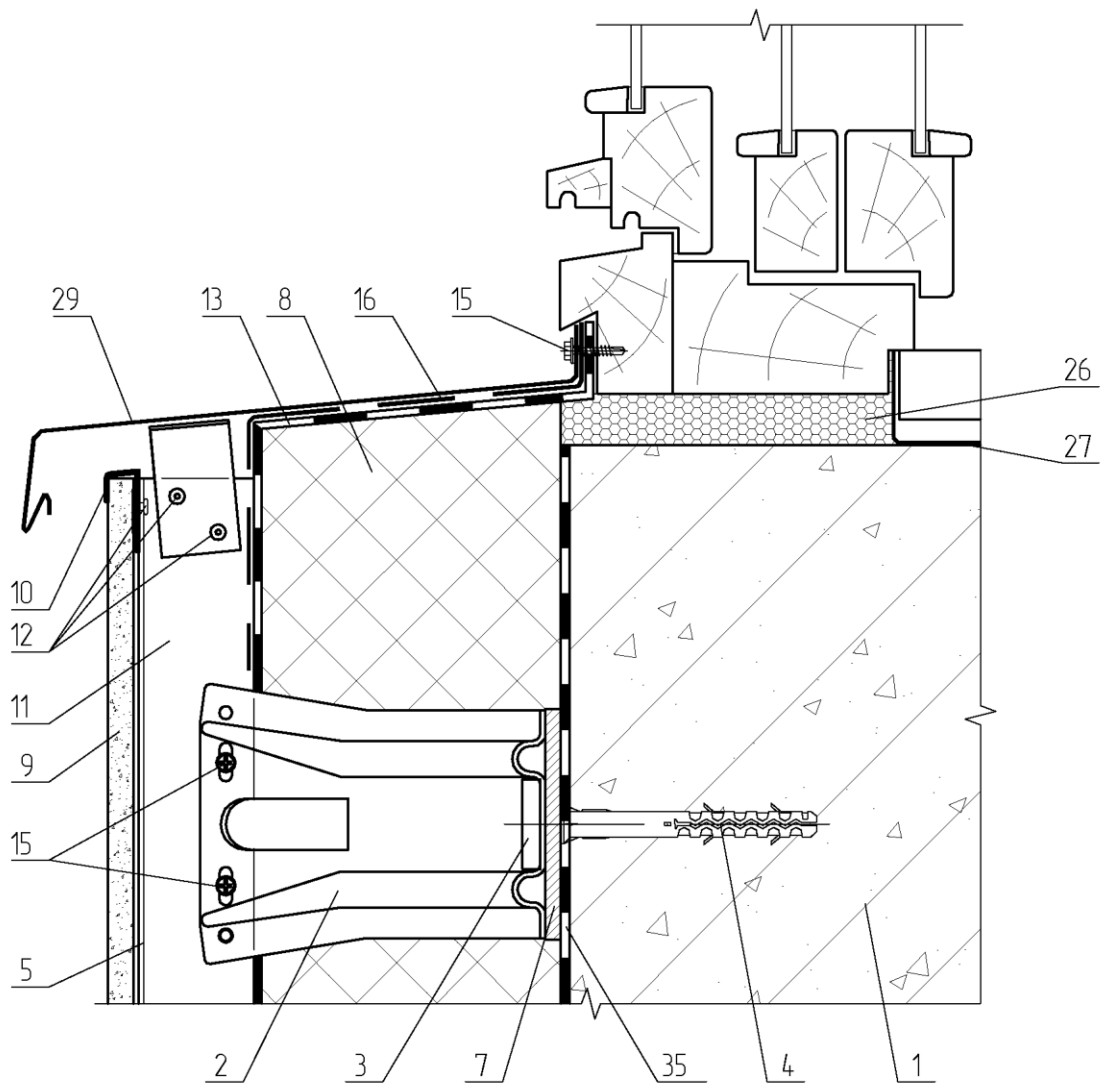
22



Изм.	Кол. уч.	Лист	№ док.	Подпись	Дата

ООО "ЛЕГПРОМ"
M24.26/06 — 1.8

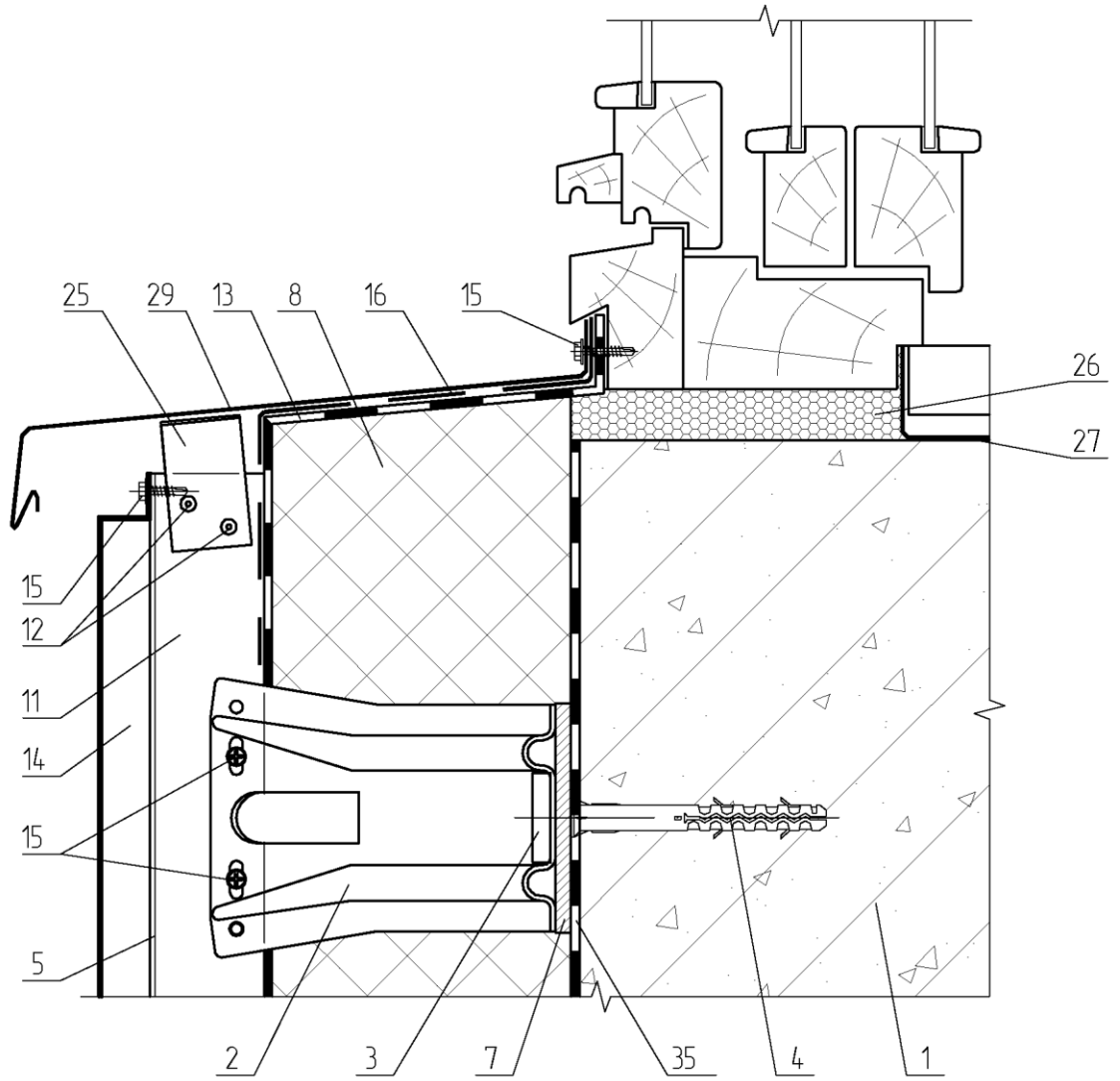
3а



Изм.	Кол. уч.	Лист	№ док.	Подпись	Дата

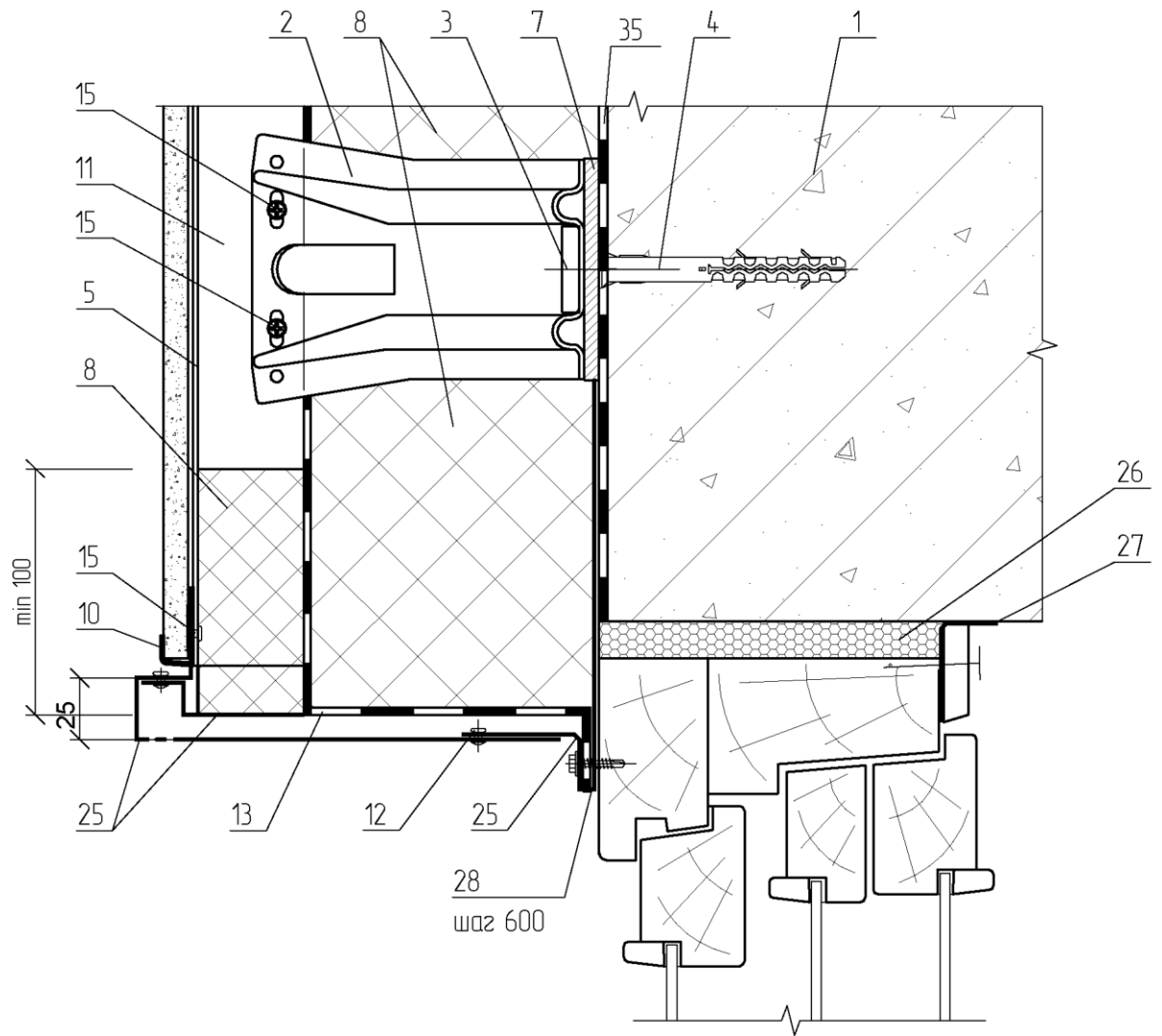
ООО "ЛЕГПРОМ"
 М24.26/06 — 19

38



						ООО "ЛЕГПРОМ"	Лист
						М24.26/06 — 1.10	10
Изм.	Кол. уч.	Лист	№ док.	Подпись	Дата		

4a

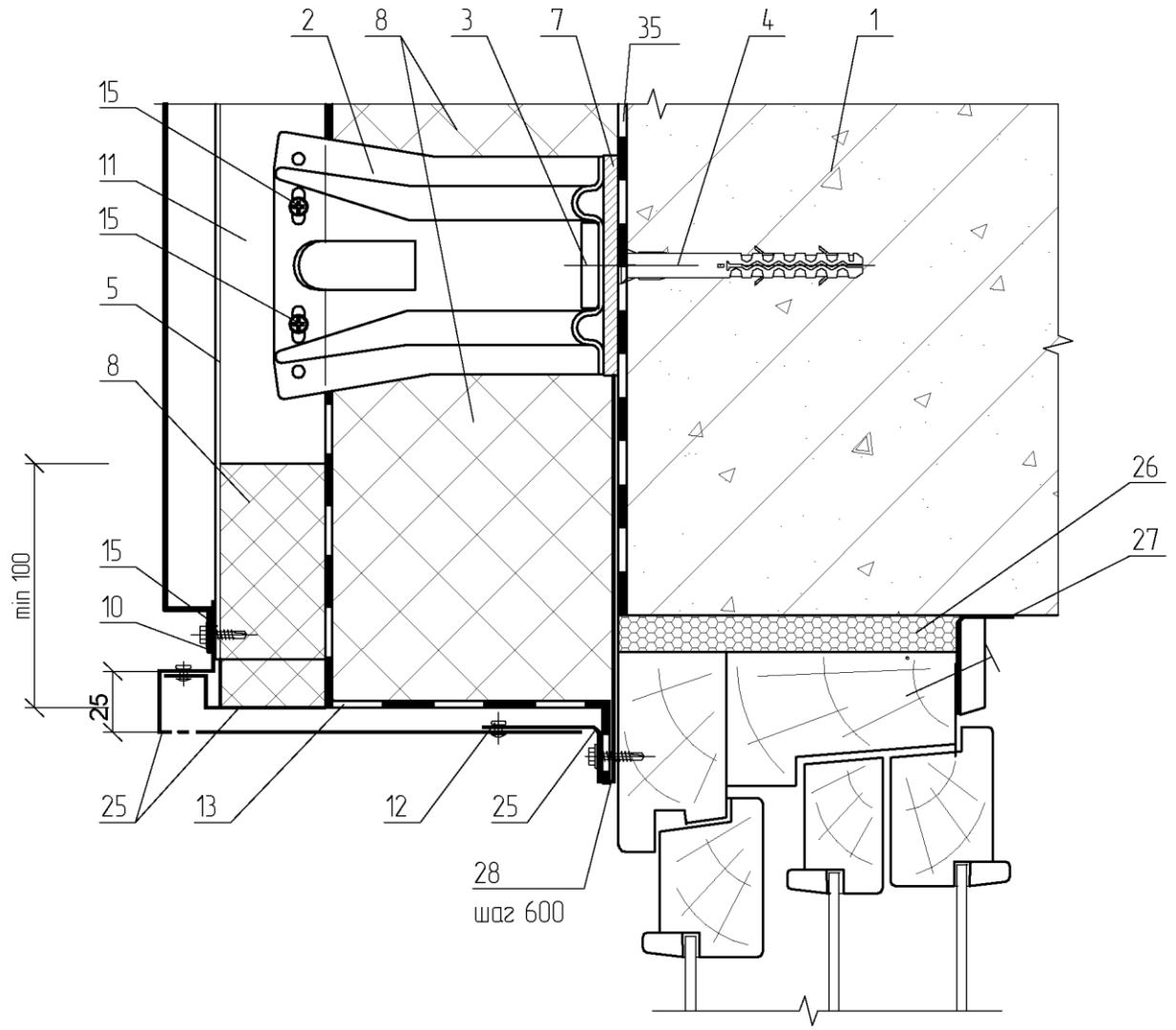


Изм.	Кол. уч.	Лист	№ док.	Подпись	Дата

ООО "ЛЕГПРОМ"
 М24.26/06 — 1.11

Лист
11

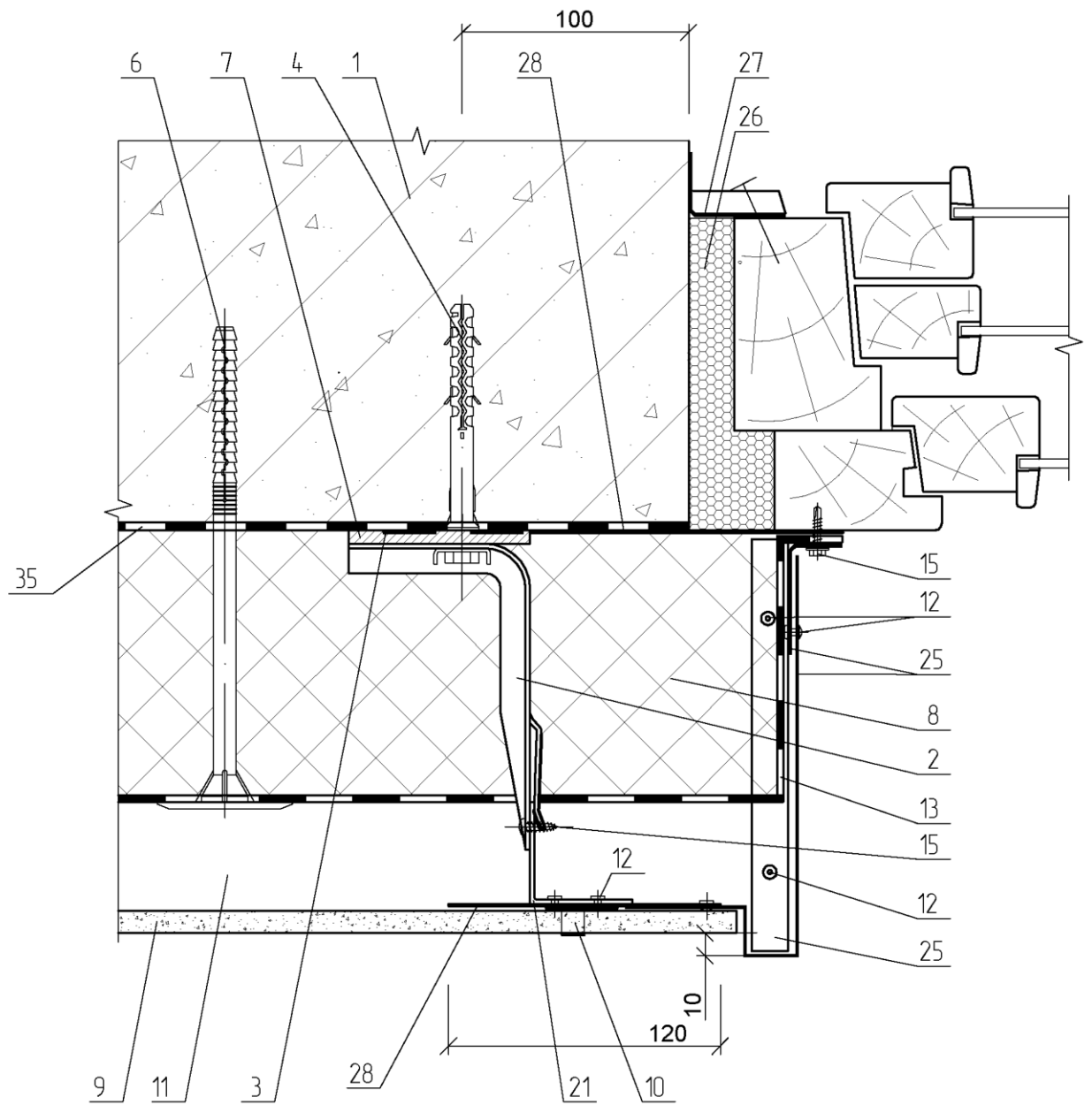
4δ



Изм.	Кол. уч.	Лист	№ док.	Подпись	Дата

ООО "ЛЕГПРОМ"
 М24.26/06 — 1.12

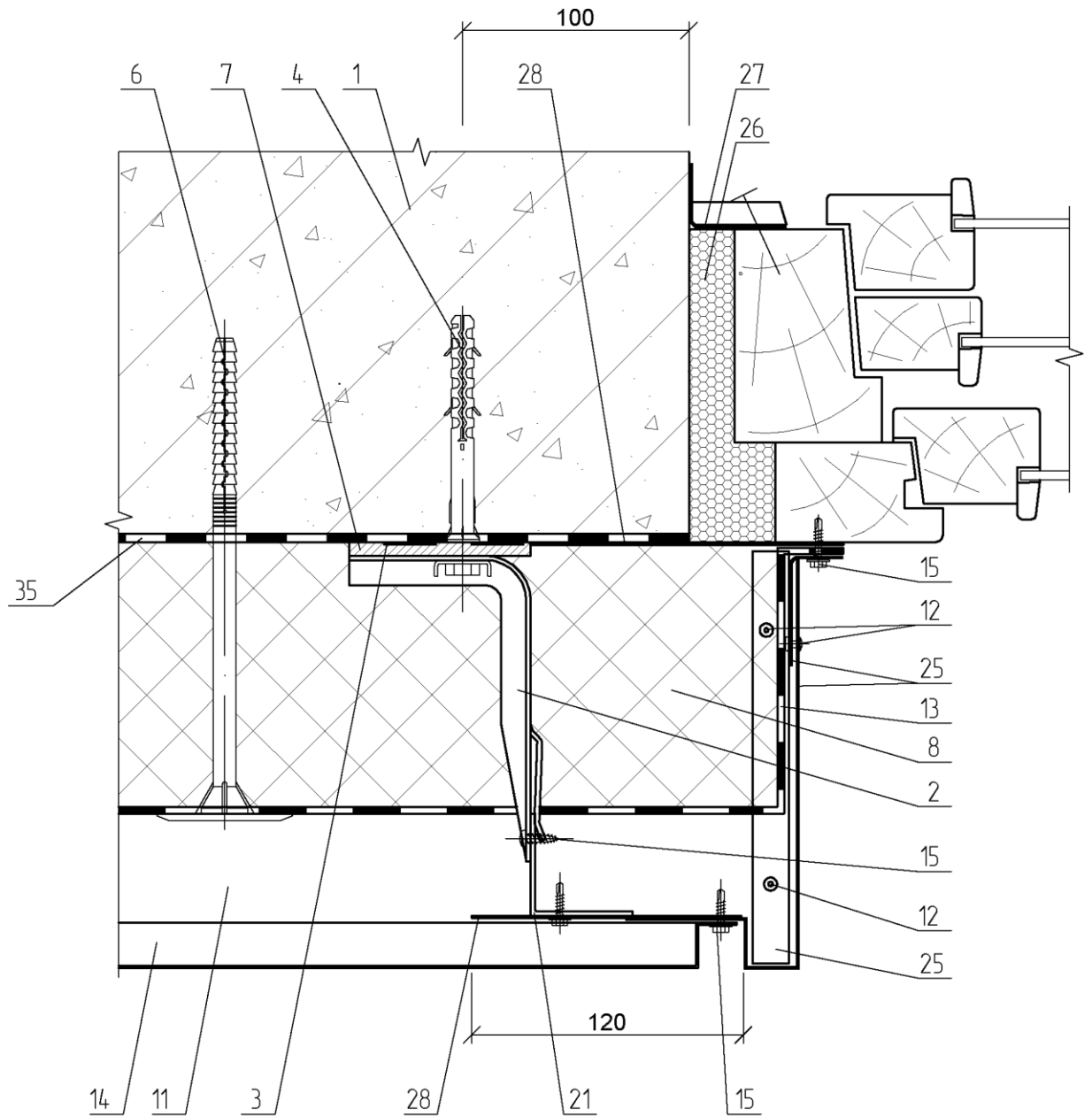
5a



Изм.	Кол. уч.	Лист	№ док.	Подпись	Дата

ООО "ЛЕГПРОМ"
 М24.26/06 — 1.13

58



Изм.	Кол. уч.	Лист	№ док.	Подпись	Дата

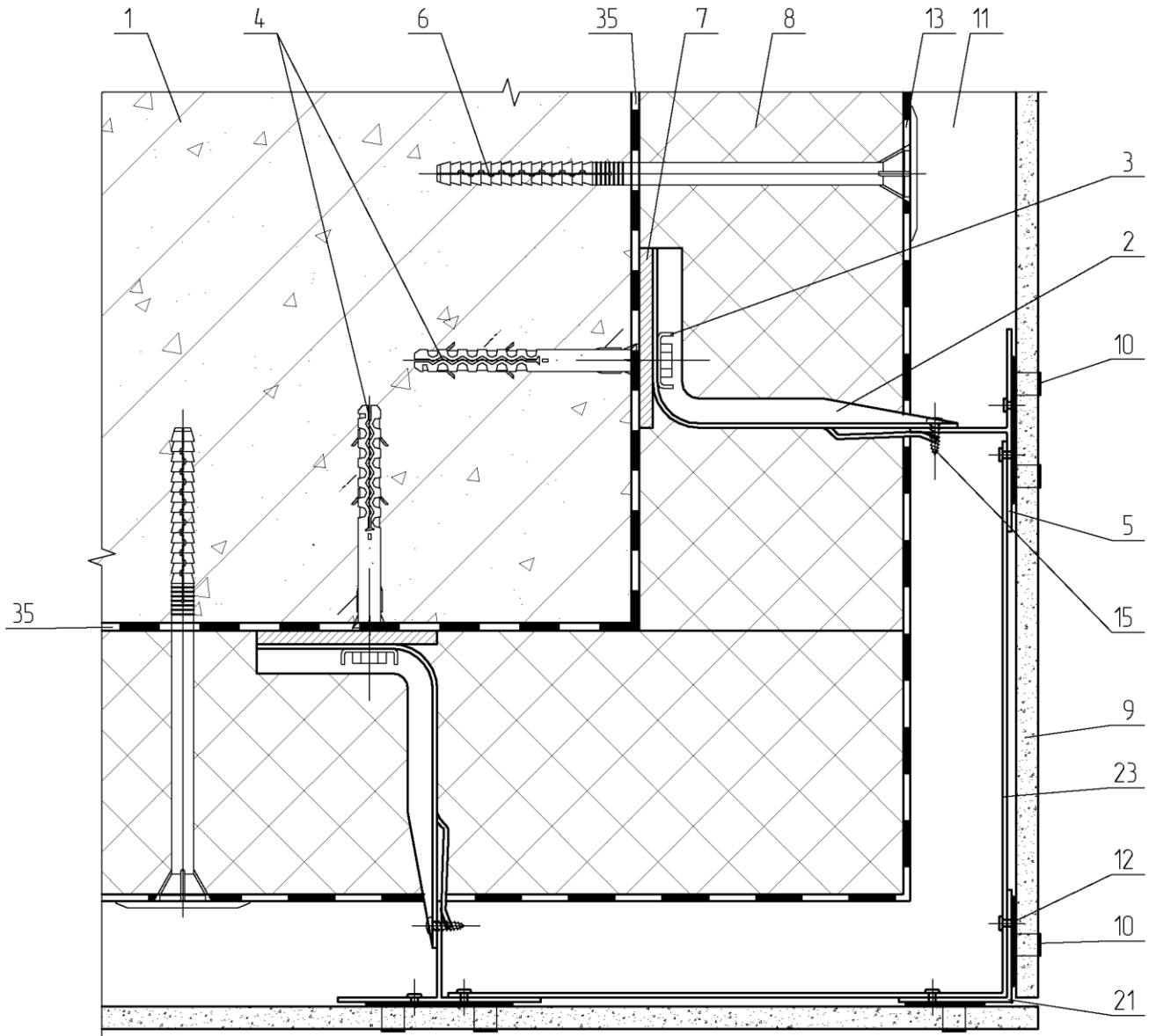
ООО "ЛЕГПРОМ"

M24.26/06 — 1.14

Лист

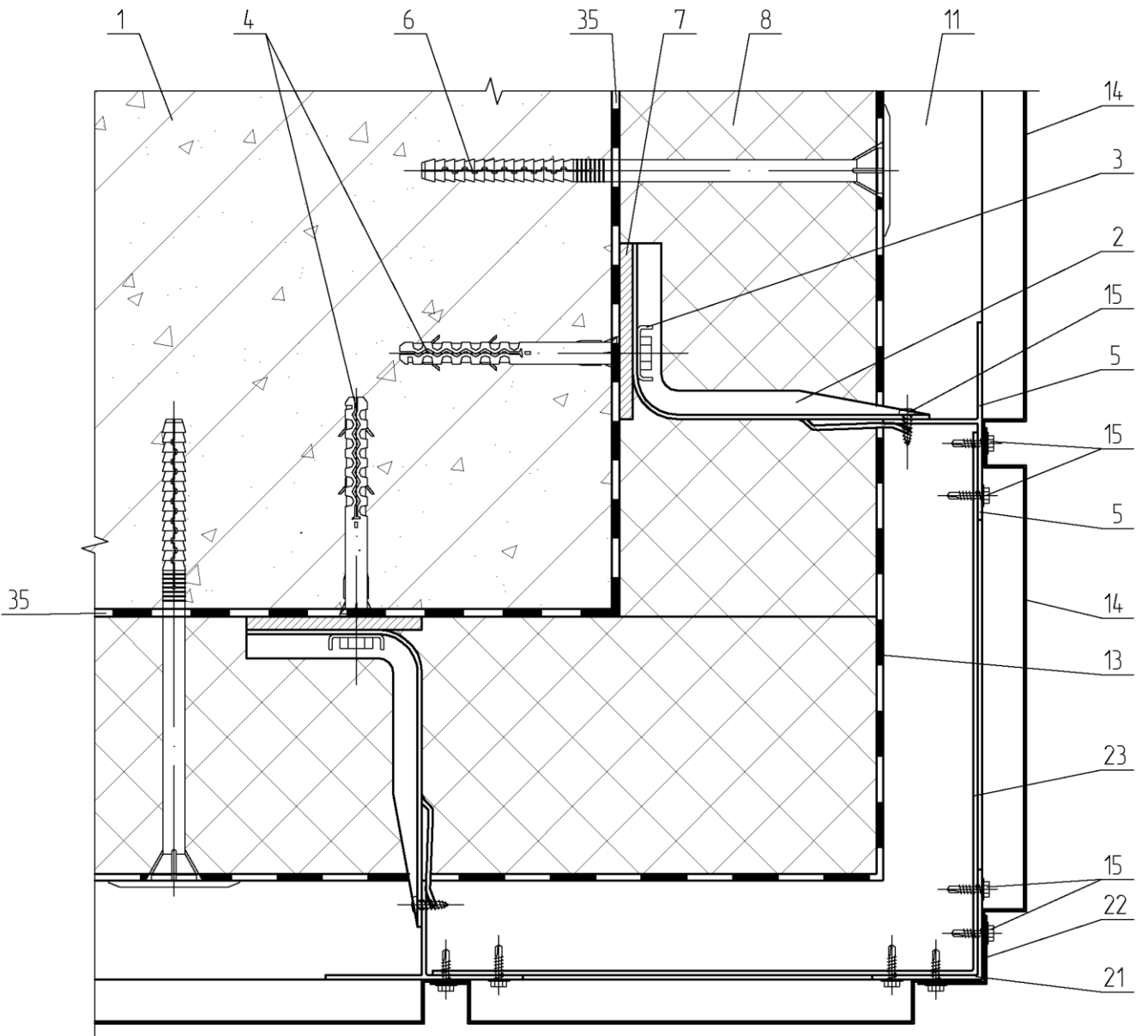
14

6a



						ООО "ЛЕГПРОМ"	Лист
						М24.26/06 — 1.15	15
Изм.	Кол. уч.	Лист	№ док.	Подпись	Дата		

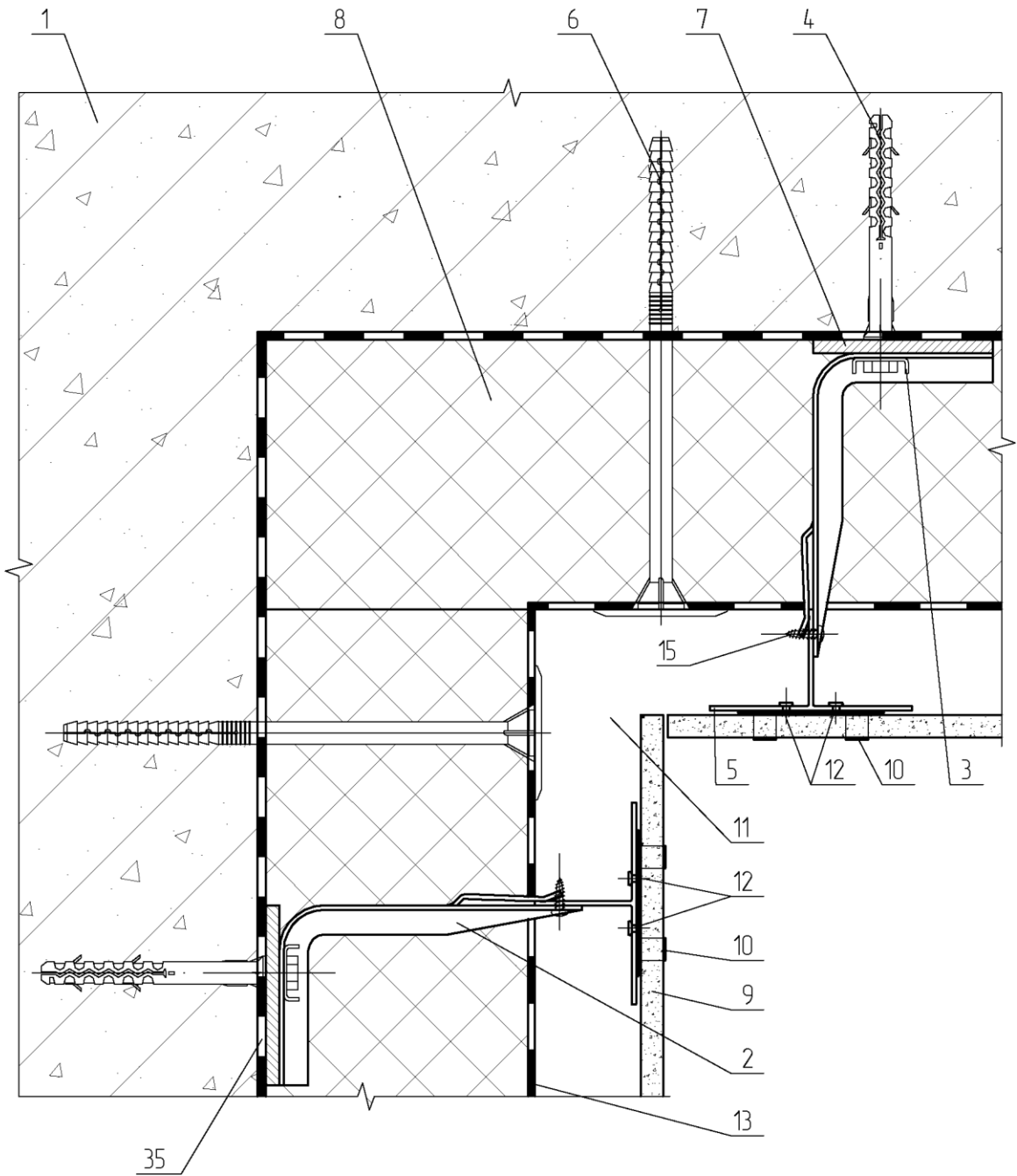
68



Изм.	Кол. уч.	Лист	№ док.	Подпись	Дата

ООО "ЛЕГПРОМ"
 М24.26/06 — 1.16

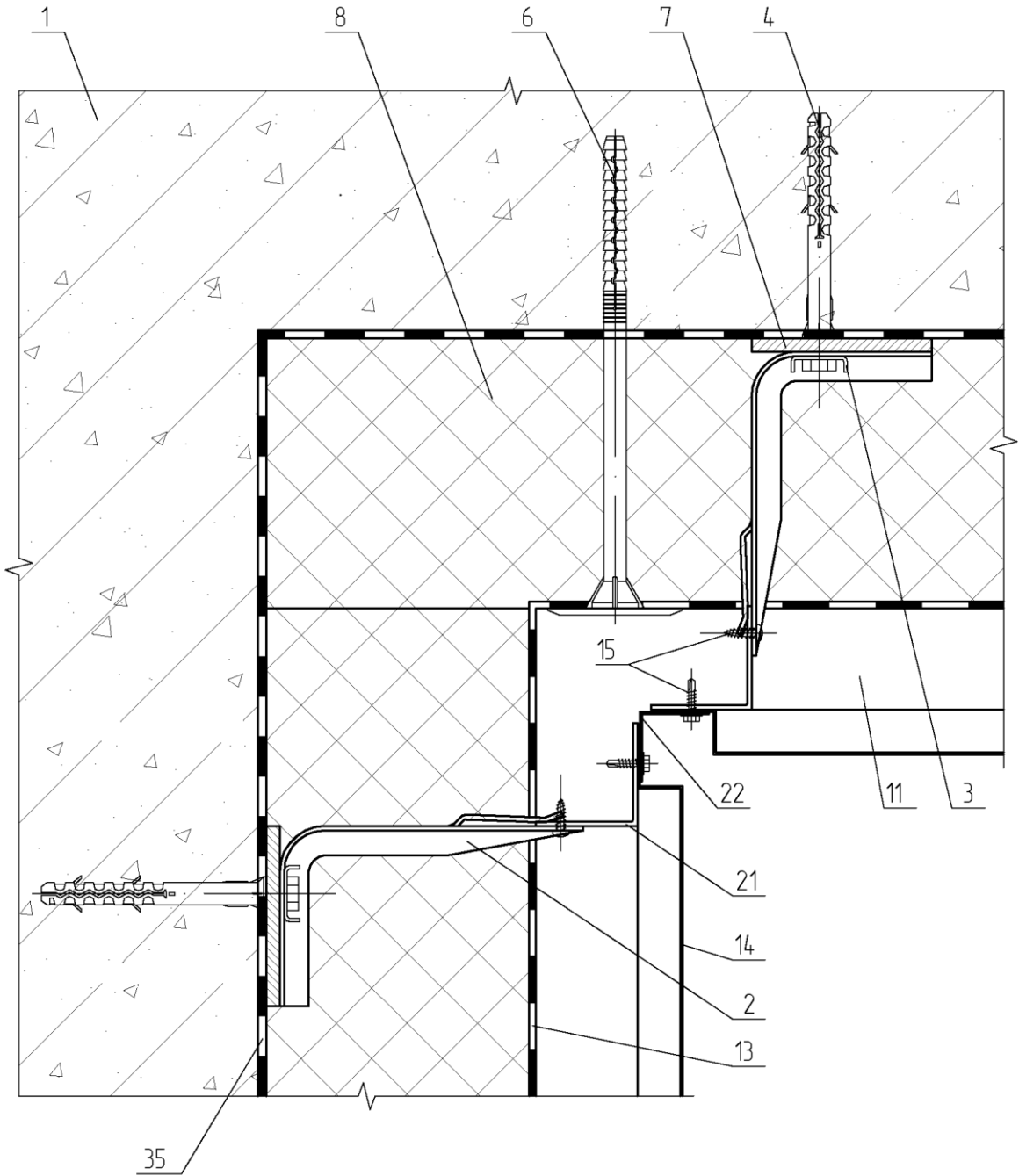
7a



Изм.	Кол. уч.	Лист	№ док.	Подпись	Дата

ООО "ЛЕГПРОМ"
M24.26/06 — 1.17

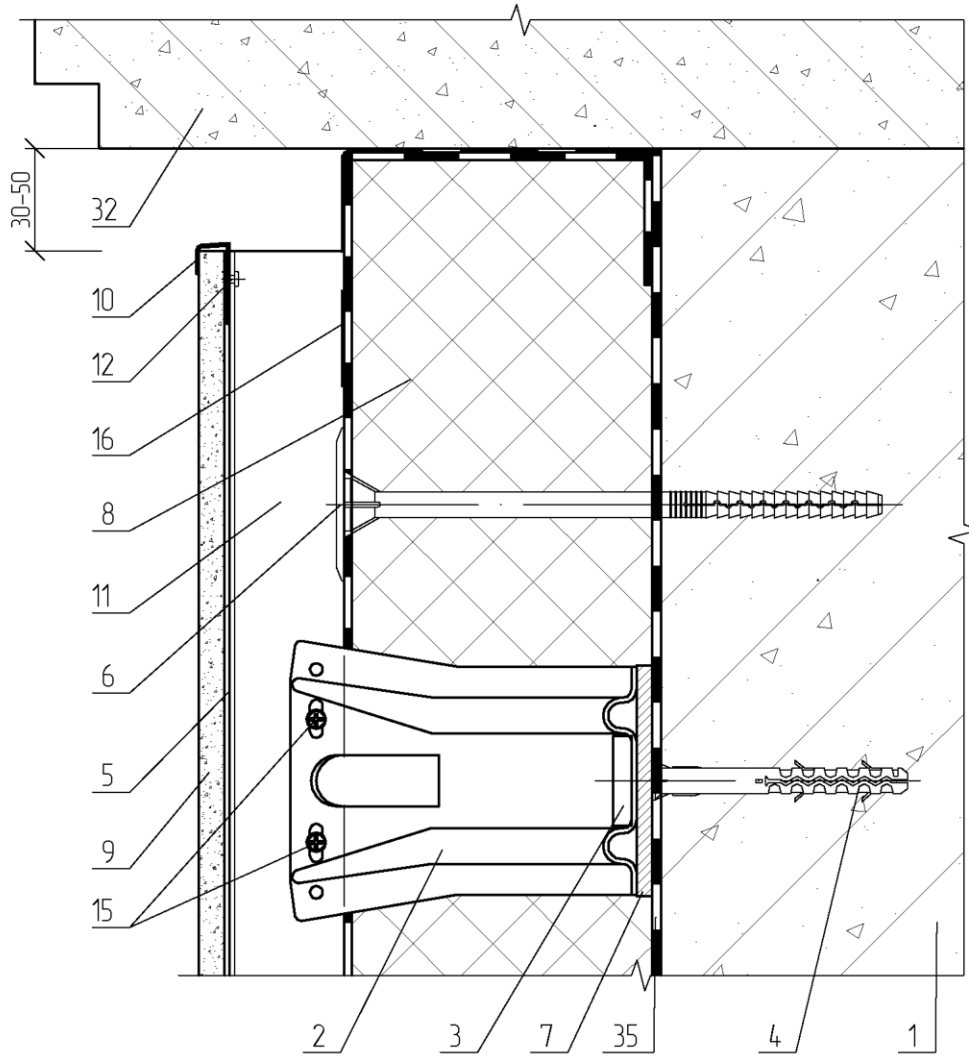
7δ



Изм.	Кол. уч.	Лист	№ док.	Подпись	Дата

ООО "ЛЕГПРОМ"
 М24.26/06 — 1.18

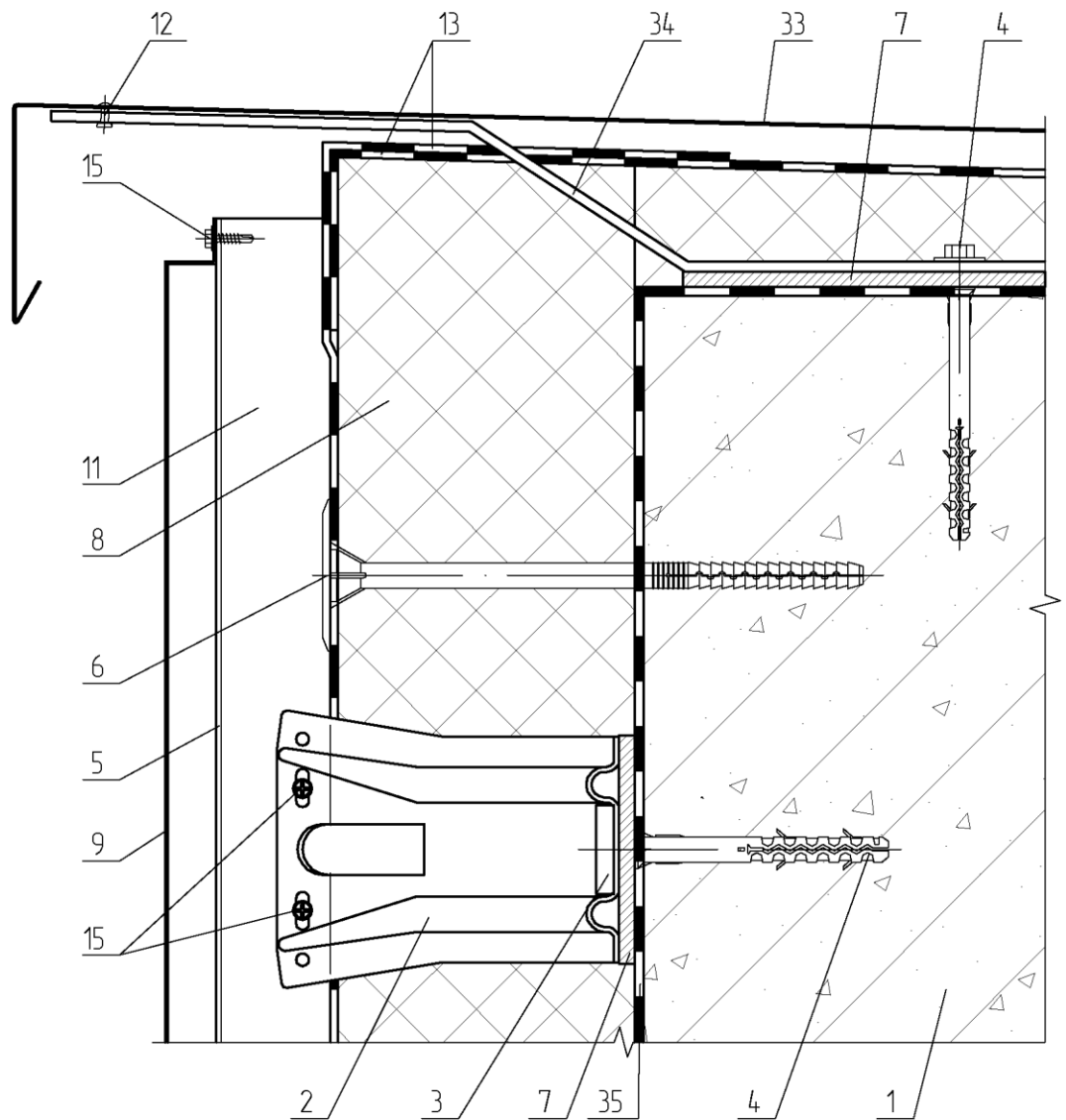
8а



Изм.	Кол. уч.	Лист	№ док.	Подпись	Дата

ООО "ЛЕГПРОМ"
М24.26/06 — 1.19

8δ



Изм.	Кол. уч.	Лист	№ док.	Подпись	Дата

ООО "ЛЕГПРОМ"
M24.26/06 — 1.20

РАЗДЕЛ 2

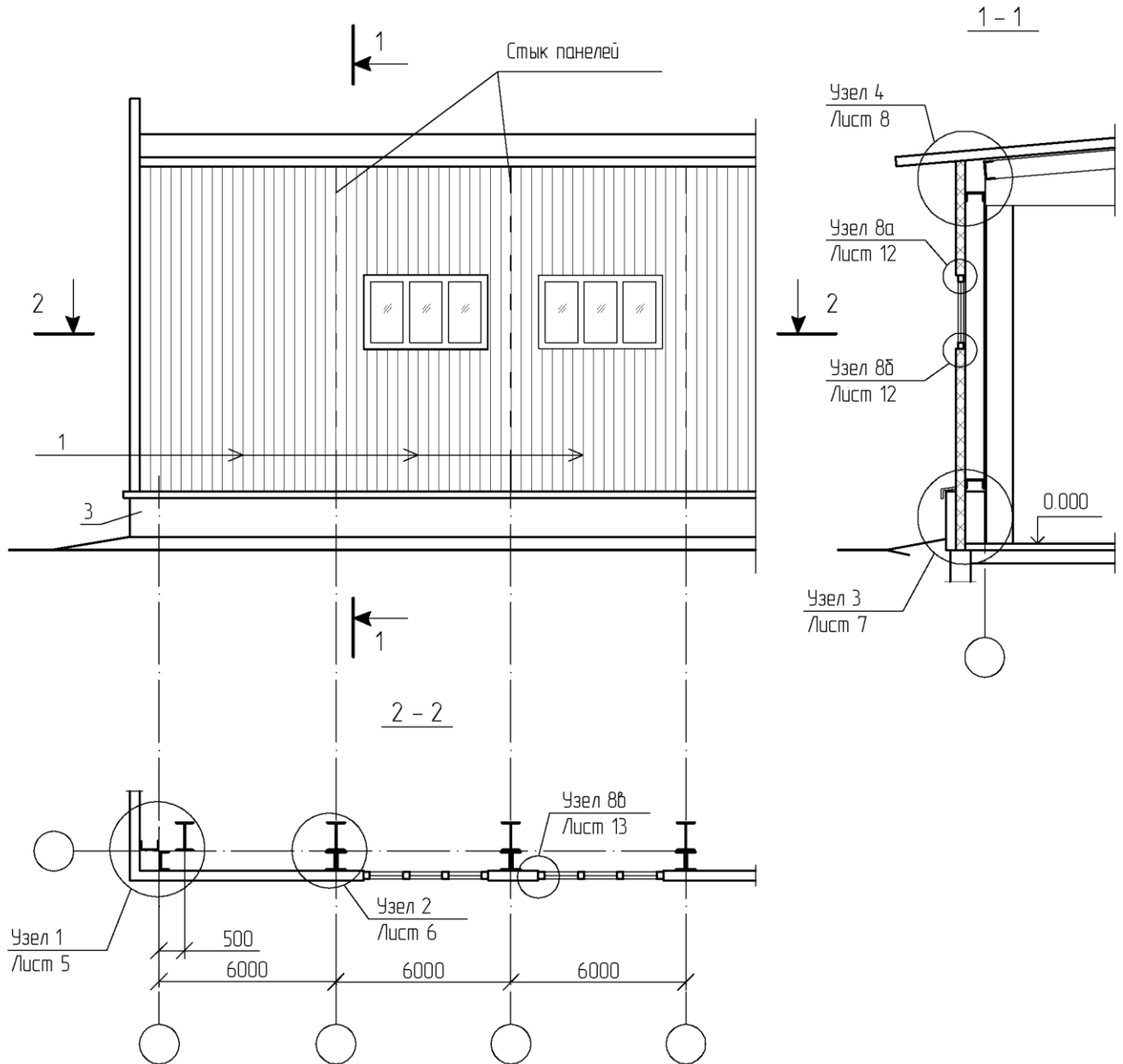
**СТЕНЫ С ОБЛИЦОВКОЙ ИЗ ОЦИНКОВАННЫХ
СТАЛЬНЫХ ПРОФЛИСТОВ**

№ поз.	Наименование	№ поз.	Наименование
1	Панель стеновая	21	Стена из кирпича или монолитного железобетона
2	Окно	22	Ригель
3	Цоколь	23	Самонарезающие винты
4	Ворота	24	Ригель
5	Гидро- ветрозащитная пленка «СТРОИЗОЛ» марок «СТРОИЗОЛ SW», «СТРОИЗОЛ SW 120»	25	Термовкладыш из бакелизированной фанеры
5а	Гидро- ветрозащитная пленка «СТРОИЗОЛ SD»		
6	Наружная облицовка из оцинкованного стального профлиста	26	Теплоизоляция
7	Утеплитель, завернутый в пленку «СТРОИЗОЛ R»	27	Фартук коньковый с гребенкой
8	Каркас панели	28	Шуруп 1 – 4x40 (шаг 300)
9	Угловой нащельник	29	Герметизирующая мастика
10	Слив	30	Антисептированный деревянный брус сечением 40x130, крепить шурупами 1 – 6x90 с шагом 600
11	Внутренняя облицовка	31	Антисептированный деревянный брусочек 40x90 (120)
12	Заклепка	32	Нащельник
13	Кровля из профлиста	33	Утеплитель
14	Прогон	34	Подоконник из деревянной доски 60x280
15	Пароизоляция «СТРОИЗОЛ» марок «СТРОИЗОЛ R», «СТРОИЗОЛ RL 50»	35	Слив
16	Костыль	36	Стойка панели
17	Деревянный брусочек	37	Болт М16x50 с шагом 600
18	Фартук из оцинкованной стали	38	Заклепка 12 с шагом 300
19	Несущий настил покрытия	39	Нащельник
20	Балка	40	Элемент крепления окна с шагом 600

Изм.	Кол.уч.	Лист	№ док.	Подпись	Дата	ООО «ЛЕГПРОМ» М24.26/06 – 2.0			
Зам. ген. дир.		Гликин							Экспликация материалов и деталей к узлам стен с облицовкой из оцинкованного стального профлиста
Рук. отд.		Воронин				МП	1	1	
С.н.с.		Пешкова				ОАО ЦНИИПРОМЗДАНИЙ г. Москва. 2006 г.			

Фрагмент фасада №1.

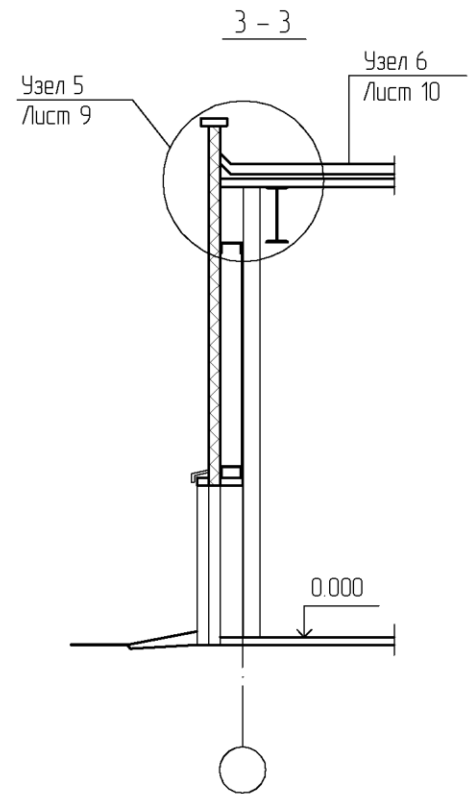
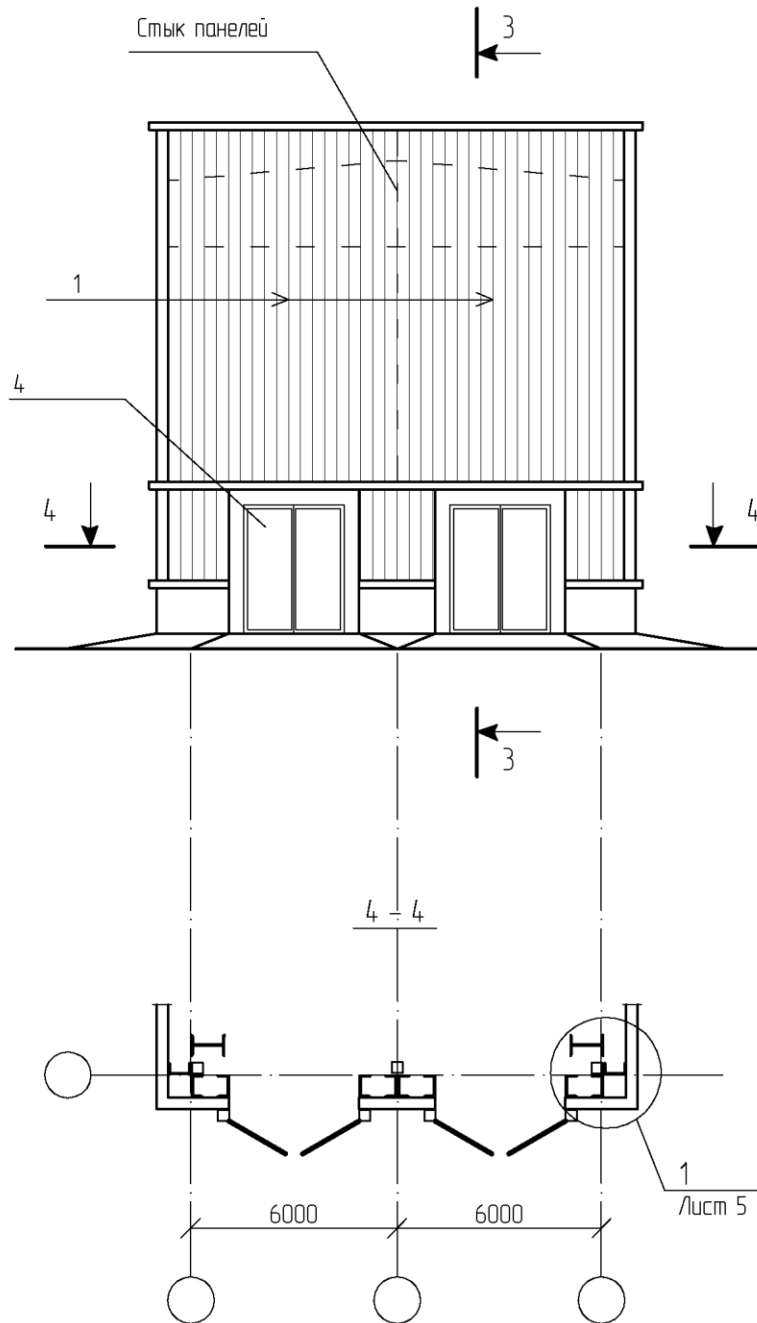
Вариант металлических стен из трехслойных панелей укрупнительной сборки.
Продольный фасад.



						ООО "ЛЕГПРОМ"			
						М24.26/06 — 2.1			
Изм.	Кол. уч.	Лист	№ док.	Подпись	Дата	Стены с облицовкой из оцинкованного стального профлиста	Стадия	Лист	Листов
Зам. ген. дир.		Гликін					МП	1	14
Рук. отд.		Варанин					ОАО ЦНИПРОМЗДАНИЙ г. Москва 2006 г.		
С.н.с.		Пешкова							

Фрагмент фасада №2.

Вариант металлических стен из
трехслойных панелей укрупнительной сборки.
Торцевой фасад.



Изм.	Кол. уч.	Лист	№ док.	Подпись	Дата

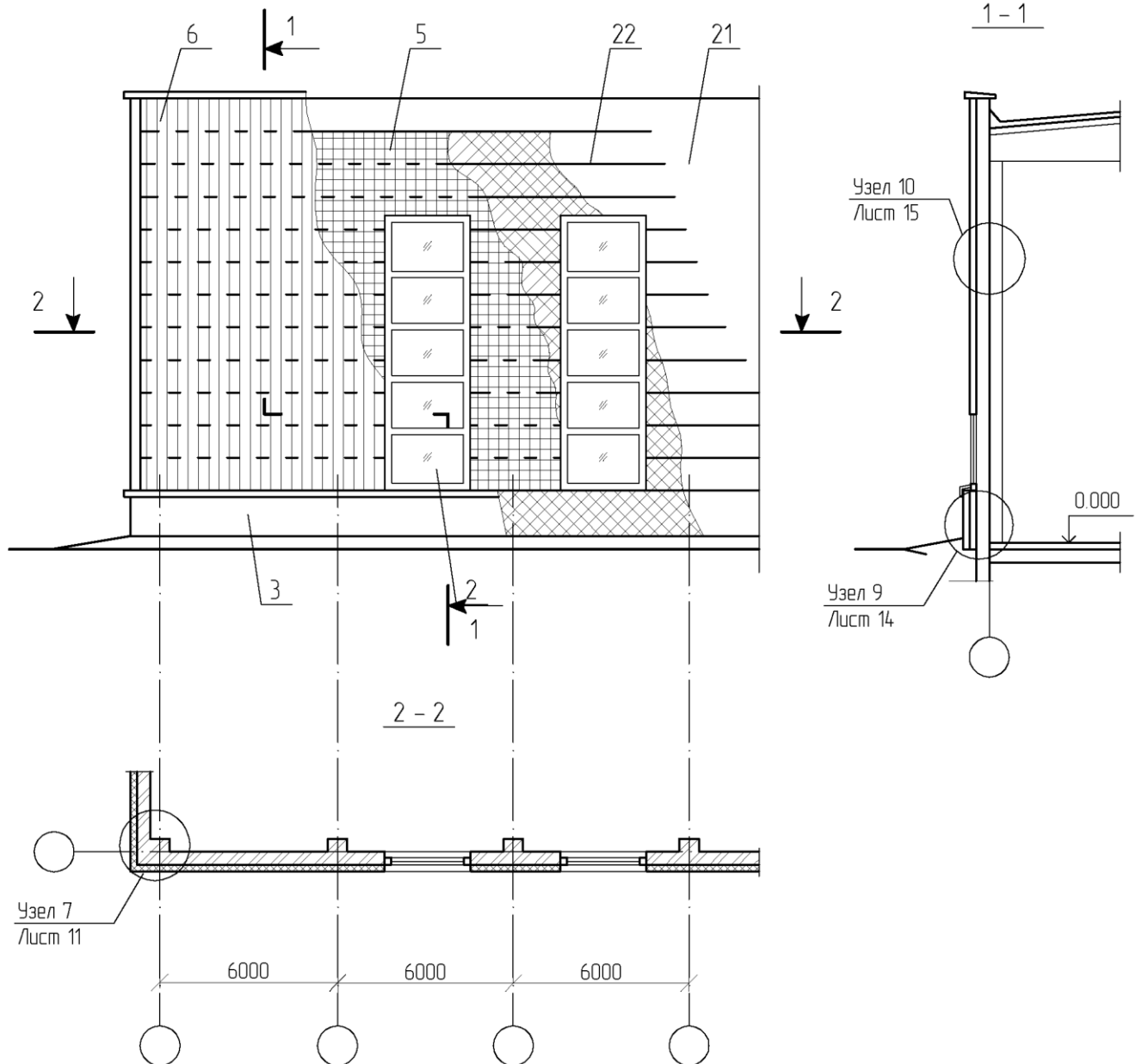
ООО "ЛЕГПРОМ"
М24.26/06 — 2.2

Лист

2

Фрагмент фасада №3.

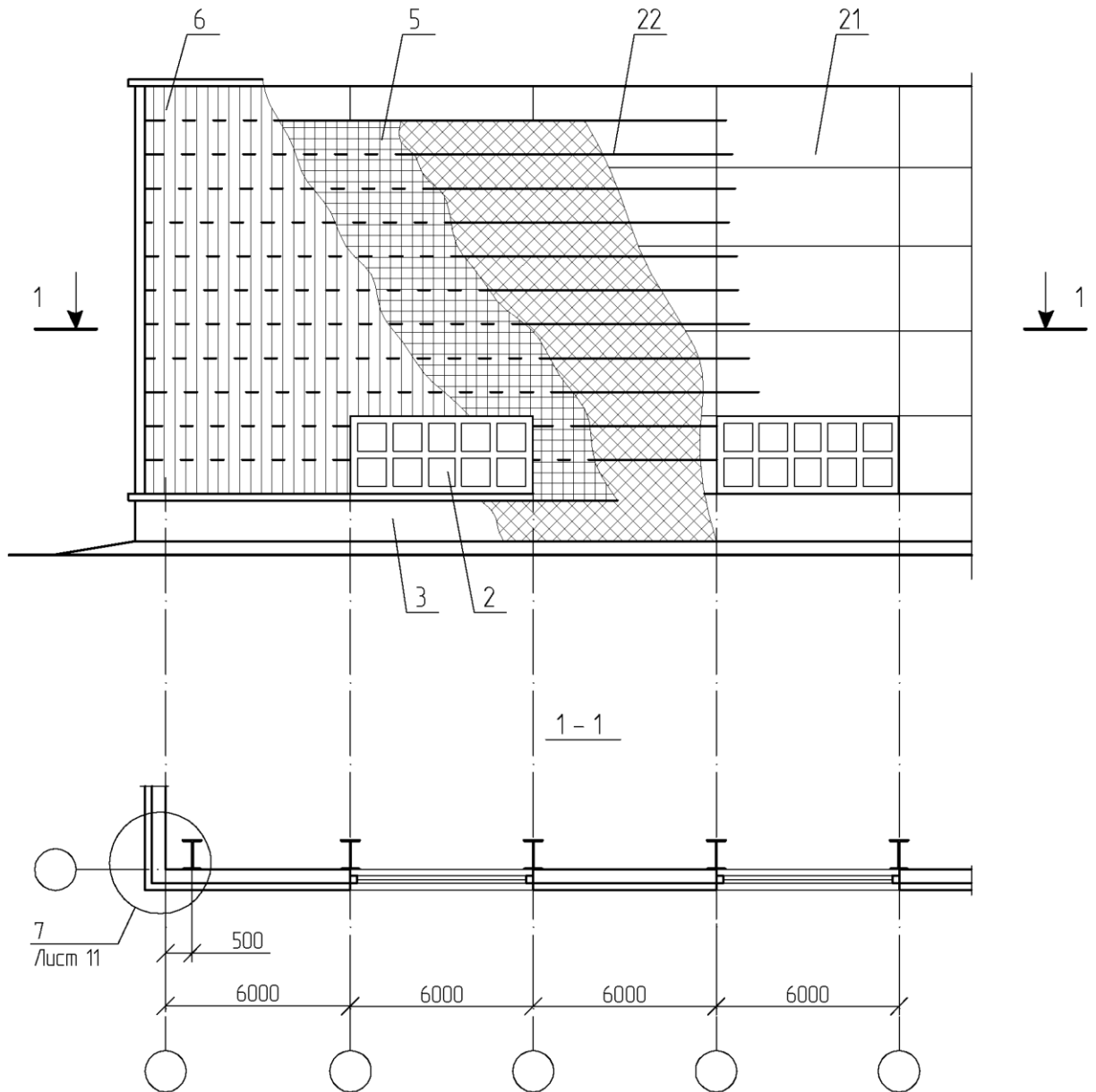
Несущие стены из кирпича или монолитного железобетона



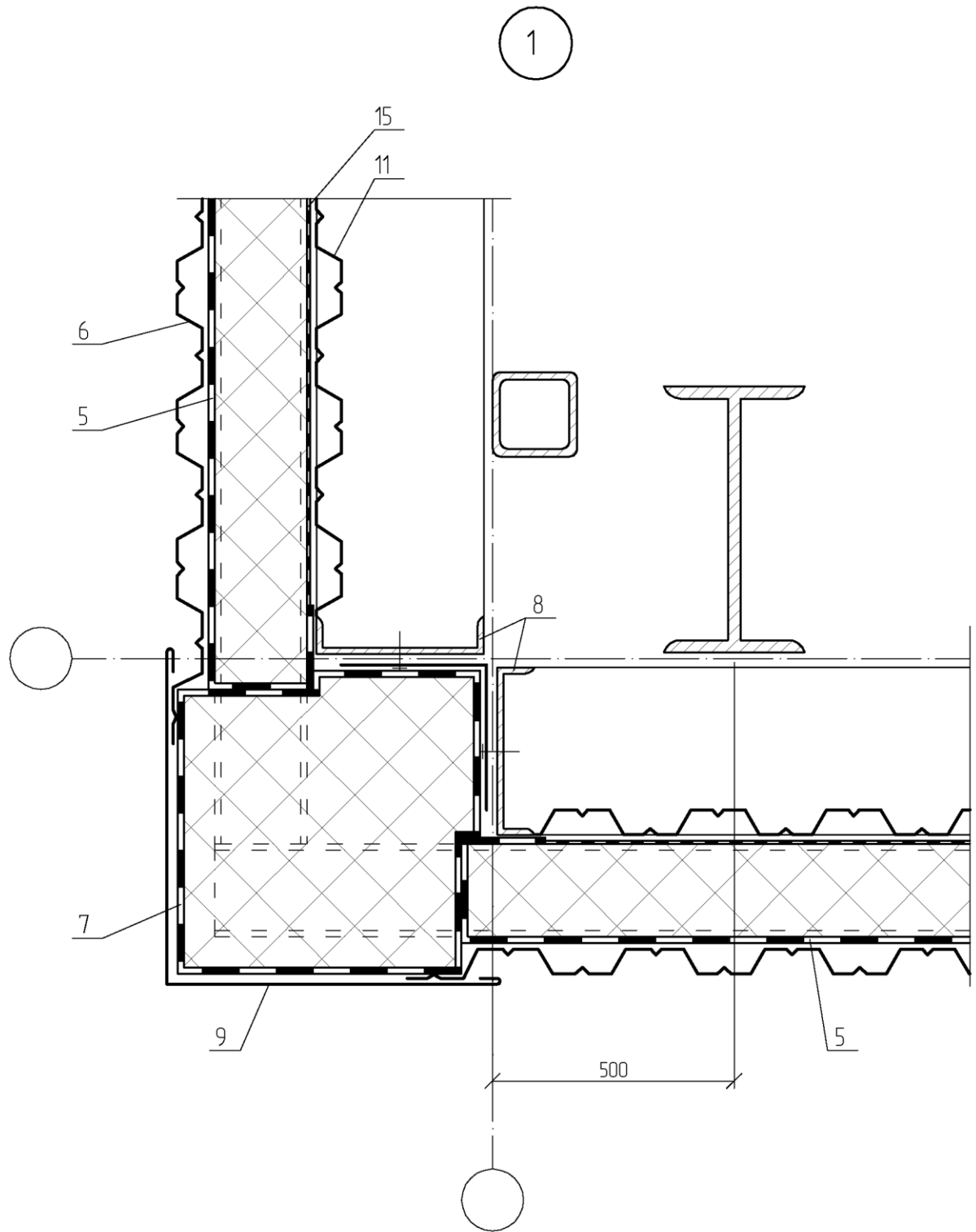
						ООО "ЛЕГПРОМ" М24.26/06 — 2.3	Лист
Изм.	Кол. уч.	Лист	№ док.	Подпись	Дата		3

Фрагмент фасада №4.

Самонесущие стены из сборных железобетонных панелей каркасного здания



						ООО "ЛЕГПРОМ"	Лист
						M24.26/06 — 2.4	4
Изм.	Кол. уч.	Лист	№ док.	Подпись	Дата		



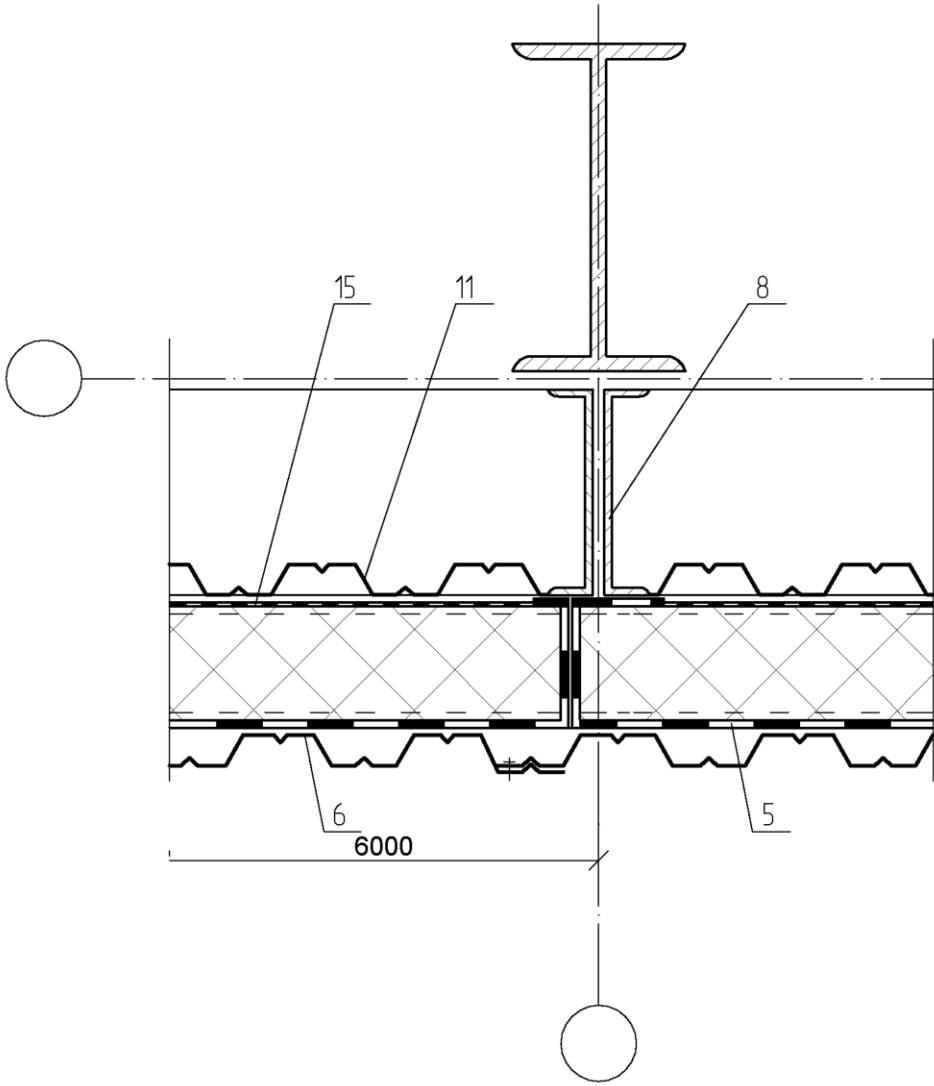
Изм.	Кол. уч.	Лист	№ док.	Подпись	Дата

ООО "ЛЕГПРОМ"
М24.26/06 — 2.5

Лист

5

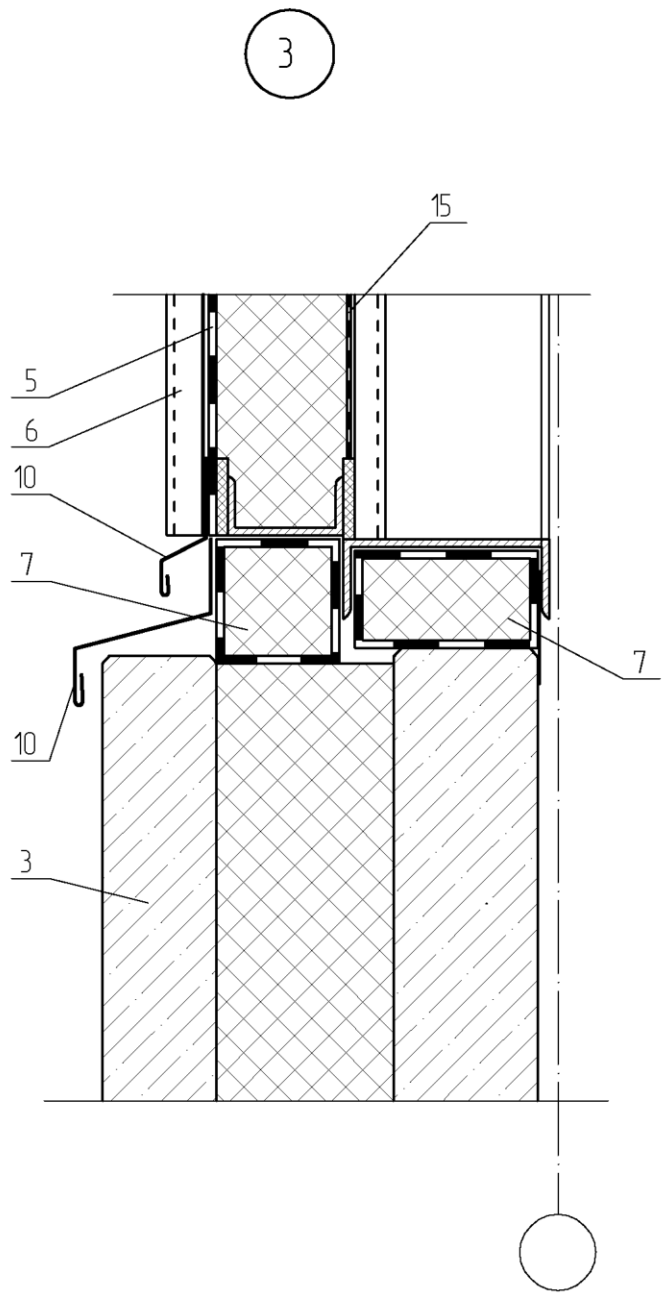
2



Изм.	Кол. уч.	Лист	№ док.	Подпись	Дата

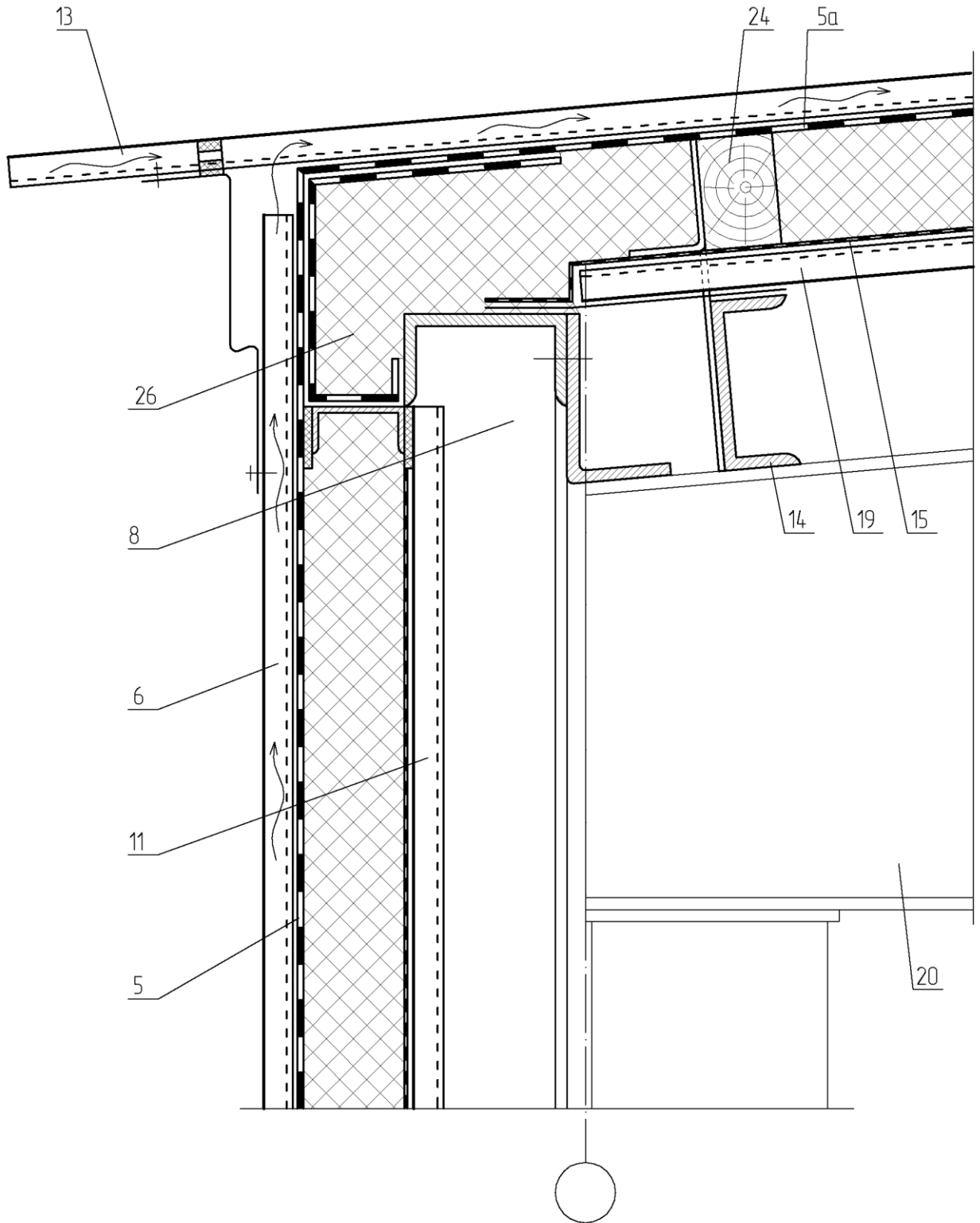
ООО "ЛЕГПРОМ"
M24.26/06 — 2.6

Лист
6



						ООО "ЛЕГПРОМ" М24.26/06 — 2.7	Лист
Изм.	Кол. уч.	Лист	№ док.	Подпись	Дата		7

4

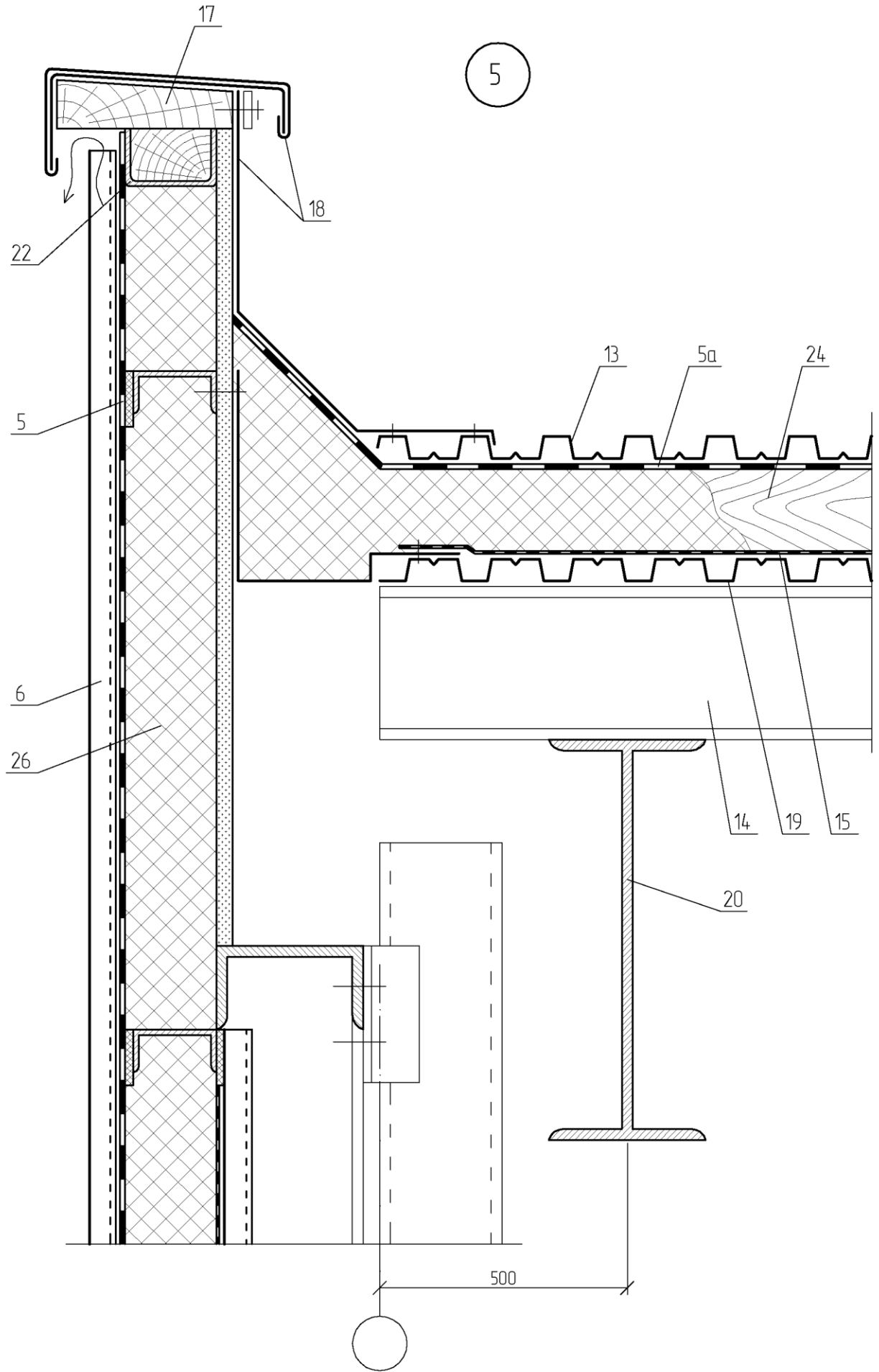


Изм.	Кол. уч.	Лист	№ док.	Подпись	Дата

ООО "ЛЕГПРОМ"
М24.26/06 — 2.8

Лист

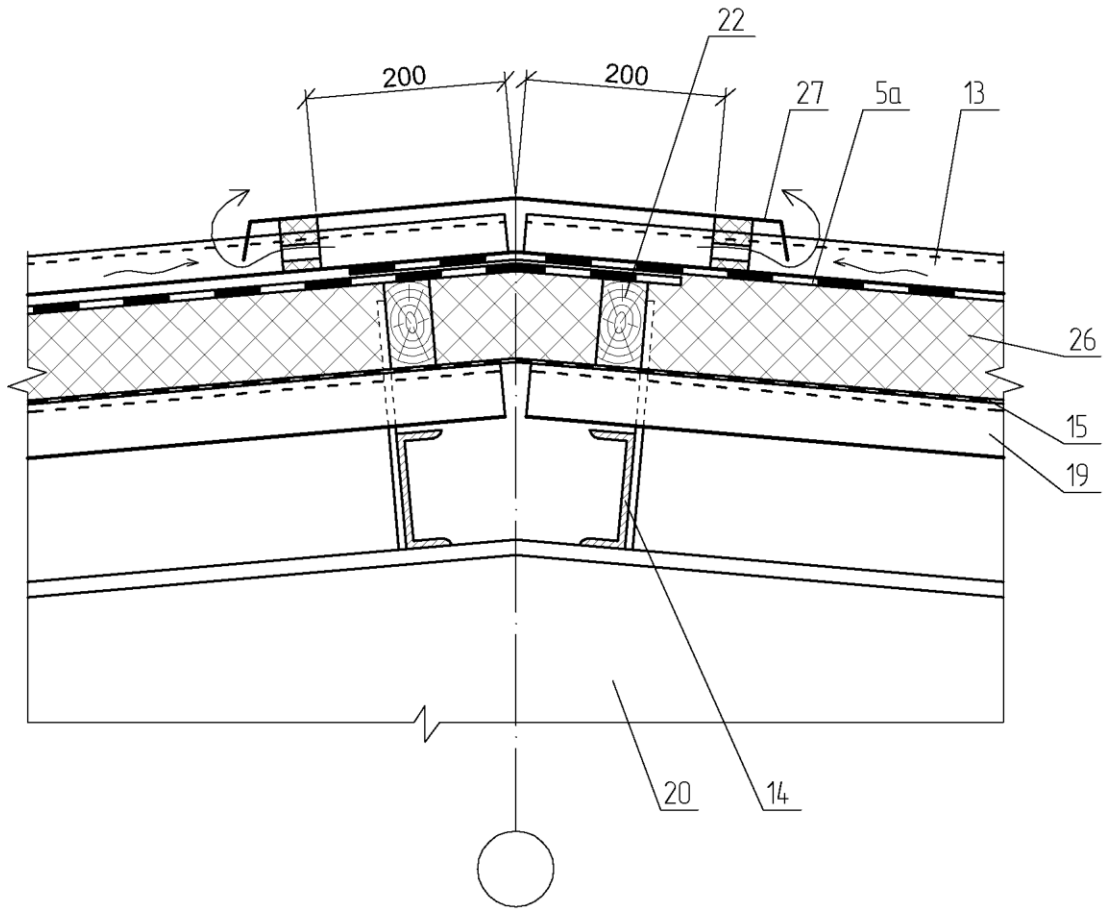
8



Изм.	Кол. уч.	Лист	№ док.	Подпись	Дата

ООО "ЛЕГПРОМ"
 М24.26/06 — 2.9

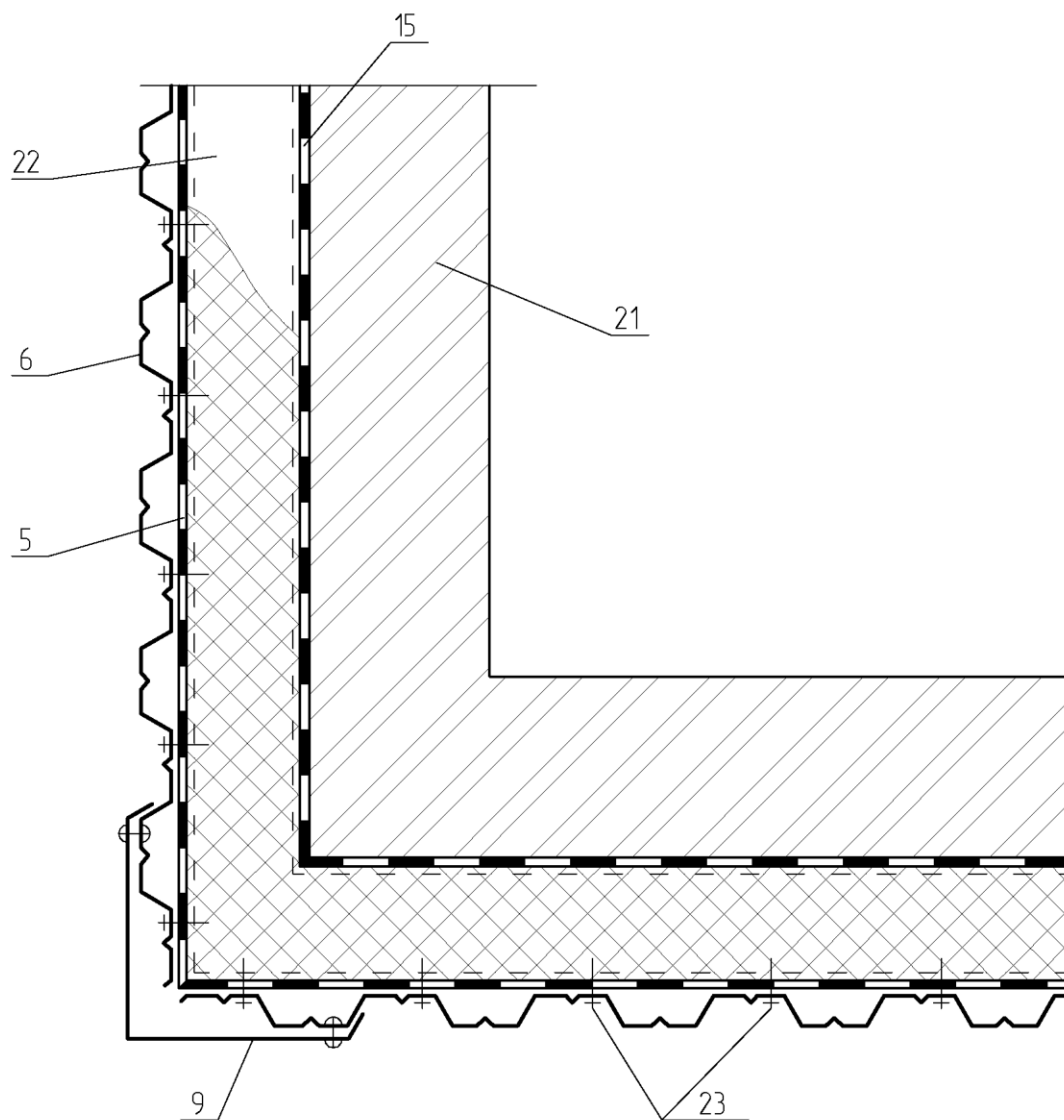
6



Изм.	Кол. уч.	Лист	№ док.	Подпись	Дата

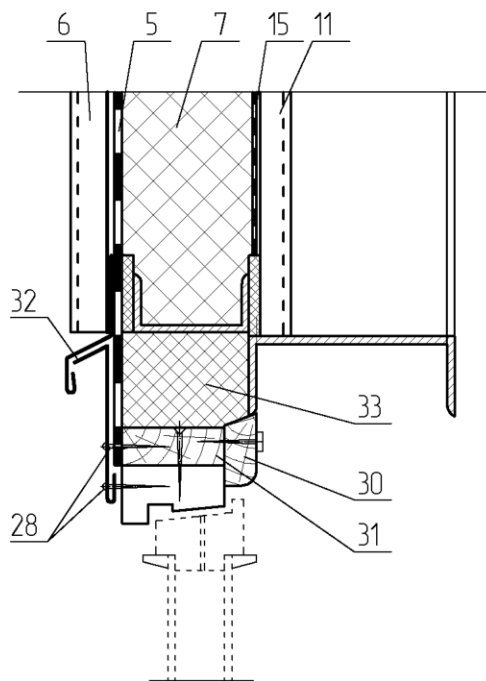
ООО "ЛЕГПРОМ"
М24.26/06 — 2.10

7

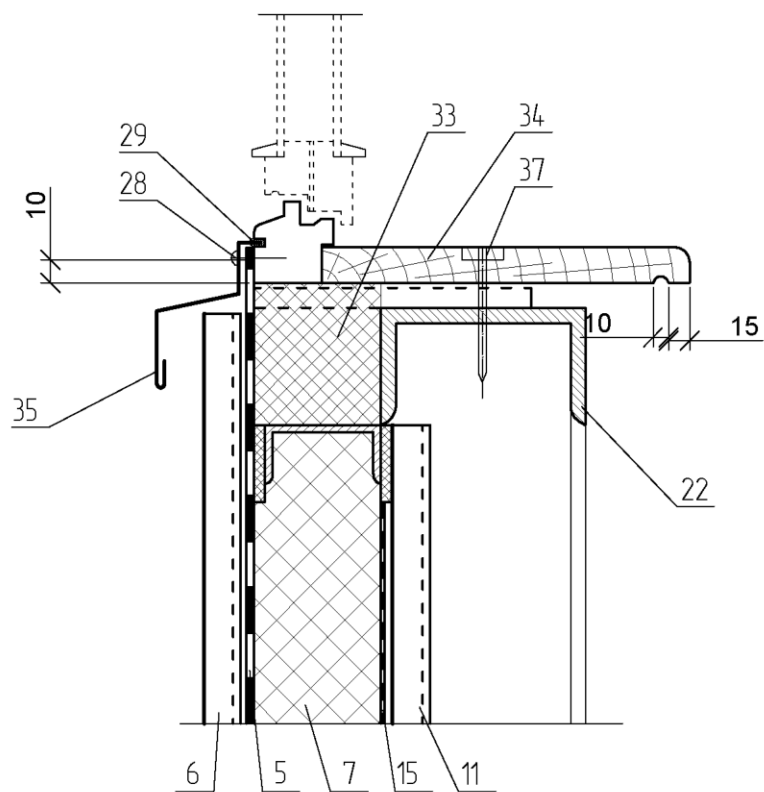


						ООО "ЛЕГПРОМ" М24.26/06 — 2.11	Лист
Изм.	Кол. уч.	Лист	№ док.	Подпись	Дата		11

8а

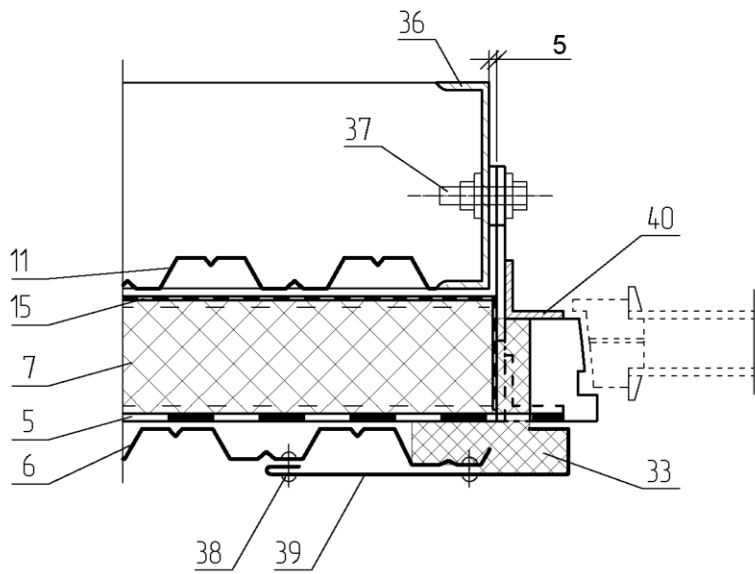


8б

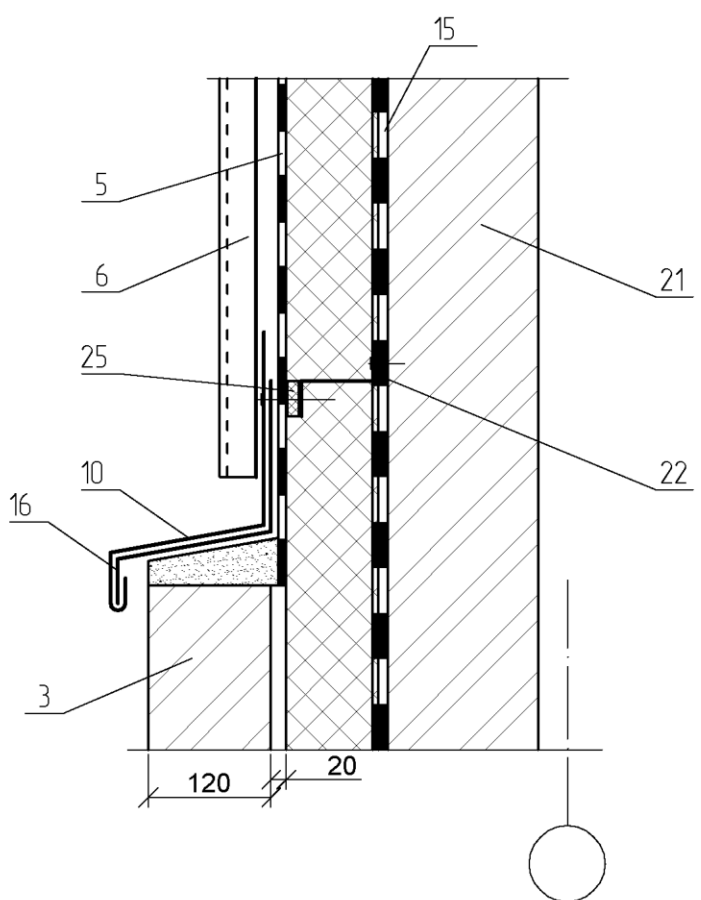


						ООО "ЛЕГПРОМ" М24.26/06 — 2.12	Лист
Изм.	Кол. уч.	Лист	№ док.	Подпись	Дата		12

8б



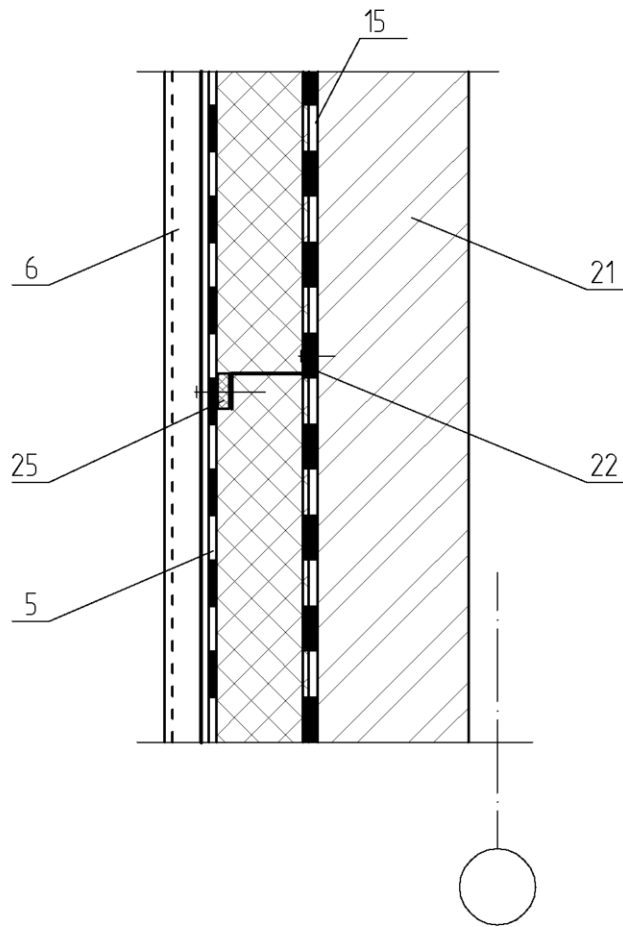
9



Изм.	Кол. уч.	Лист	№ док.	Подпись	Дата

ООО "ЛЕГПРОМ"
 М24.26/06 — 2.13

10

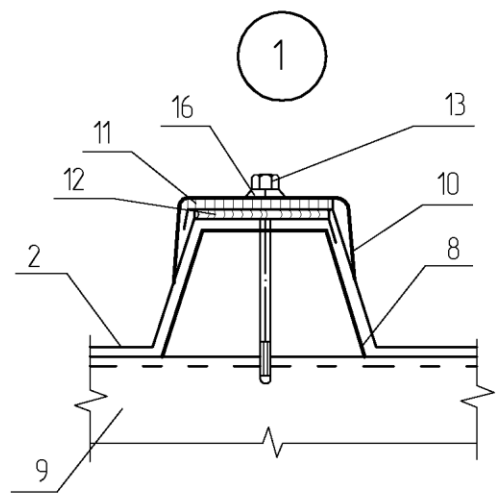
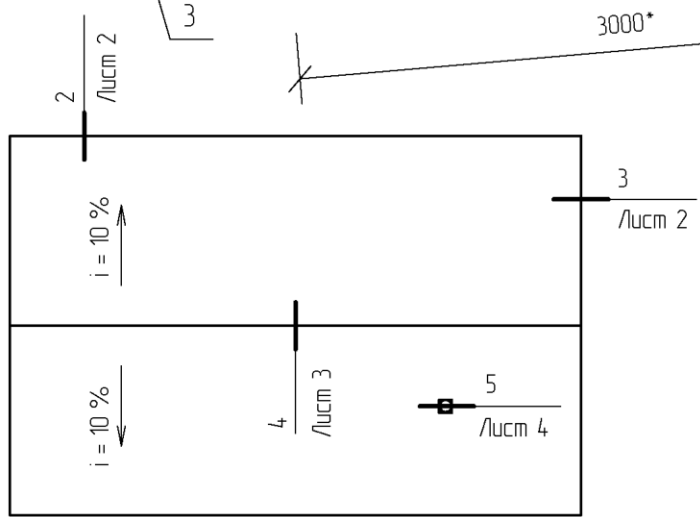
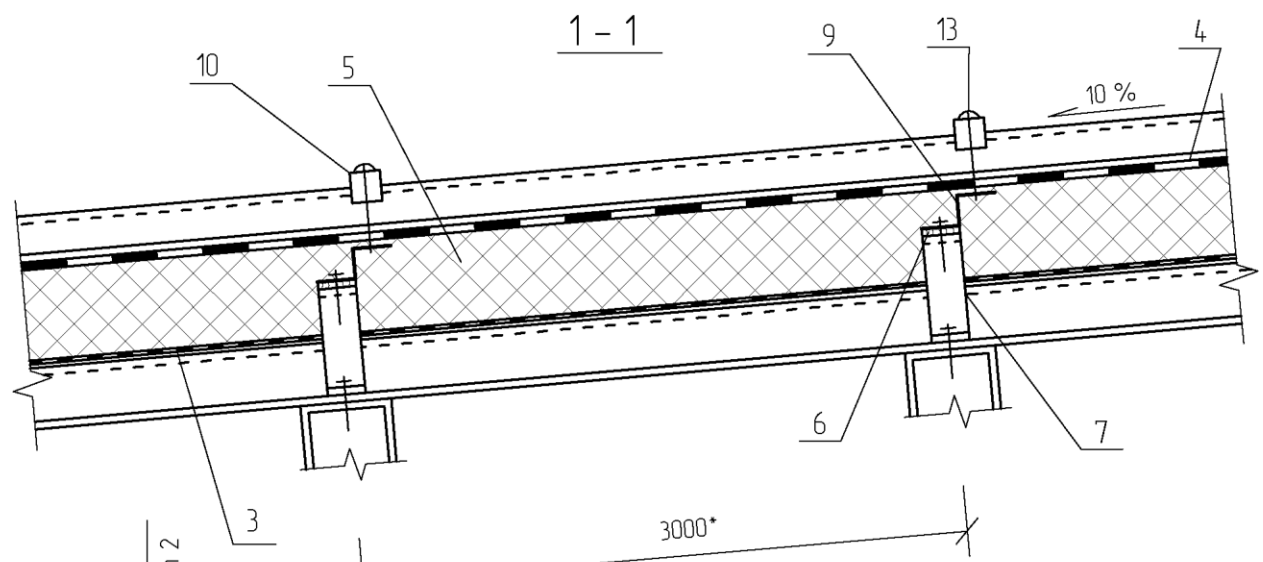
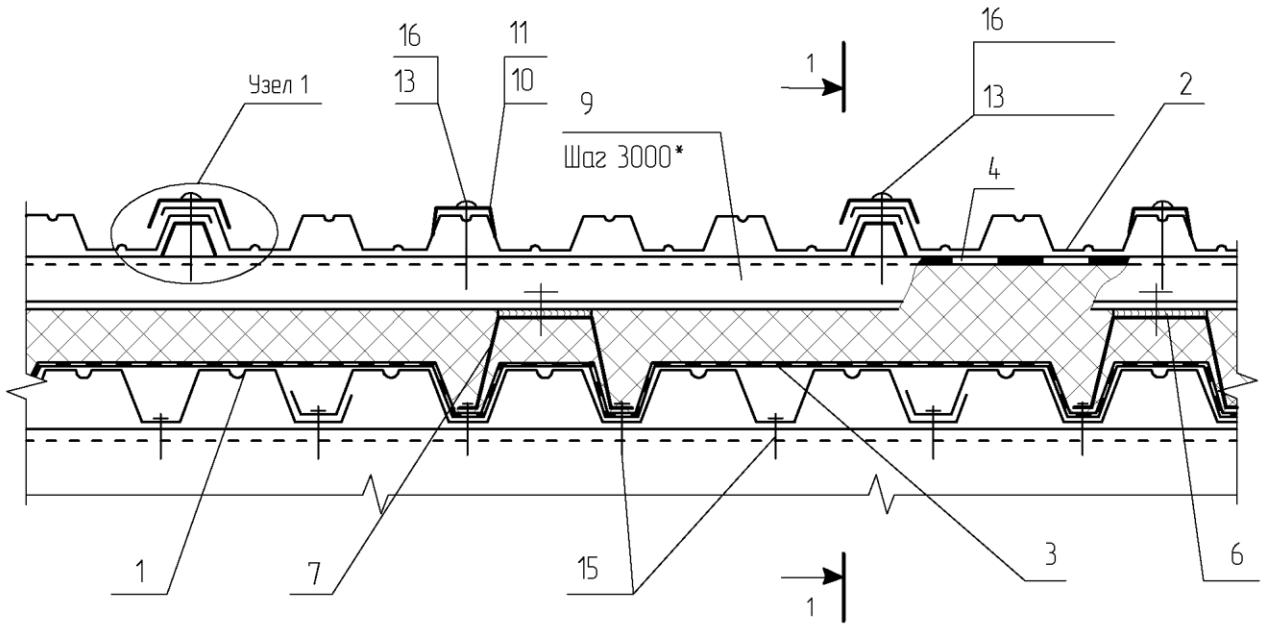


Изм.	Кол. уч.	Лист	№ док.	Подпись	Дата

ООО "ЛЕГПРОМ"
M24.26/06 — 2.14

РАЗДЕЛ 3

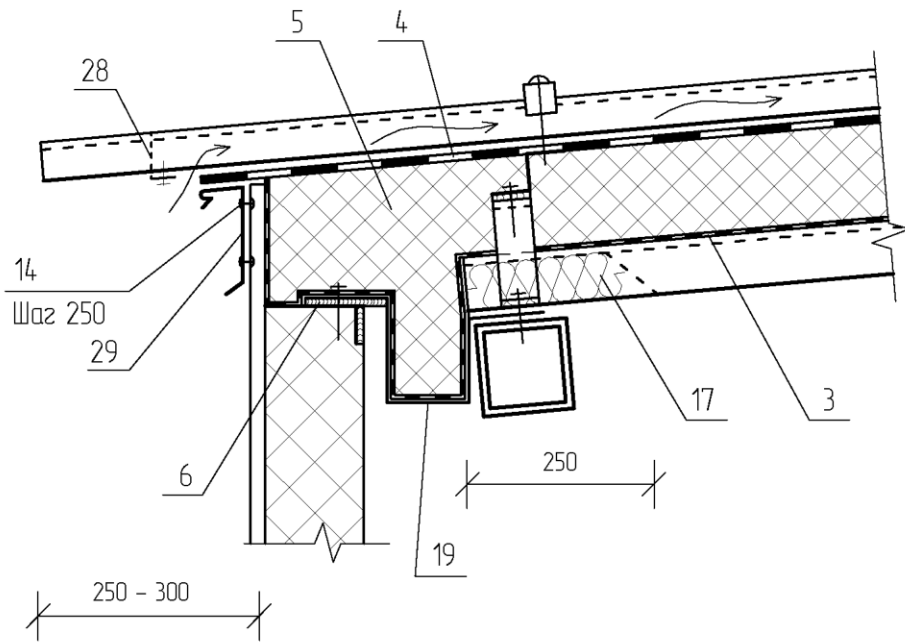
**ПОКРЫТИЯ С КРОВЛЕЙ ИЗ ОЦИНКОВАННЫХ
СТАЛЬНЫХ ПРОФЛИСТОВ**



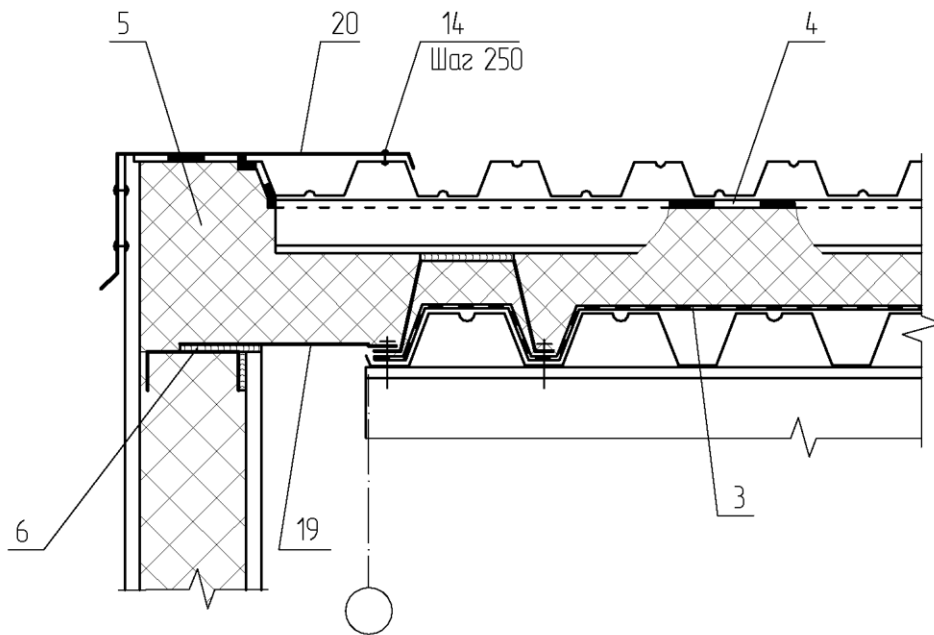
* - справочный размер

						ООО "ЛЕГПРОМ"			
						М24.26/06 — 3.1			
Изм.	Кол. уч.	Лист	№ док.	Подпись	Дата	Покрытие с кровлей из профилированных стальных листов. Схема маркировки узлов.	Стация	Лист	Листов
Зам. ген. дир.		Гликин					МП	1	5
Рук. отд.		Варнин					ОАО ЦНИИПРОМЗДАНИЙ г. Москва 2006 г.		
С.н.с.		Пешкова							

2

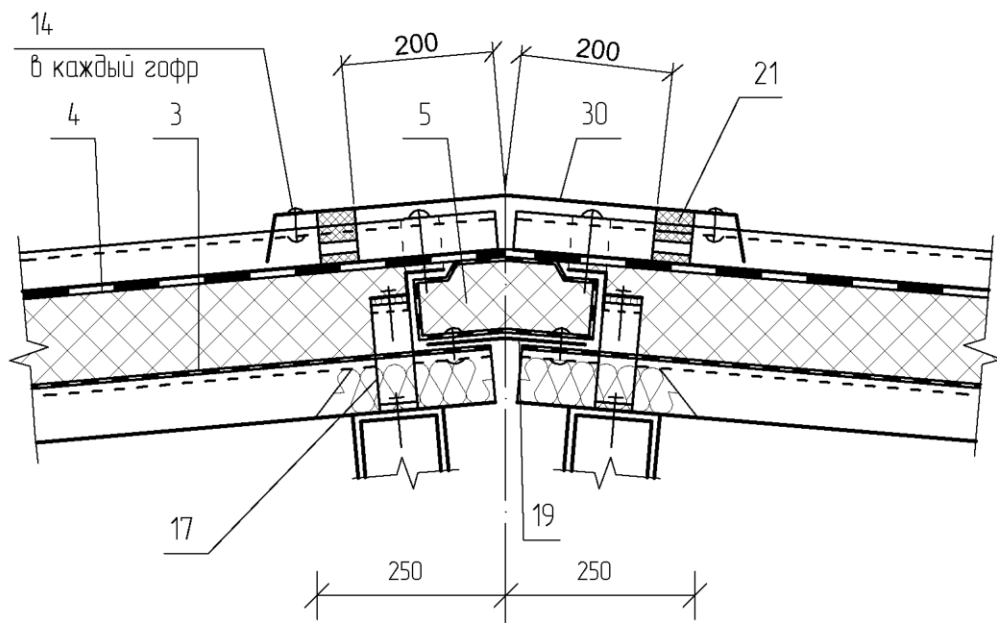


3



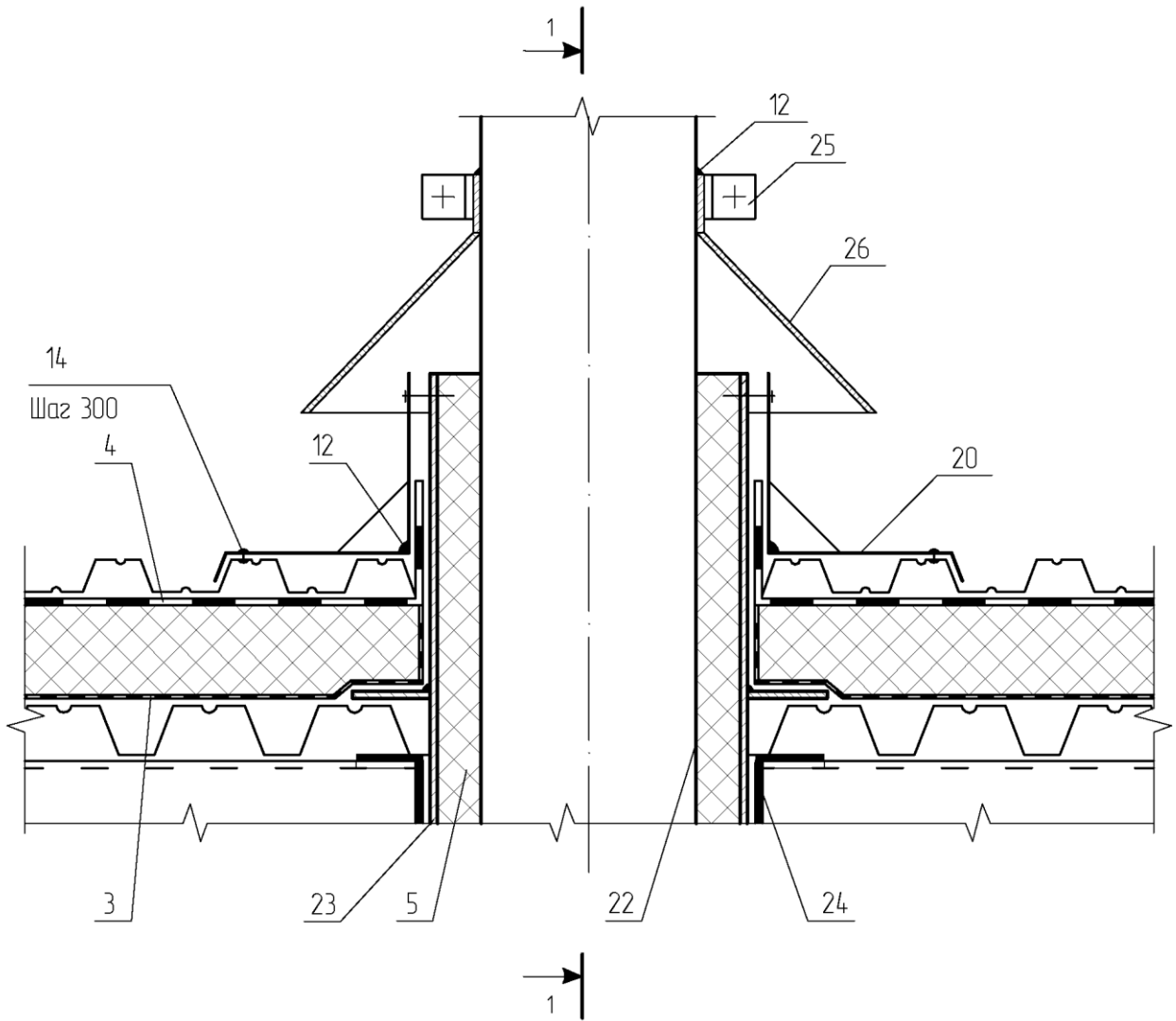
						ООО "ЛЕГПРОМ"	Лист
						М24.26/06 — 3.2	2
Изм.	Кол. уч.	Лист	№ док.	Подпись	Дата		

4



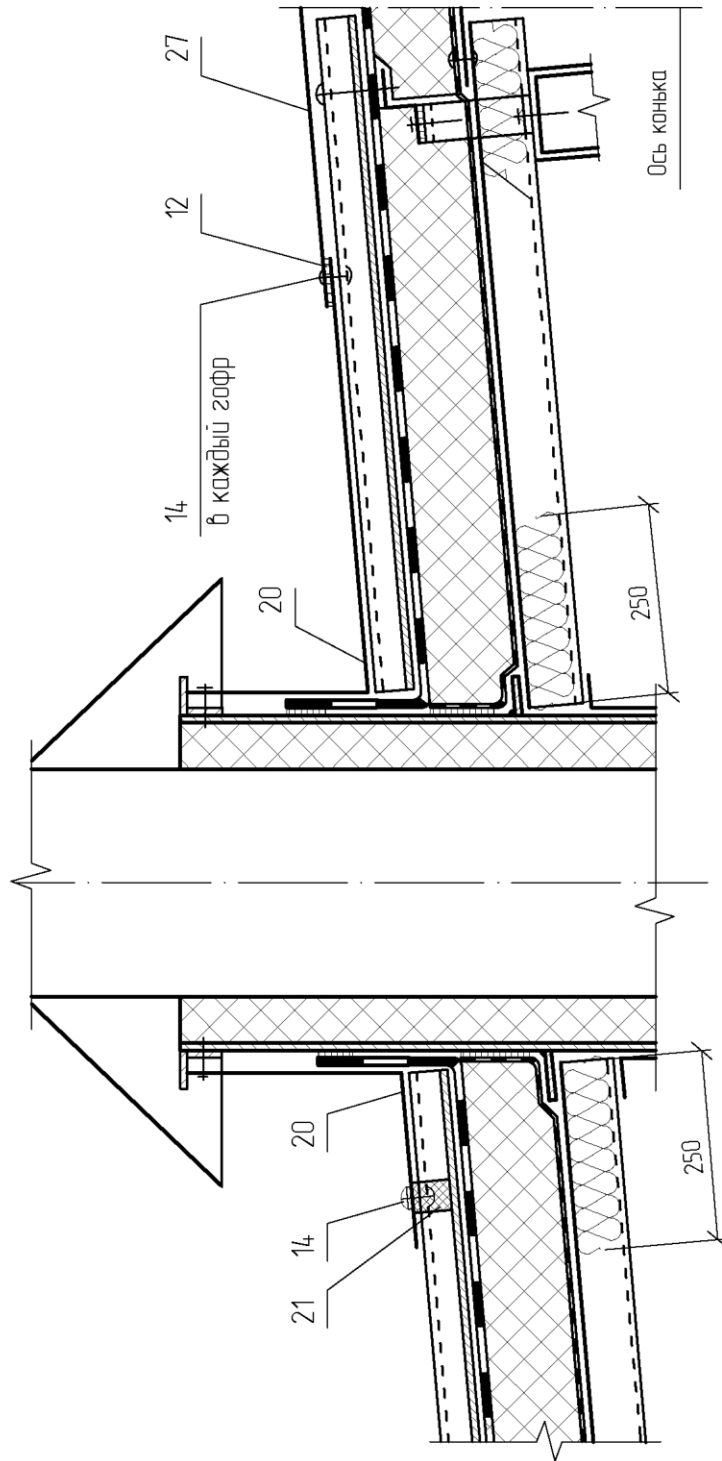
						ООО "ЛЕГПРОМ" М24.26/06 — 3.3	Лист
Изм.	Кол. уч.	Лист	№ док.	Подпись	Дата		3

5



						ООО "ЛЕГПРОМ" М24.26/06 — 3.4	Лист
Изм.	Кол. уч.	Лист	№ док.	Подпись	Дата		4

1 - 1 (узел 5)



Изм.	Кол. уч.	Лист	№ док.	Подпись	Дата

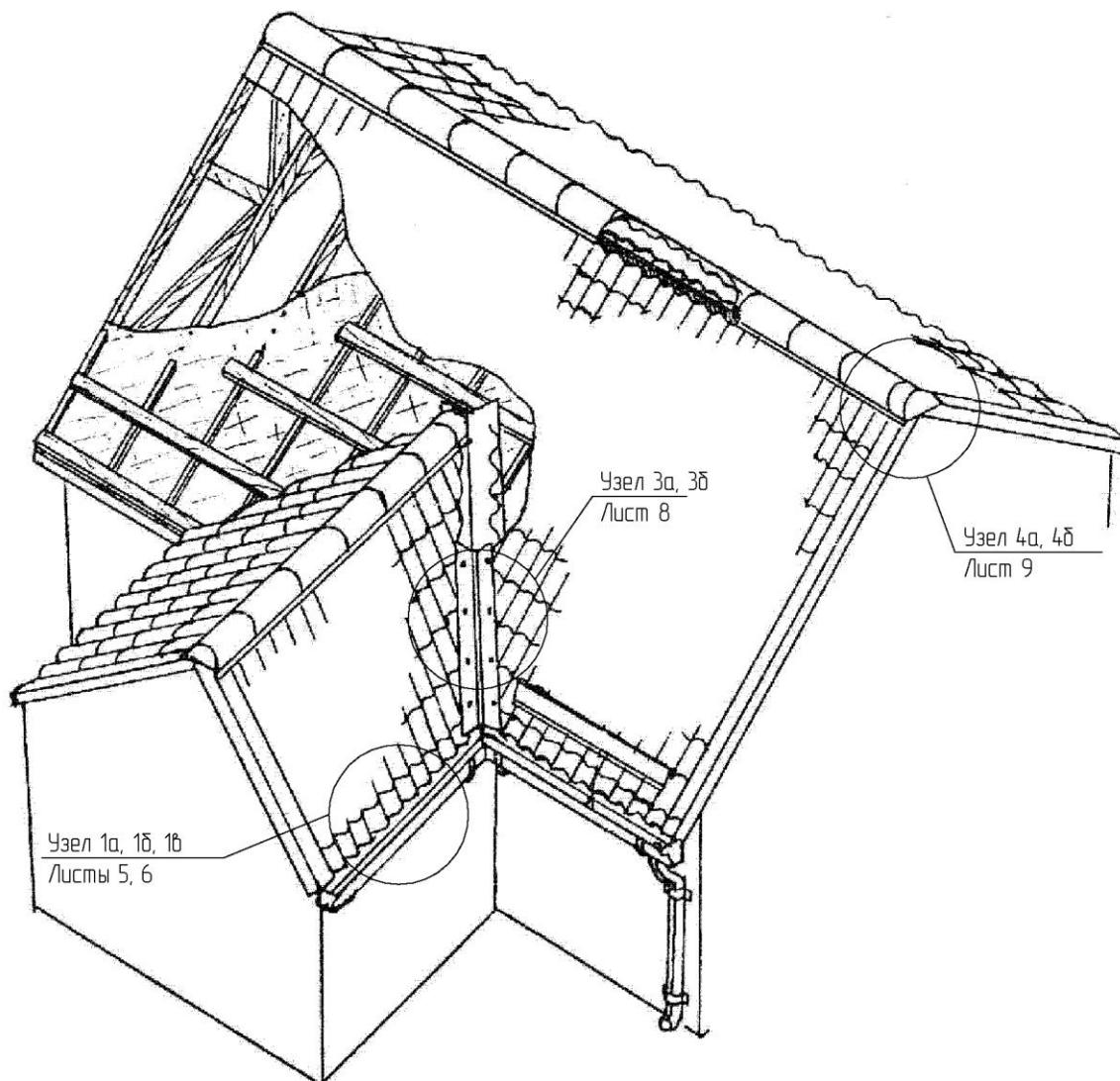
ООО "ЛЕГПРОМ"
М24.26/06 — 3.5

Лист

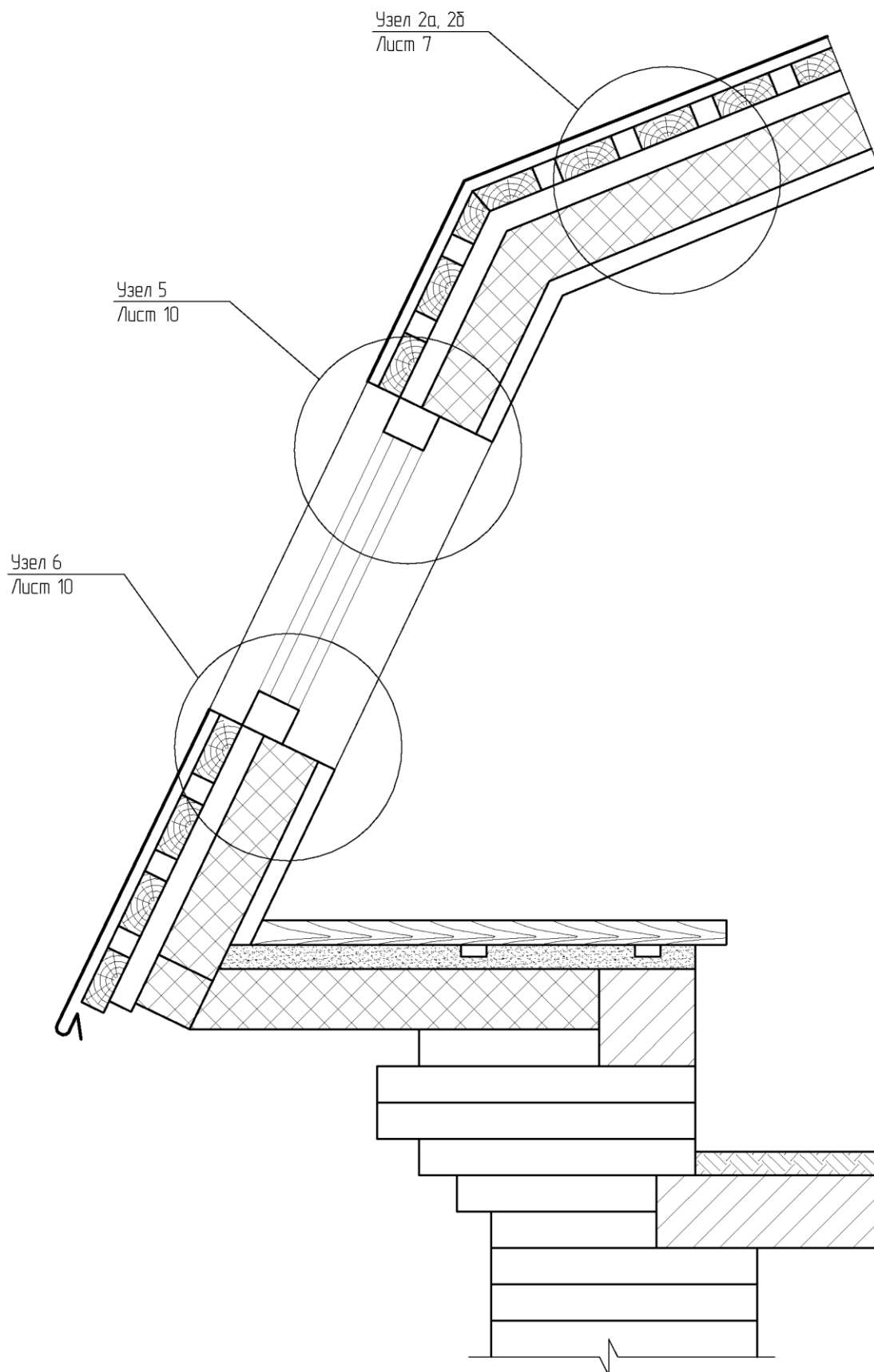
5

РАЗДЕЛ 4

**ОГРАЖДАЮЩИЕ КОНСТРУКЦИИ
МАНСАРД**



						ООО "ЛЕГПРОМ"			
						М24.26/06 — 4.1			
Изм.	Кол. уч.	Лист	№ док.	Подпись	Дата	Ограждающие конструкции мансард и чердаков	Стадия	Лист	Листов
Зам. ген. дир.	Гликин						МП	1	19
Рук. отд.	Варнин						ОАО ЦНИИПРОМЗДАНИЙ г. Москва 2006 г.		
С.н.с.	Пешкова								



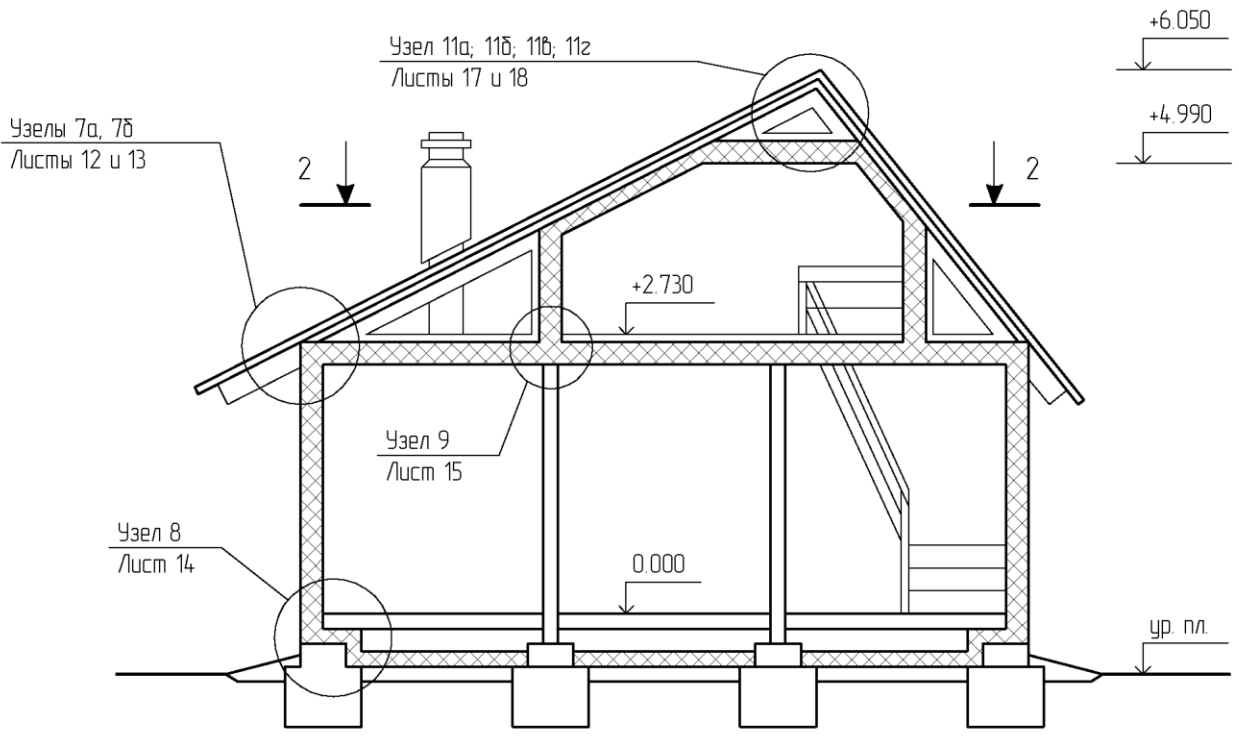
Изм.	Кол. уч.	Лист	№ док.	Подпись	Дата

ООО "ЛЕГПРОМ"
M24.26/06 — 4.2

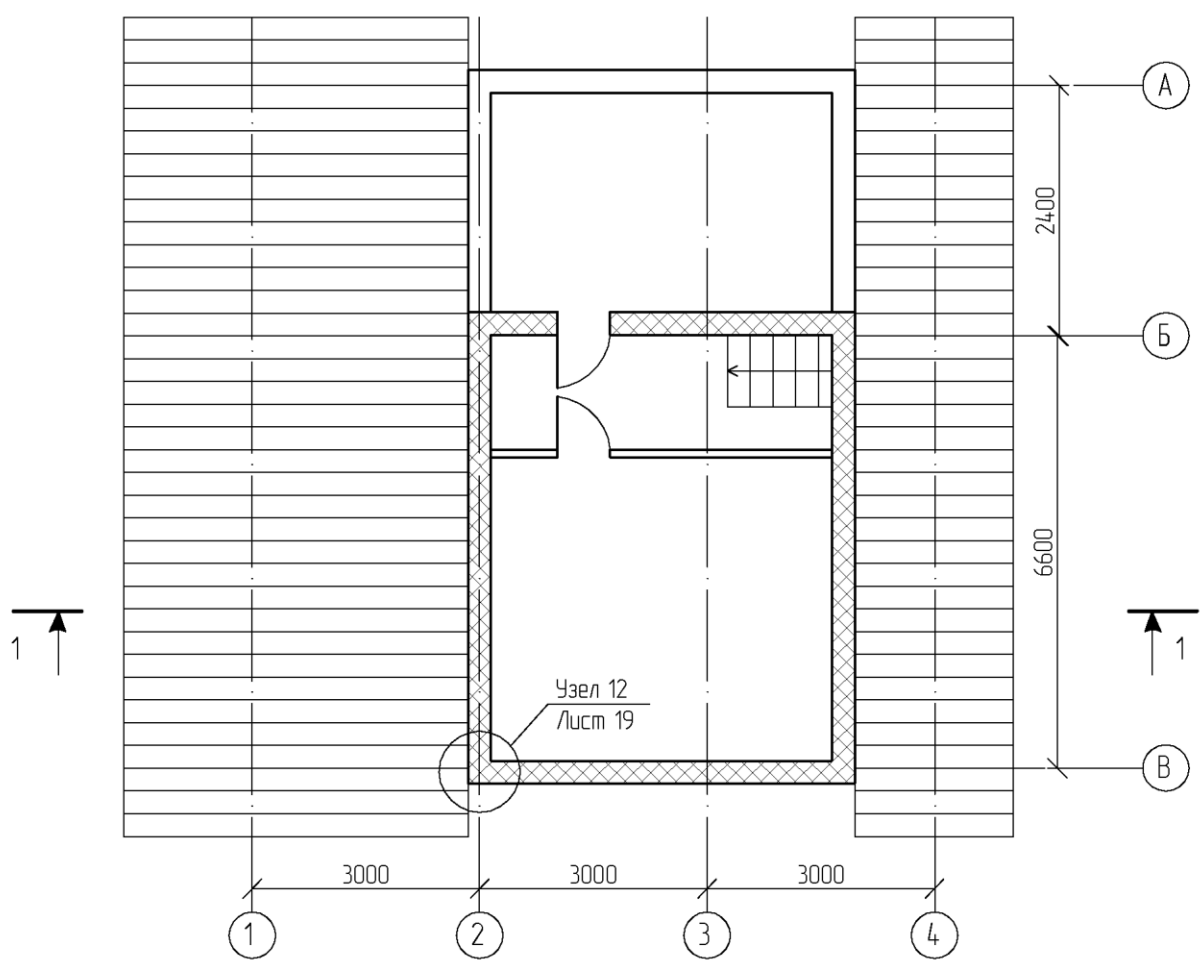
Лист

2

1 - 1

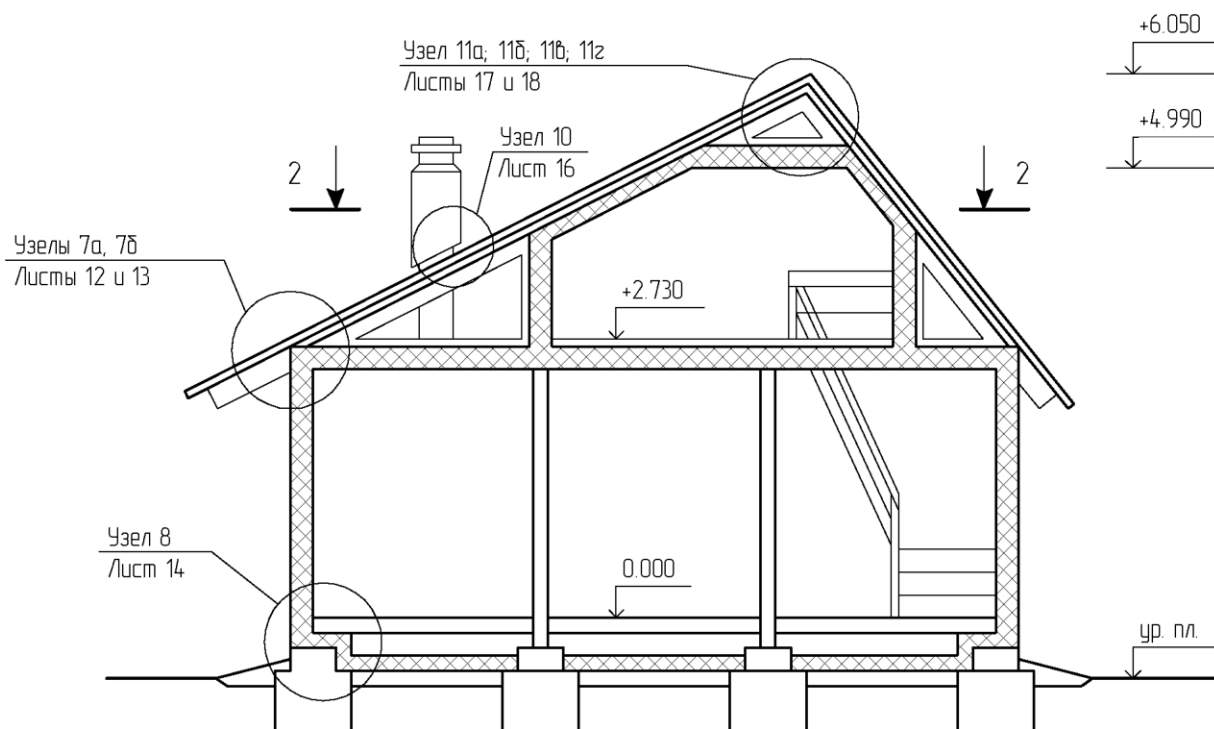


2 - 2



						ООО "ЛЕГПРОМ"		Лист	
						М24.26/06 — 4.3		3	
Изм.	Кол. уч.	Лист	№ док.	Подпись	Дата				

3 - 3



Изм.	Кол. уч.	Лист	№ док.	Подпись	Дата

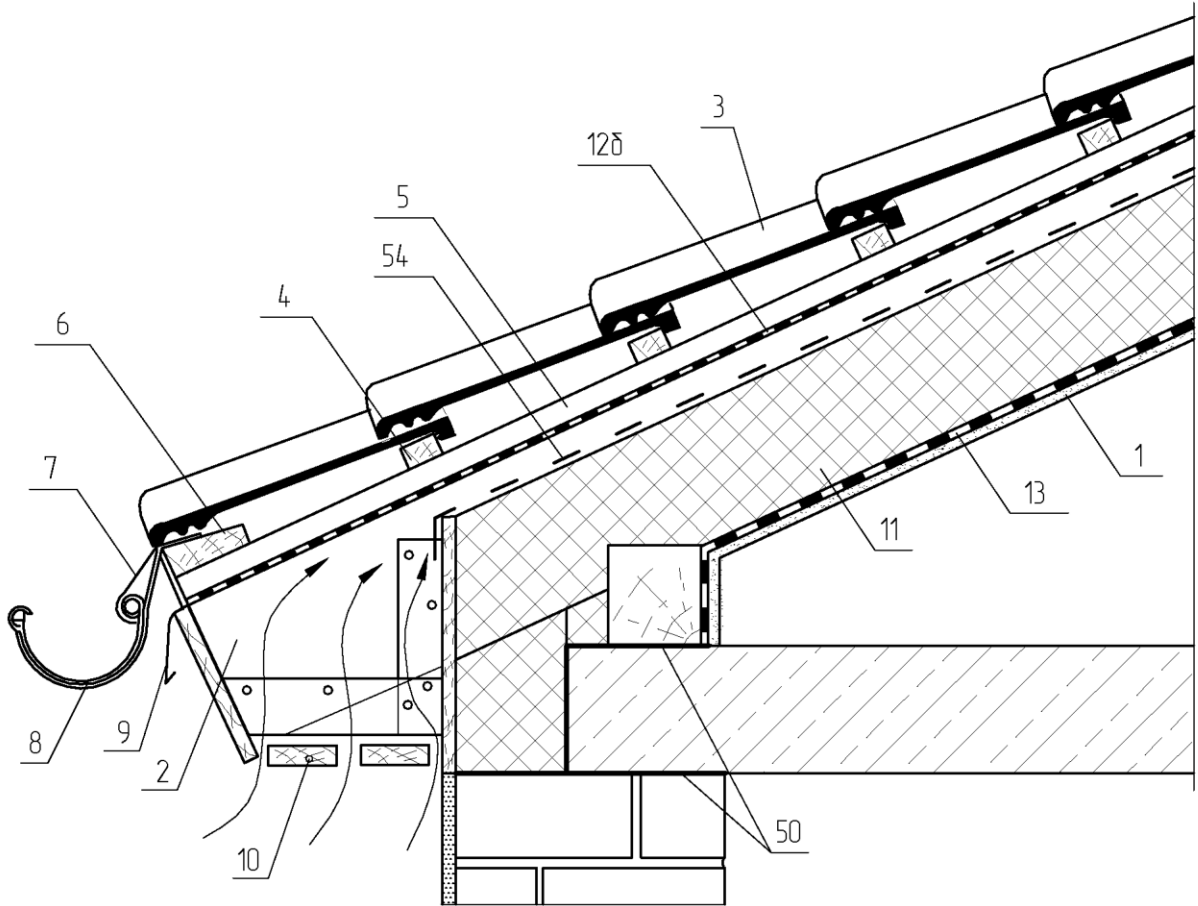
ООО "ЛЕГПРОМ"

М24.26/06 — 4.4

Лист

4

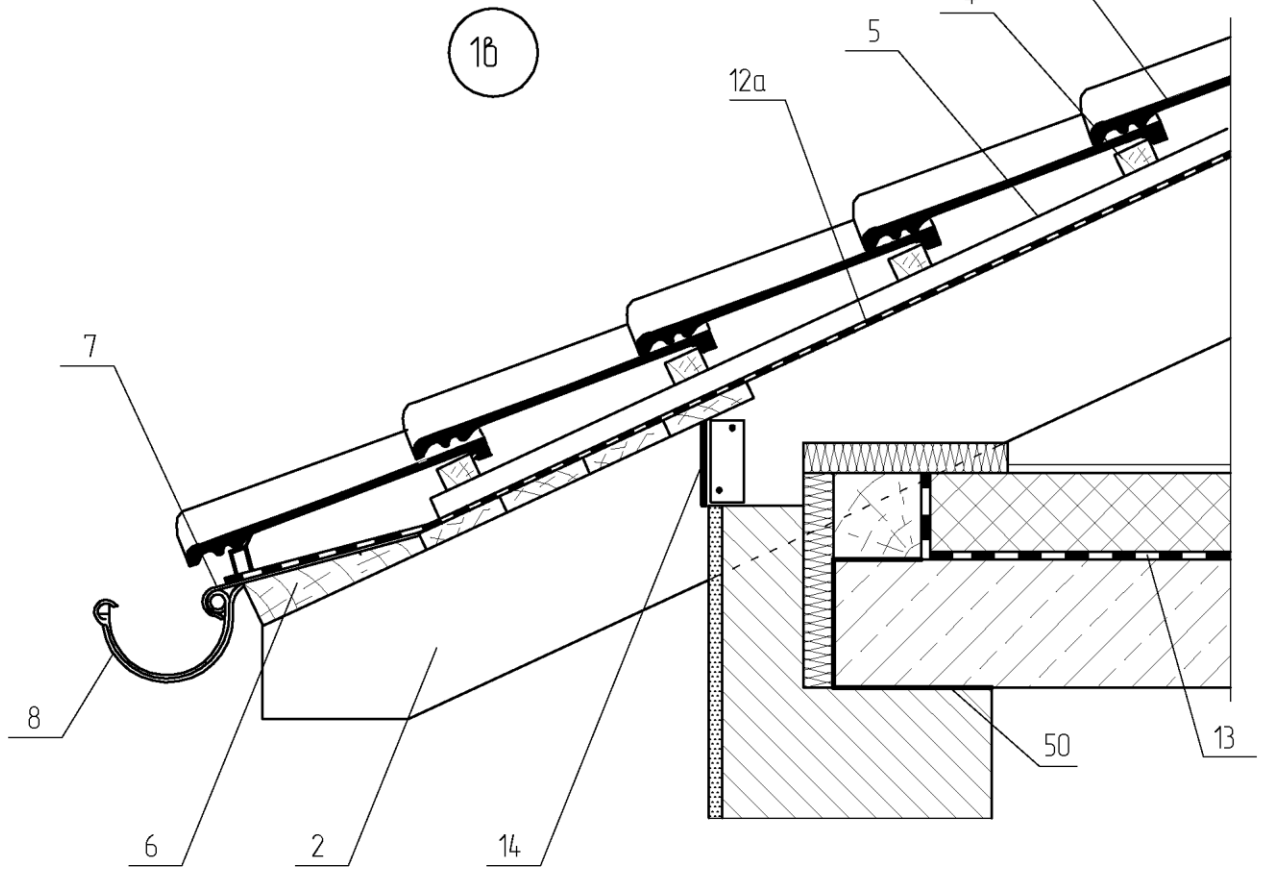
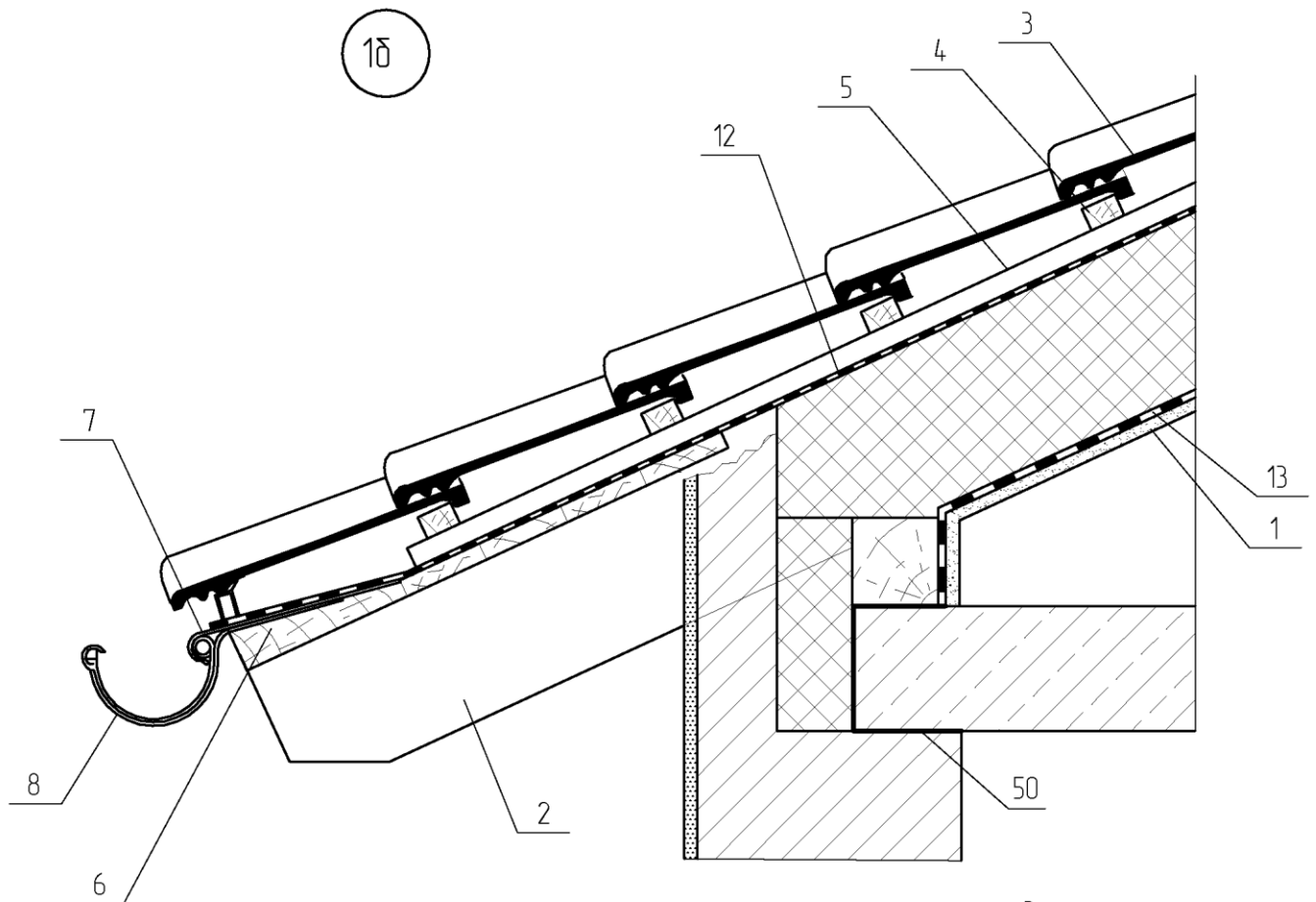
1a



Изм.	Кол. уч.	Лист	№ док.	Подпись	Дата

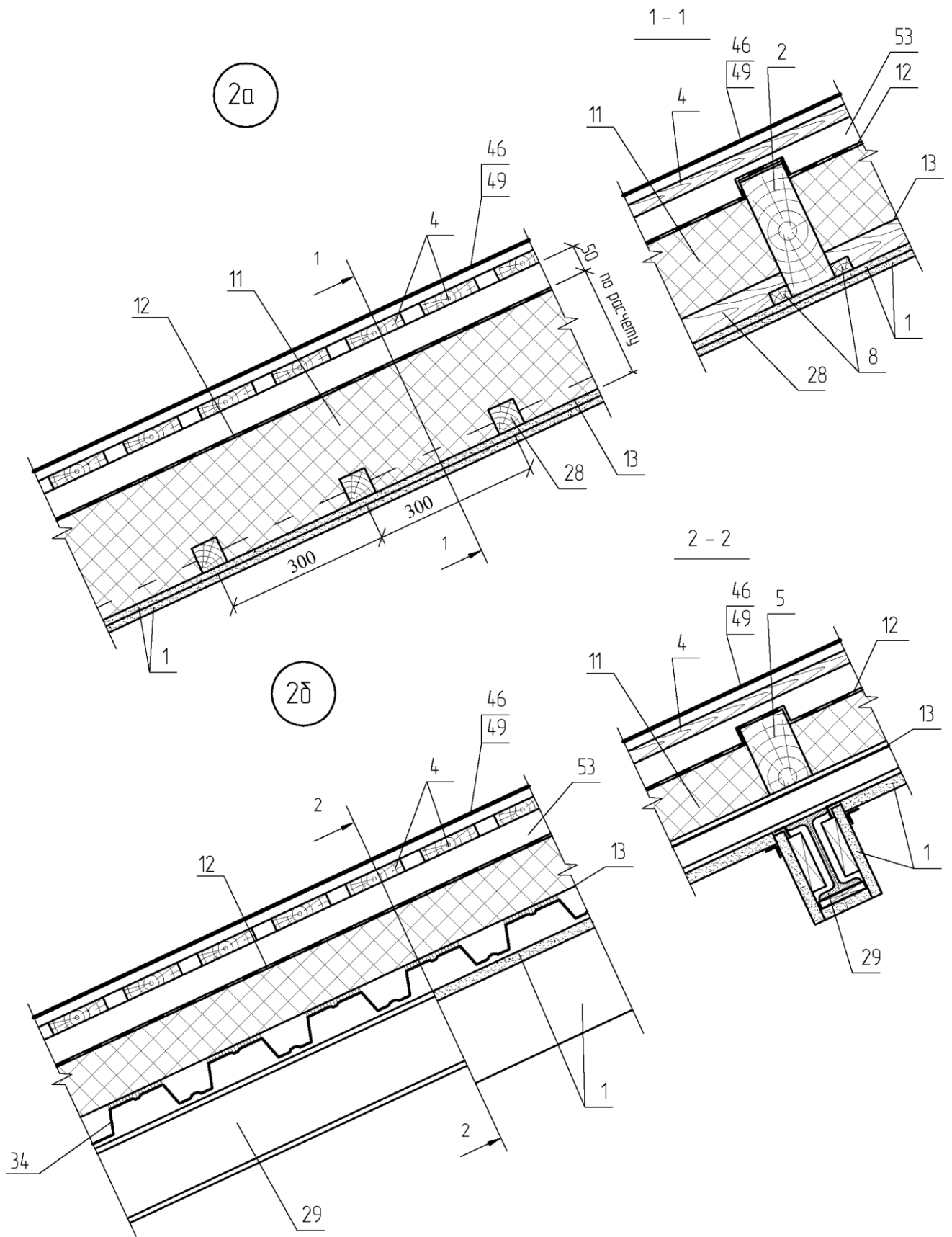
ООО "ЛЕГПРОМ"
M24.26/06 — 4.5

Лист
5



Изм.	Кол. уч.	Лист	№ док.	Подпись	Дата

ООО "ЛЕГПРОМ"
 М24.26/06 — 4.6



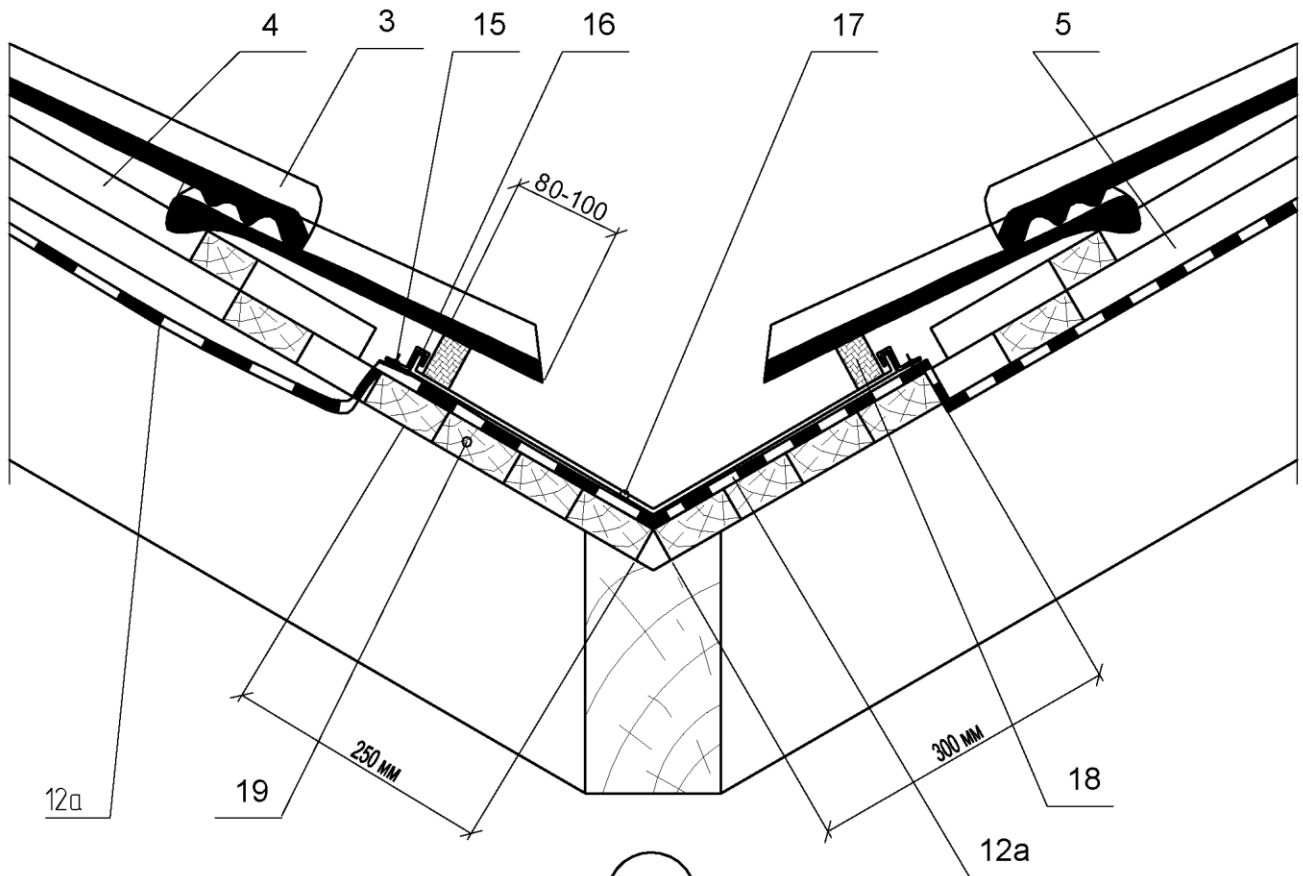
Изм.	Кол. уч.	Лист	№ док.	Подпись	Дата

ООО "ЛЕГПРОМ"
 М24.26/06 — 4.7

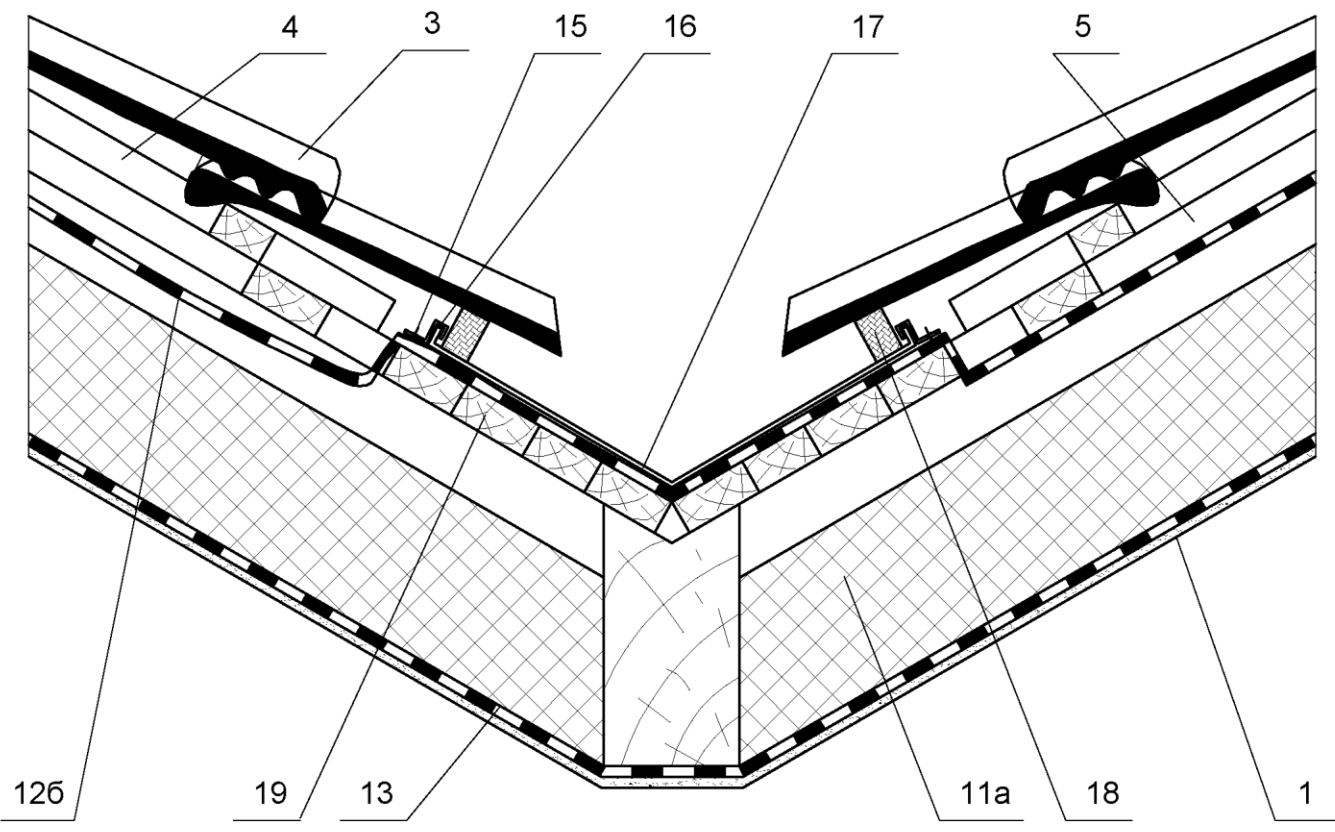
Лист

7

3а



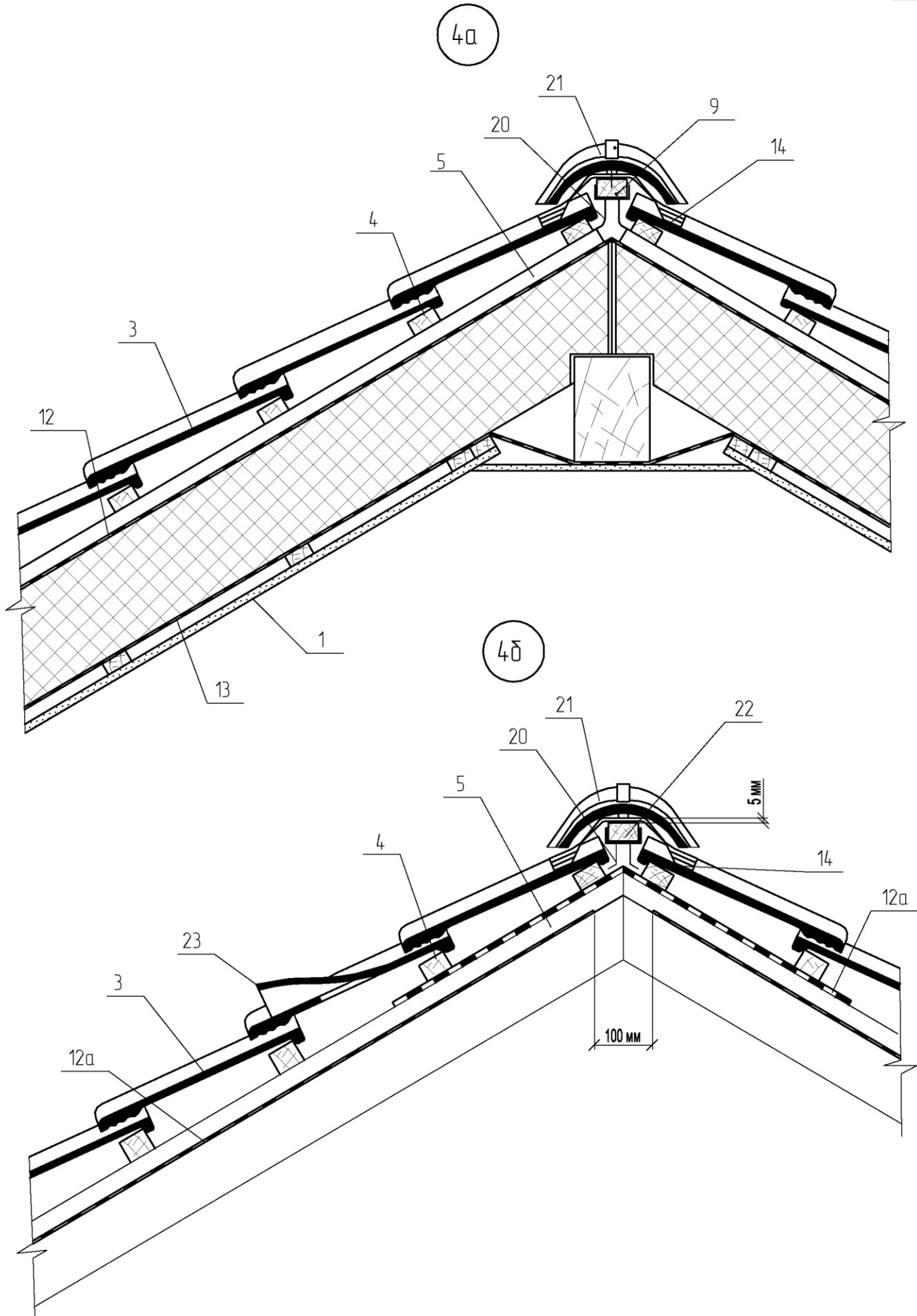
3б



Изм.	Кол. уч.	Лист	№ док.	Подпись	Дата

ООО "ЛЕГПРОМ"
 М24.26/06 — 4.8

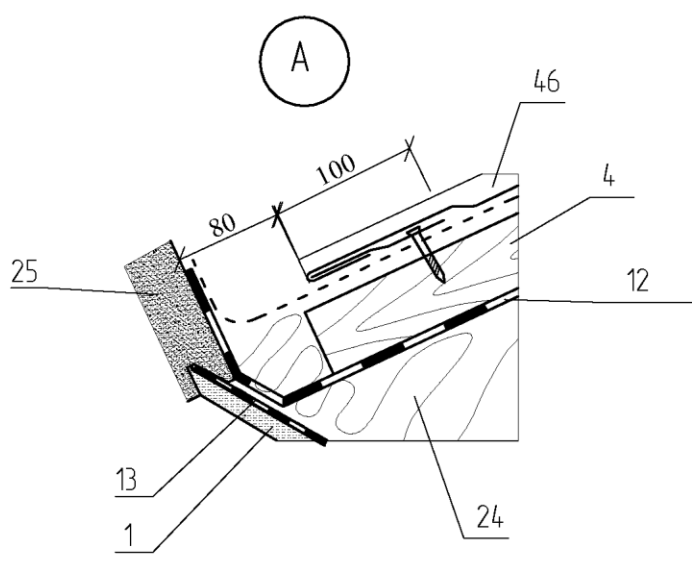
Лист
8



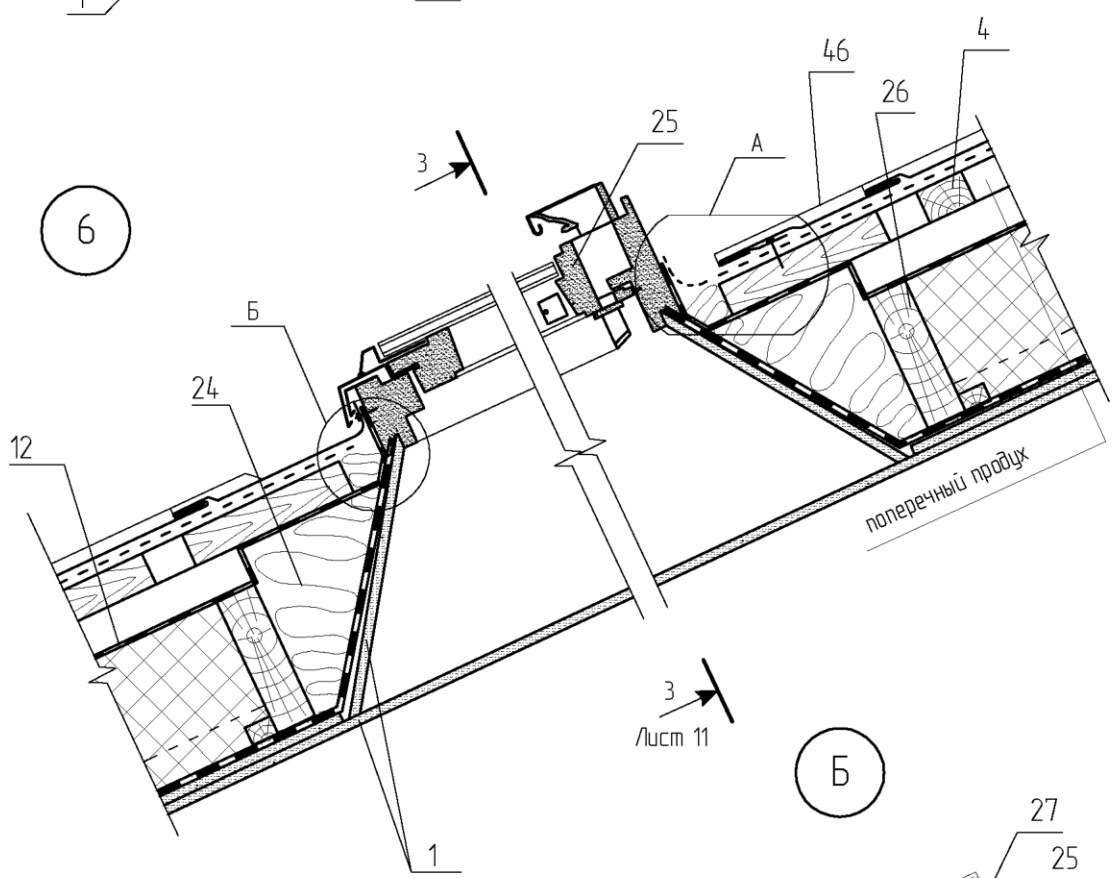
Изм.	Кол. уч.	Лист	№ док.	Подпись	Дата

ООО "ЛЕГПРОМ"
 М24.26/06 — 4.9

Лист
 9

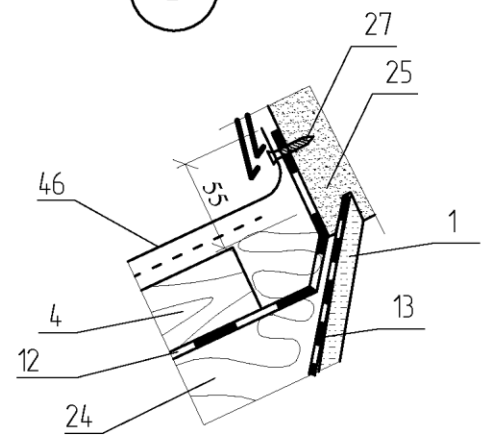


5



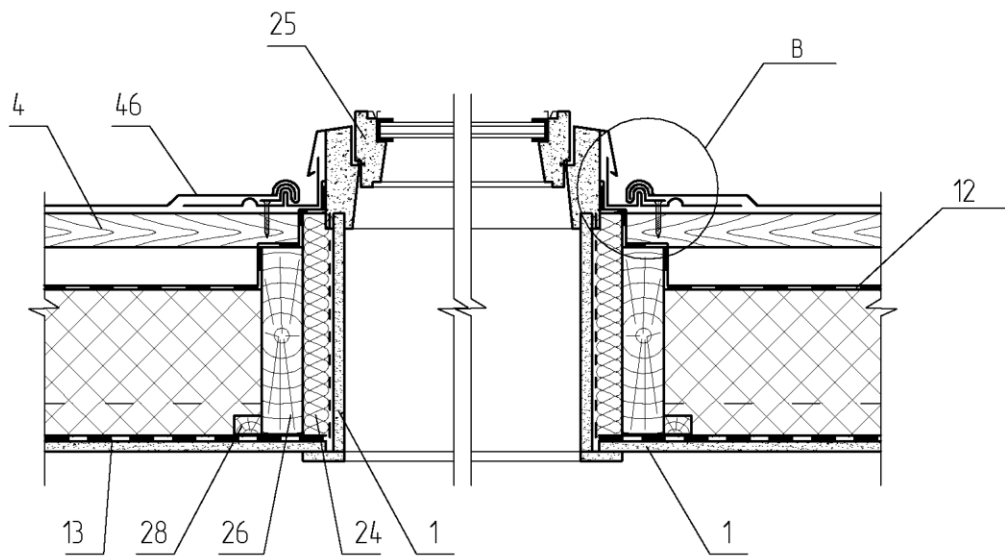
6

Б

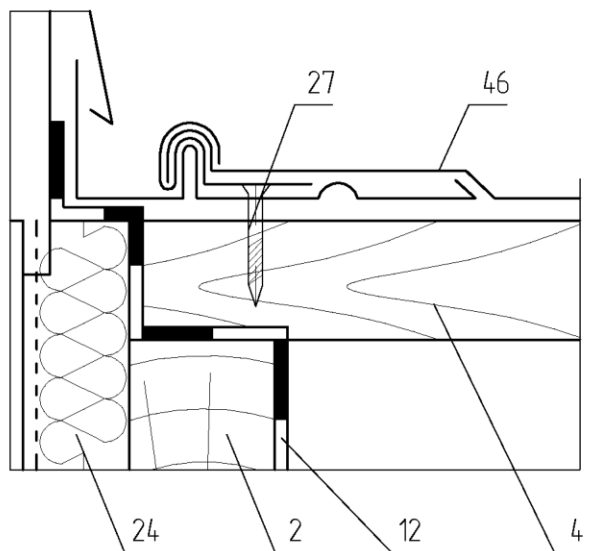


Изм.	Кол. уч.	Лист	№ док.	Подпись	Дата

3 - 3

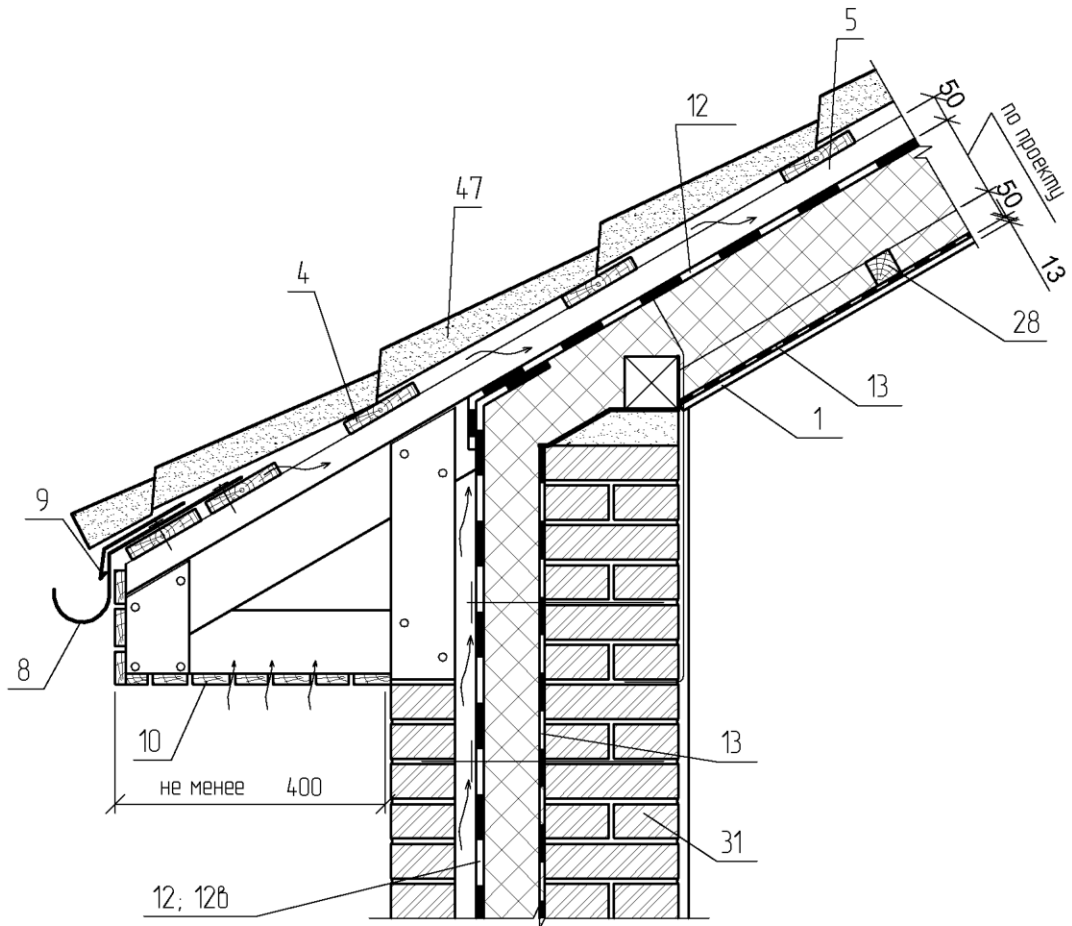


B



						ООО "ЛЕГПРОМ" М24.26/06 — 4.11	Лист
Изм.	Кол. уч.	Лист	№ док.	Подпись	Дата		11

7a



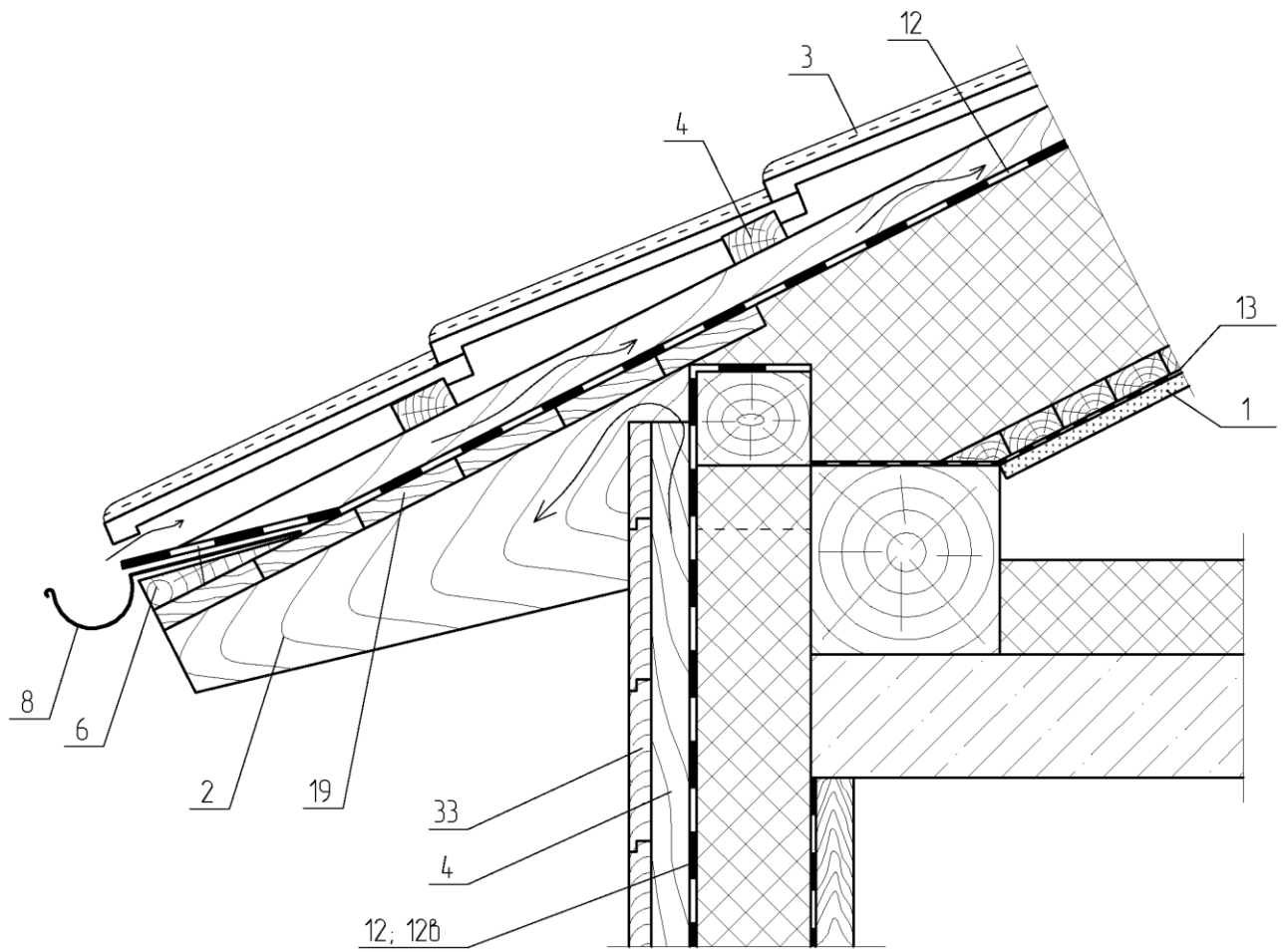
Изм.	Кол. уч.	Лист	№ док.	Подпись	Дата

ООО "ЛЕГПРОМ"
 М24.26/06 — 4.12

Лист

12

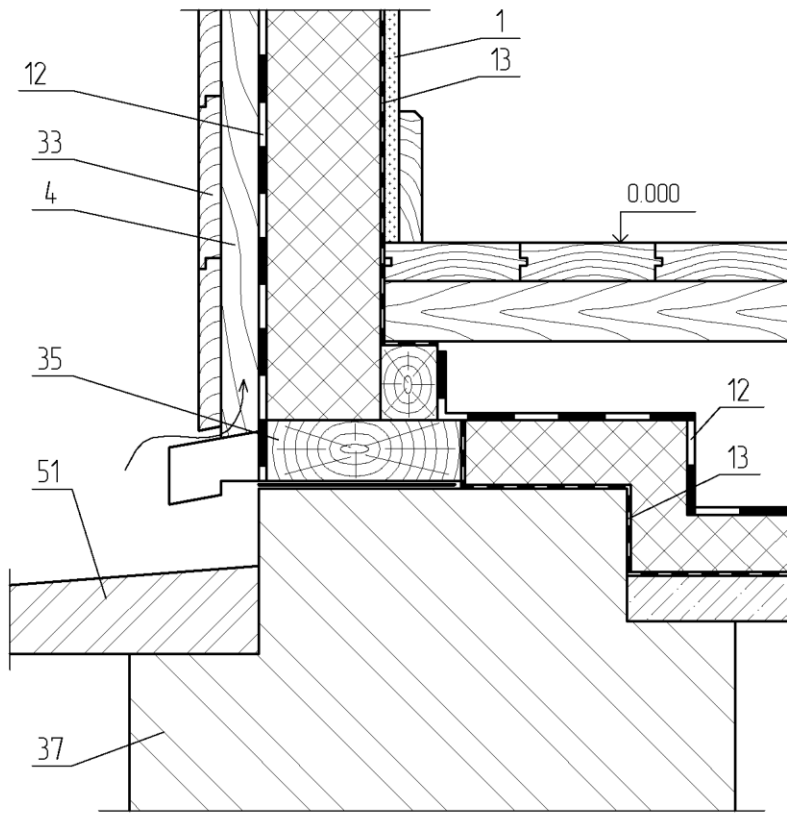
7δ



Изм.	Кол. уч.	Лист	№ док.	Подпись	Дата

ООО "ЛЕГПРОМ"
 М24.26/06 — 4.13

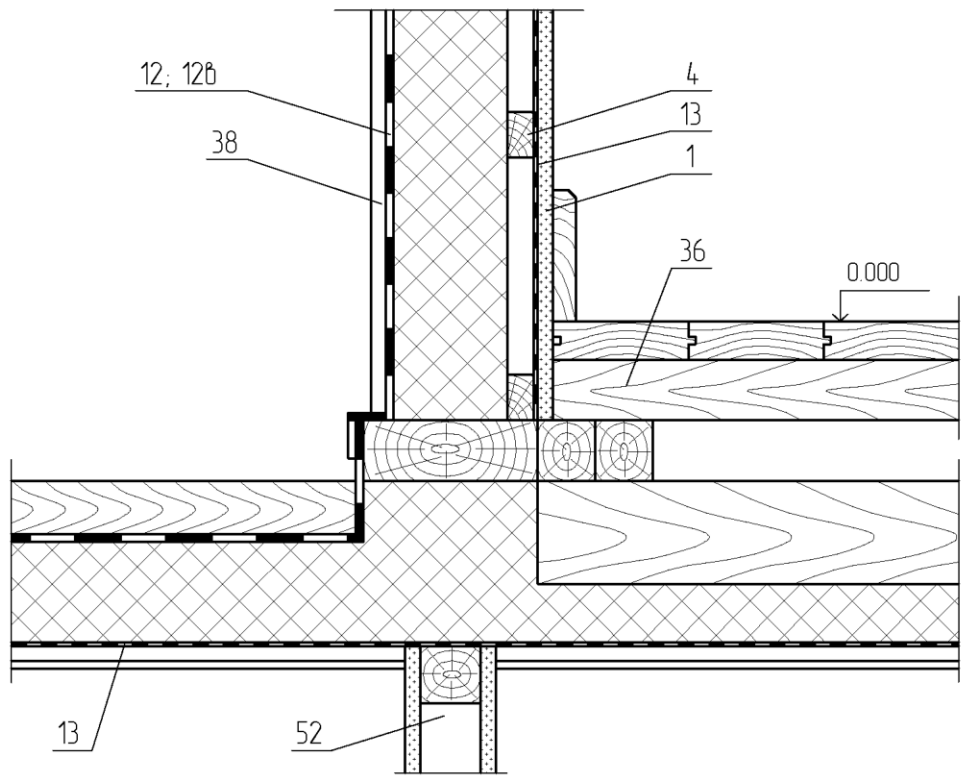
8



Изм.	Кол. уч.	Лист	№ док.	Подпись	Дата

ООО "ЛЕГПРОМ"
M24.26/06 — 4.14

9



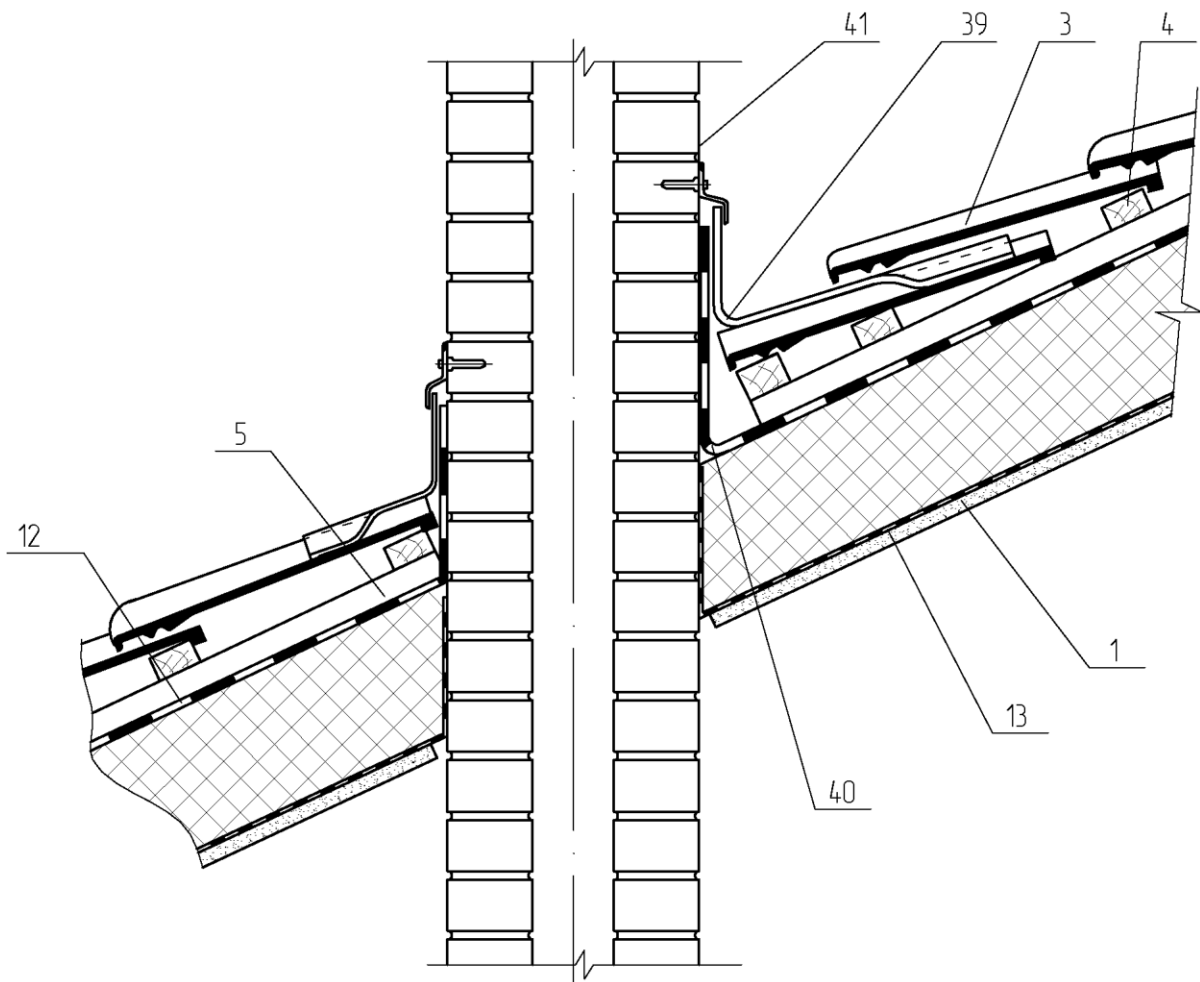
Изм.	Кол. уч.	Лист	№ док.	Подпись	Дата

ООО "ЛЕГПРОМ"
 М24.26/06 — 4.15

Лист

15

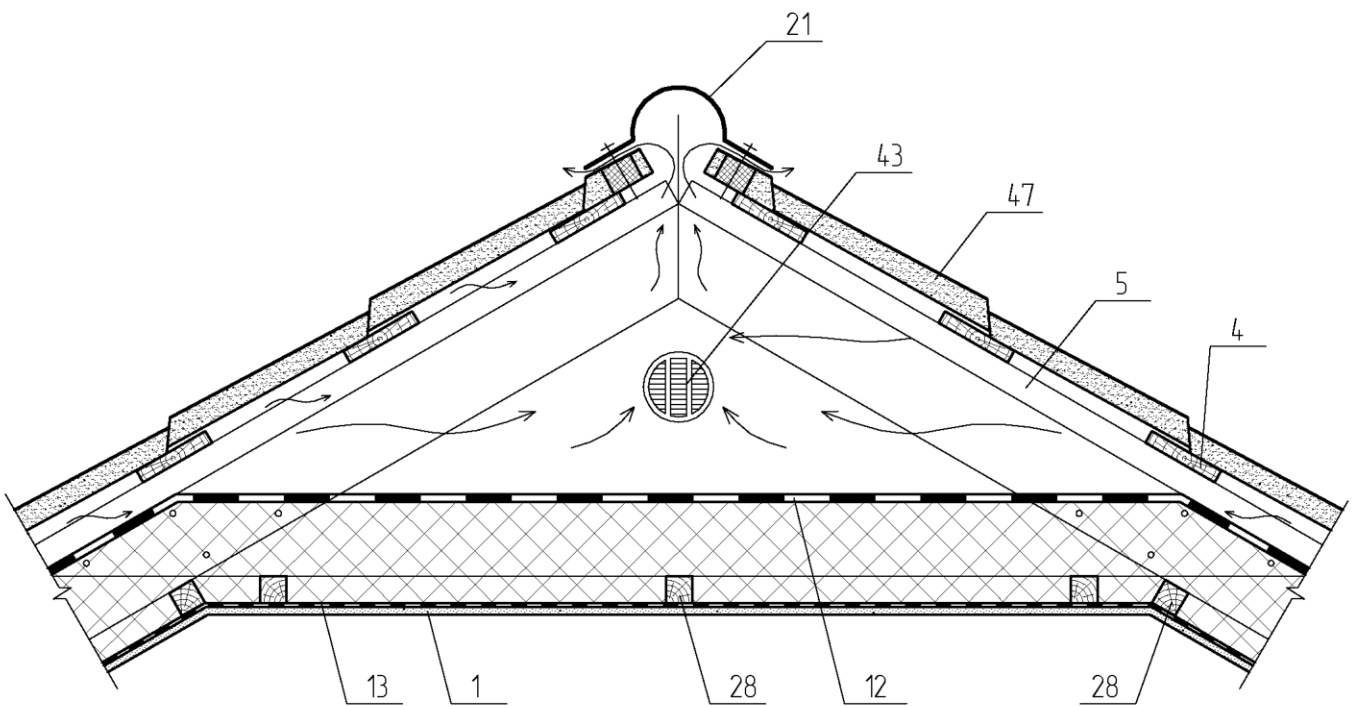
10



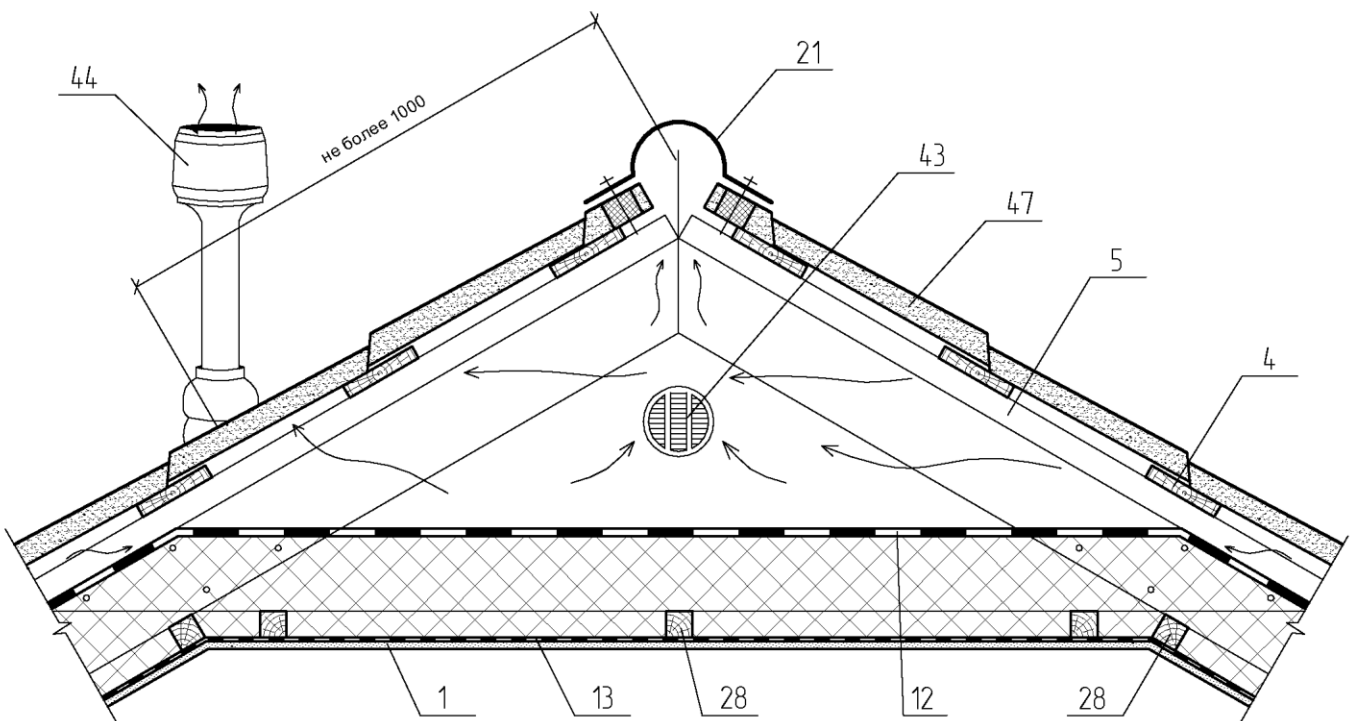
Изм.	Кол. уч.	Лист	№ док.	Подпись	Дата

ООО "ЛЕГПРОМ"
М24.26/06 — 4.16

11а



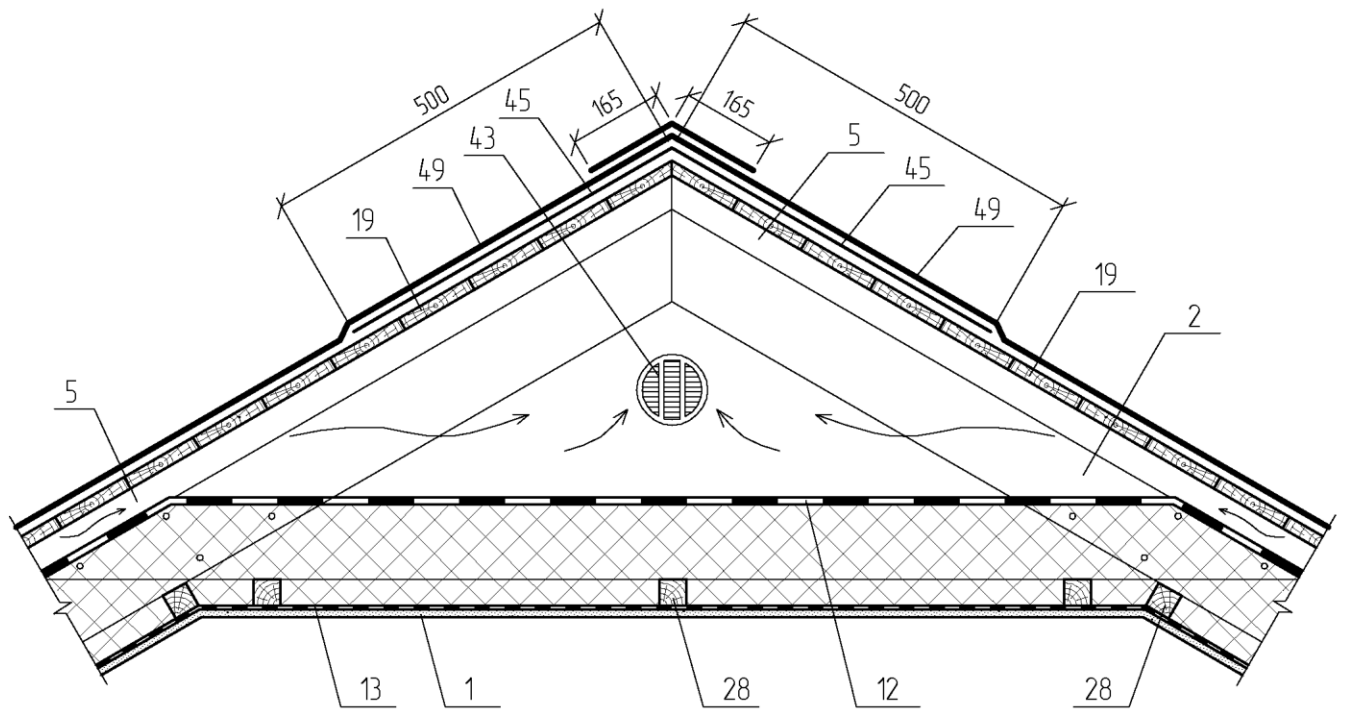
11б



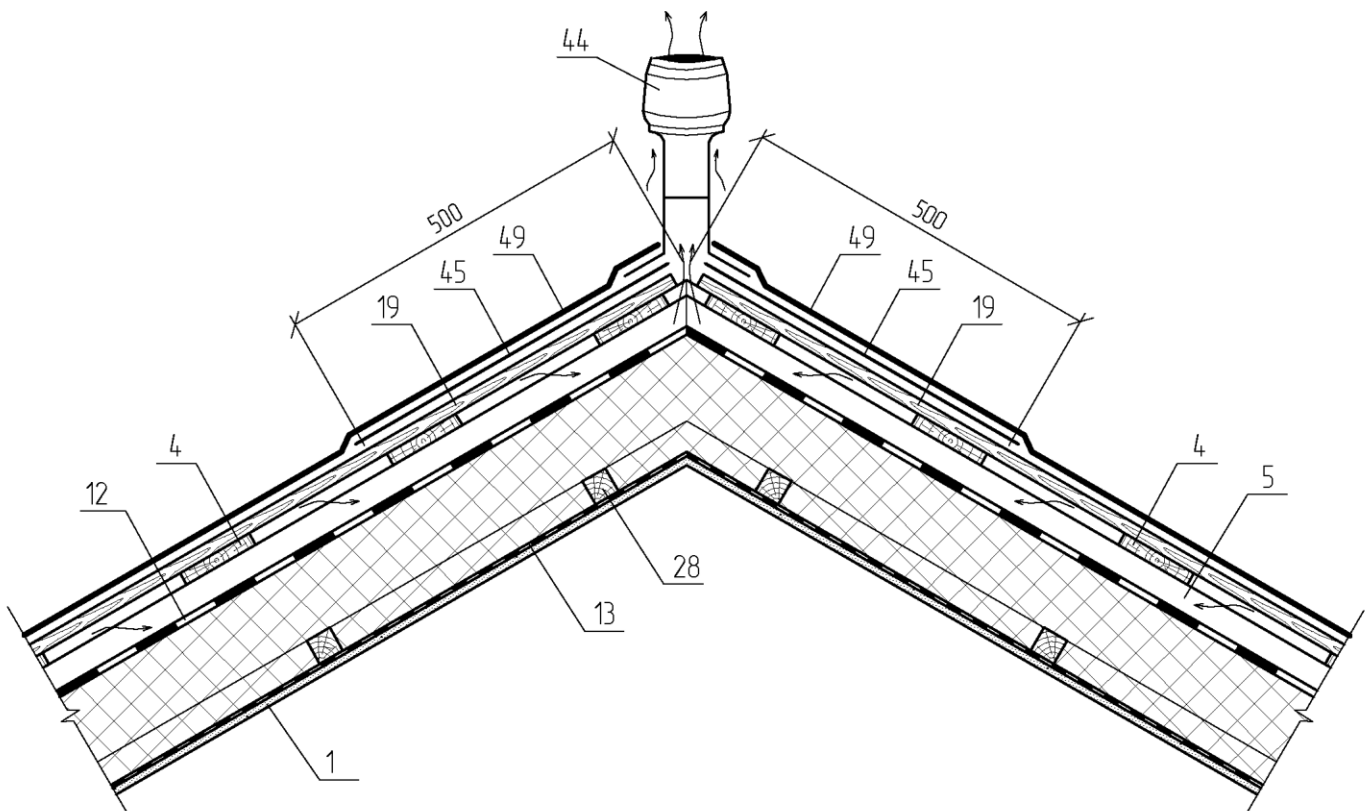
Изм.	Кол. уч.	Лист	№ док.	Подпись	Дата

ООО "ЛЕГПРОМ"
 М24.26/06 — 4.17

11б

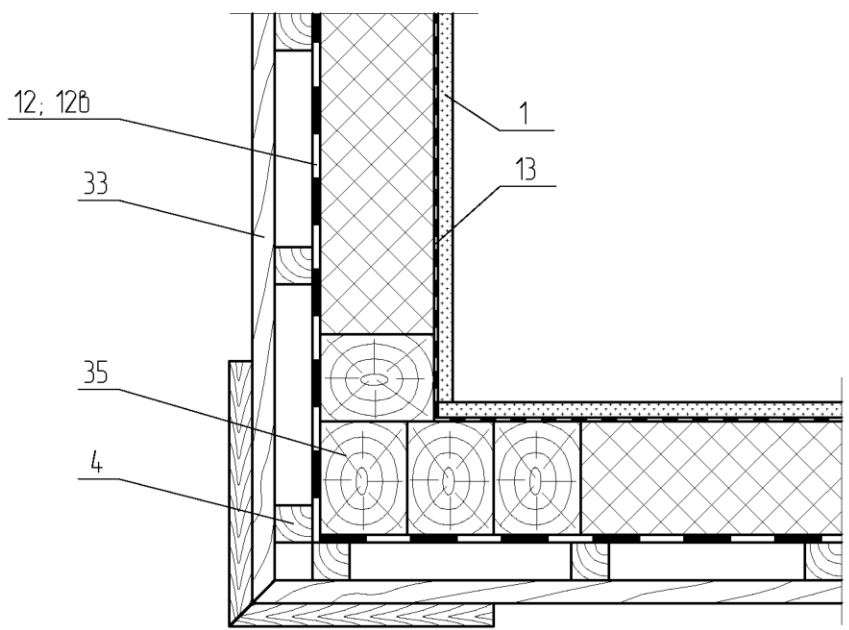


11г



						ООО "ЛЕГПРОМ"		Лист
						М24.26/06 — 4.18		18
Изм.	Кол. уч.	Лист	№ док.	Подпись	Дата			

12



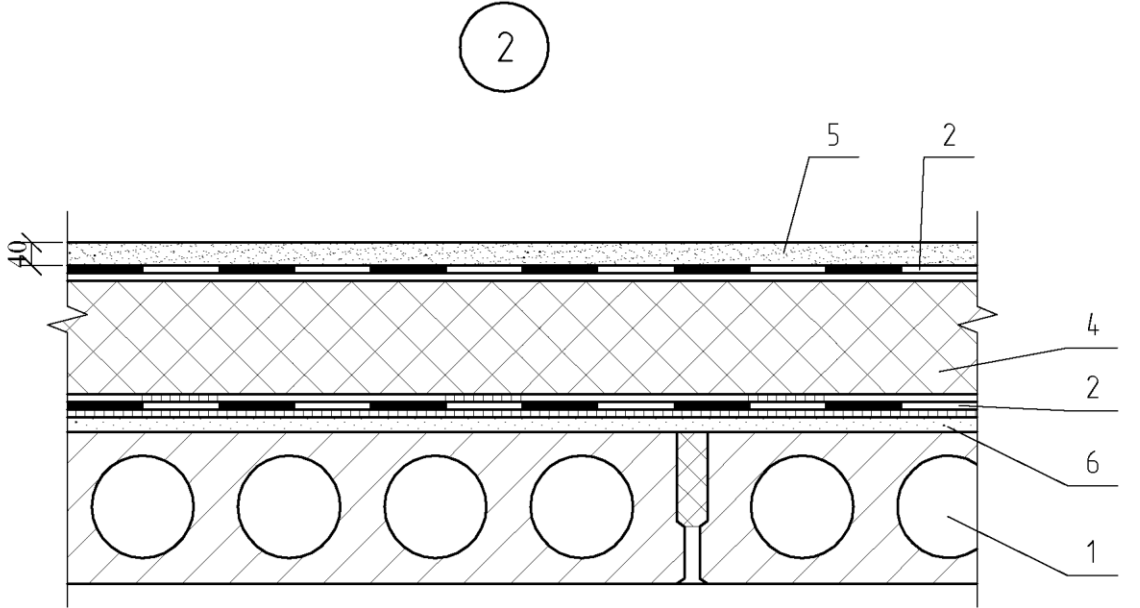
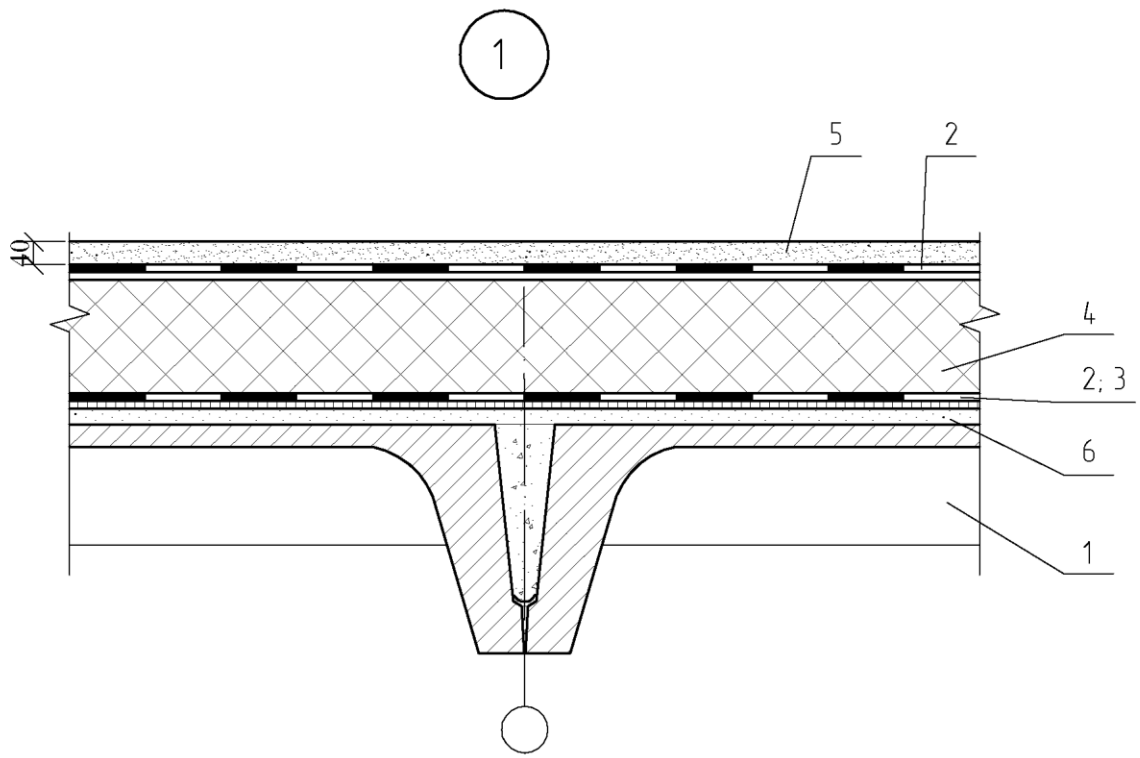
						ООО "ЛЕГПРОМ" М24.26/06 — 4.19	Лист
Изм.	Кол. уч.	Лист	№ док.	Подпись	Дата		19

РАЗДЕЛ 5

ЧЕРДАЧНЫЕ ПЕРЕКРЫТИЯ

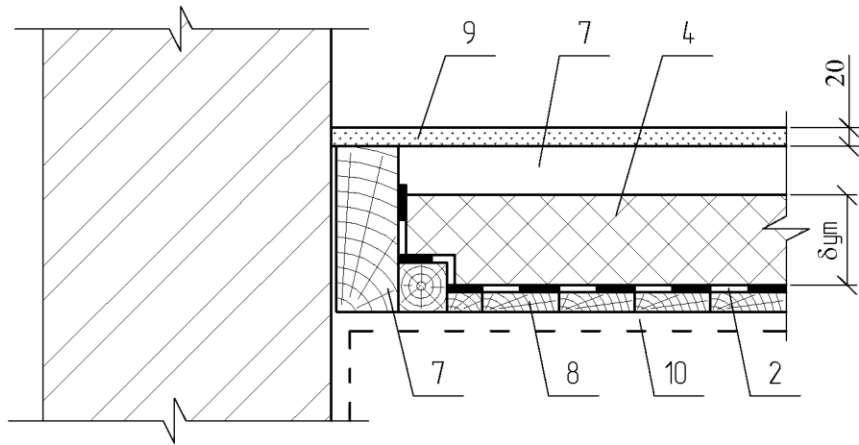
№ поз.	Наименование	№ поз.	Наименование
1	Железобетонная плита перекрытия	6	Выравнивающая стяжка
2	Пароизоляция «СТРОИЗОЛ R»	7	Деревянная балка перекрытия
3	Слой «СТРОИЗОЛ RL 50»	8	Деревянный щит
4	Минераловатные или стекловатные плиты	9	Цементно-стружечная плита, $\delta = 20$ мм
5	Армированная цементно-песчаная стяжка	10	Штукатурка

Изм.	Кол.уч.	Лист	№ док.	Подпись	Дата	ООО «ЛЕГПРОМ» М24.26/06 – 5.0			
Зам. ген. Дир.		Гликин							Экспликация материалов и деталей к узлам чердачных перекрытий
Рук. отд.		Воронин				МП	1	1	
С.н.с.		Пешкова				ОАО ЦНИИПРОМЗДАНИЙ г. Москва. 2006 г.			

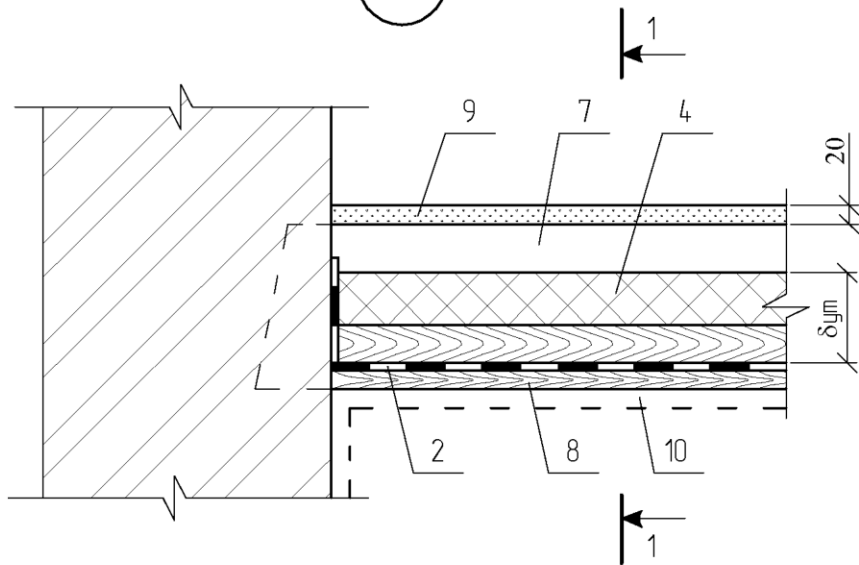


						ООО "ЛЕГПРОМ"			
						М24.26/06 — 5.1			
Изм.	Кол. уч.	Лист	№ док.	Подпись	Дата	Чердачные перекрытия Узел 1 - 4	Стадия	Лист	Листов
Зам. ген. дир.	Гликин						МП	1	2
Рук. отд.	Варнин						ОАО ЦНИИПРОМЗДАНИЙ г. Москва 2006 г.		
С.н.с.	Пешкова								

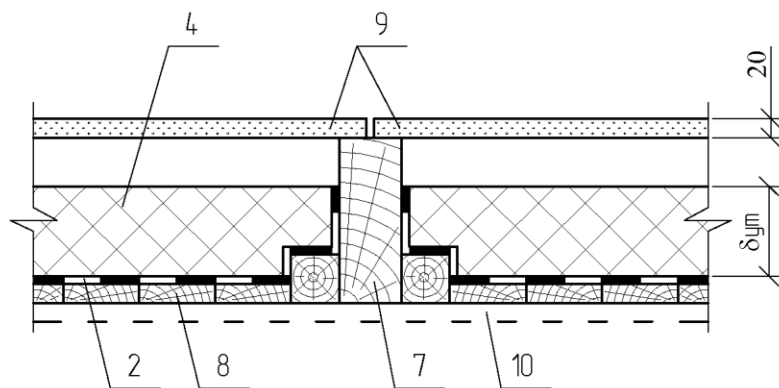
3



4



1-1



Изм.	Кол. уч.	Лист	№ док.	Подпись	Дата

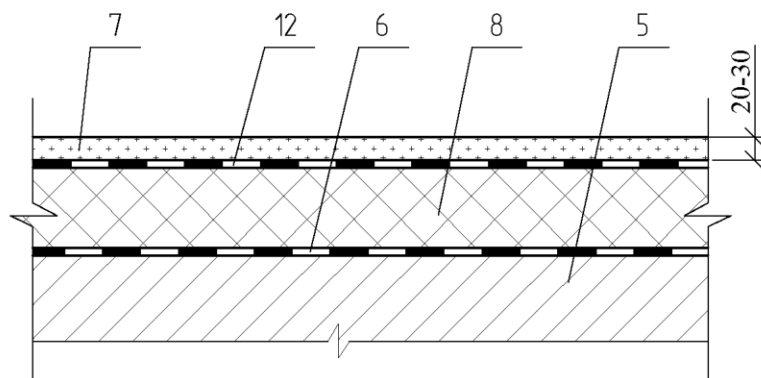
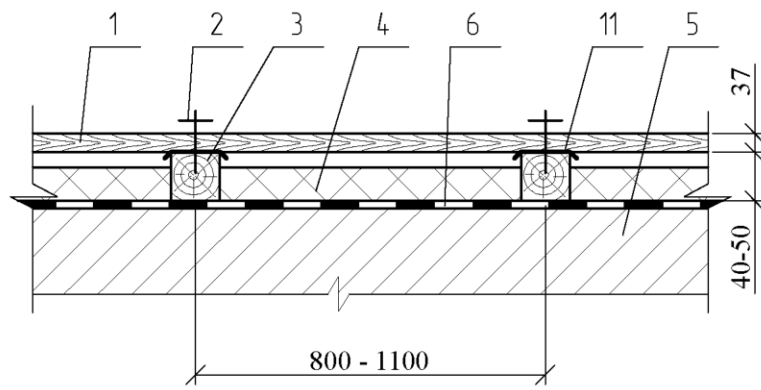
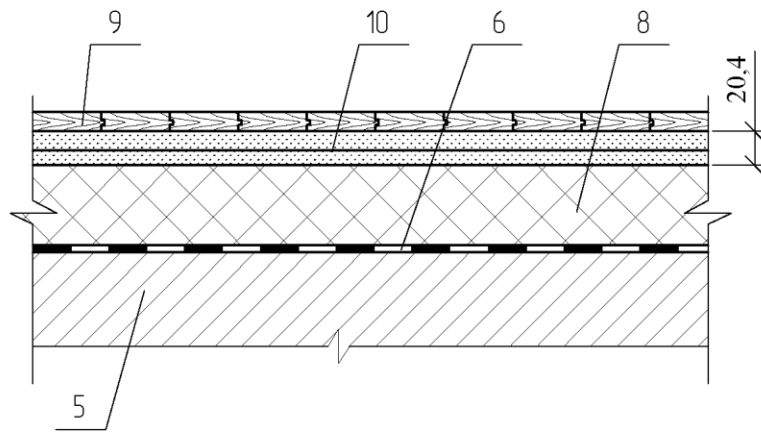
ООО "ЛЕГПРОМ"
M24.26/06 — 5.2

Лист

2

РАЗДЕЛ 6

ПОЛЫ



						ООО "ЛЕГПРОМ"					
						М24.26/06 — 6.1					
Изм.	Кол. уч.	Лист	№ док.	Подпись	Дата	Полы					
Зам. ген. дир.	Гликин								Стадия	Лист	Листов
Рук. отд.	Варнин								МП	1	1
С.н.с.	Пешкова								ОАО ЦНИПРОМЗДАНИЙ г. Москва 2006 г.		

ПРИЛОЖЕНИЯ

РАСЧЕТ ПРИВЕДЕННОГО СОПРОТИВЛЕНИЯ ТЕПЛОПЕРЕДАЧЕ И ТЕМПЕРАТУРНО-ВЛАЖНОСТНОГО РЕЖИМА МНОГОСЛОЙНЫХ КОНСТРУКЦИЙ СТЕН С ВЕНТИЛИРУЕМОЙ ВОЗДУШНОЙ ПРОСЛОЙКОЙ

Устройство защитного экрана с вентилируемой воздушной прослойкой в многослойной конструкции стены способствует уменьшению начальной влажности эффективной теплоизоляции, в летний период снижает теплопоступления через стены, а зимой – способствуют удалению парообразной влаги, проникающей в стену из помещения.

Наличие вентилируемой воздушной прослойки благоприятно сказывается на влажностном состоянии стены и поэтому наиболее эффективно применять такие конструкции стен в зданиях с повышенной влажностью воздуха в помещении.

При проектировании таких стен необходимо выявить зависимость между сопротивлением паропрооницанию внутренней части ограждающей конструкции со слоем эффективной теплоизоляции и требуемой толщиной воздушной прослойки из условия обеспечения нормального влажностного режима стен в зимний период эксплуатации.

Влажностное состояние многослойных конструкций стен с эффективной теплоизоляцией и вентилируемой воздушной прослойкой зависит от их конструктивного решения. При этом необходимо учитывать значение коэффициентов паропрооницаемости теплоизоляционного и конструкционного слоя. Рекомендуется, чтобы конструктивный слой был выполнен из материала с сопротивлением паропрооницанию не менее $2 \text{ (м}^2 \cdot \text{ч} \cdot \text{Па)}/\text{мг}$ и при этом отношение коэффициентов паропрооницания материалов утеплителя и конструкционного слоя было не менее 3:1.

Расчет многослойных конструкций стен со слоем эффективной теплоизоляции и вентилируемой воздушной прослойкой включает:

- определение необходимой толщины теплоизоляционного слоя из условий невыпадения конденсата на внутренней поверхности ограждения и энергосбережения;
- определение параметров воздушной прослойки, обеспечивающих нормальный температурно-влажностный режим стенового ограждения.

Термическое сопротивление слоя эффективного утеплителя за исключением случаев, когда экран выполнен из тонкой (20 – 30 мм) панели «Сэндвич», следует определять без учета теплоизолирующих качеств экрана, а так как прослойка вентилируемая, необходимо ввести коэффициент 0,5 к величине термического сопротивления замкнутой воздушной прослойки.

Требуемое значение $R_{\text{ут}}$ определяют по формуле:

$$R_{\text{ут}} = R_{\text{тр}}^{\circ} - R_1 - \frac{1}{\alpha_{\text{в}}} - \frac{1}{\alpha_{\text{н}}} - 0,5 \cdot R_{\text{в.п.}} \quad (1)$$

где: $R_{\text{тр}}^{\circ}$ - приведенное сопротивление теплопередаче, $(\text{м}^2 \cdot \text{°C})/\text{Вт}$, принимаемое по табл. 4 СНиП 23-02-2003;

R_1 - термическое сопротивление конструкционного слоя стены, (м²·°C)/Вт;

$R_{в.п.}$ - термическое сопротивление замкнутой воздушной прослойки.

Влияние теплопроводных включений в виде металлических кронштейнов на снижение величины приведенного сопротивления теплопередаче учитывается коэффициентом теплотехнической однородности, значение которого в зависимости от коэффициента теплопроводности и толщины слоя теплоизоляции с несущей частью стены из кирпичной кладки или железобетона при количестве кронштейнов 1,75 мг/м² определяется по графикам (рис. 1; 2; 3).

При другом количестве кронштейнов на 1 м² стены значения, полученные по графикам пересчитываются по формуле:

$$r_{п} = 1,021 \cdot \left[1 - \frac{1 - 0,98 \cdot \left(r' - \frac{0,1}{R_o} \right)}{1,75} \cdot n_k \right] + \frac{0,1}{R^o} \quad (2)$$

где: n_k - количество кронштейнов на 1 м² стены;

R_o - сопротивление теплопередаче стены по глади;

R^o - сопротивление теплопередаче стены без учета воздушной прослойки, (м²·C)/Вт;

r' - коэффициент теплотехнической однородности, определяемый по графикам (см. рис. 1; 2 и 3).

Принятая толщина слоя эффективного утеплителя должна быть не менее величины, найденной из условия, при котором температура на границе утеплителя с конструкционным слоем не будет ниже – 5 °C.

$$R_{ут}^{рас} = \frac{t_{в} \cdot t_{н}}{t_{в} - (-5)} \cdot \left(R_1 + \frac{1}{\alpha_{в}} \right) - \left(R_1 + \frac{1}{\alpha_{в}} + \frac{1}{\alpha_{пр}} \right) \quad (3)$$

где: $\alpha_{пр}$ - коэффициент теплоотдачи поверхности воздушной прослойки, принимаемый равным 10,0 Вт/(м²·°C).

Целью аэродинамического расчета является определение давления в воздушной прослойке, обусловленного гравитационными силами и ветровой нагрузкой, а также скорости движения воздуха в воздушной прослойке с учетом потерь на местные сопротивления.

Естественная вентиляция имеет место, если воздушная прослойка образована сплошным экраном, в качестве которого, например, используется профилированный металлический лист, металлические кассеты и другие изделия, при которых исключаются горизонтальные и вертикальные зазоры между отдельными элементами экрана. При использовании экранов из отдельных облицовочных изделий, таких как асбестоцементные, цементно-волокнистые плоские листы, плиты керамогранита и т.п. элементов, между ними

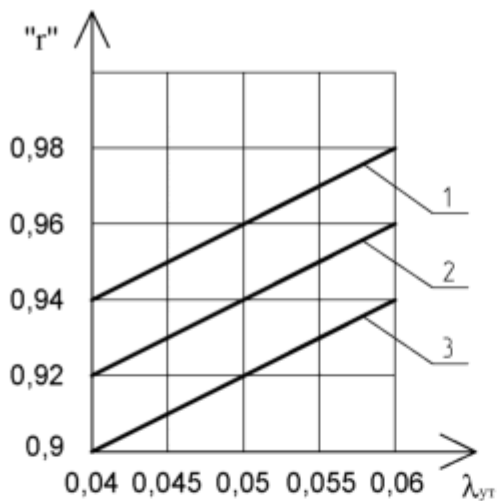


Рис.1 Зависимость $g = f(\lambda_{yt}, \delta_{yt})$ для стены с вентилируемой воздушной прослойкой при несущей части из кирпичной кладки с $\lambda_{кл} = 0,52 - 0,92 \text{ Вт}/(\text{м} \cdot \text{°C})$ с толщиной 250 мм, количество кронштейнов $1,75/\text{м}^2$ и толщине теплоизоляции 100 мм (1), 150 мм (2) и 200 мм (3).
При толщине несущей части стены 380 и 510 мм данные, полученные по графикам умножить соответственно на 1,01 и 1,02

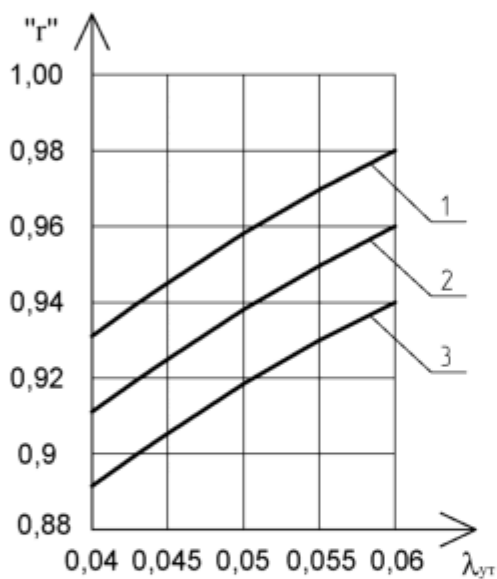


Рис. 2 Зависимость $g = f(\lambda_{yt}, \delta_{yt})$ для стены с вентилируемой воздушной прослойкой, несущей частью толщиной 200 мм из материала с $\lambda = 1,35 - 2,15 \text{ Вт}/(\text{м} \cdot \text{°C})$, количество кронштейнов $1,75/\text{м}^2$ и толщине теплоизоляции 100 мм (1), 150 мм (2) и 200 мм (3).

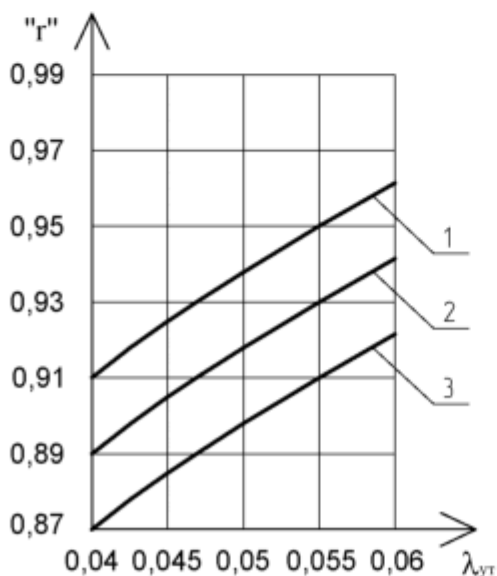


Рис. 3 Зависимость $g = f(\lambda_{yt}, \delta_{yt})$ для стены с вентилируемой воздушной прослойкой, несущей частью толщиной 300 мм из материала с $\lambda = 1,35 - 2,15 \text{ Вт}/(\text{м} \cdot \text{°C})$, количество кронштейнов $1,75/\text{м}^2$ и толщине теплоизоляции 100 мм (1), 150 мм (2) и 200 мм (3).

предусматриваются зазоры для возможности восприятия ими температурных и других деформаций.

В этих случаях воздушная прослойка продувается наружным воздухом через горизонтальные и вертикальные зазоры между облицовочными элементами экрана. И поэтому, строго говоря, нельзя рассматривать такую воздушную прослойку с естественной вентиляцией по высоте стены, вызываемой гравитационным и ветровым давлением, в связи с тем, что один и тот же зазор является и местом входа и выхода воздуха.

Такие воздушные прослойки рассматривать непрерывными по высоте можно с определенной степенью условности.

Характер вентиляции воздушной прослойки в пределах высоты облицовочной плиты экрана достаточно сложен, характеризуется турбулентным движением воздуха в ней и поэтому может описан зависимостями, справедливыми для непрерывной по высоте вентилируемой прослойки только с некоторой степенью достоверности.

Движение воздуха в воздушной прослойке происходит под действием гравитационного и ветрового давлений.

$$P = P_{\gamma} + P_B \quad (4)$$

Гравитационное давление кг/м^2 определяется по формуле:

$$P_{\gamma} = H \cdot (\rho_n - \rho_{пр}) \quad (5)$$

где: H - высота вентилируемой части стены, м;

$\rho_n, \rho_{пр}$ - соответственно плотность воздуха снаружи и внутри прослойки, кг/м^3 .

Ориентировочно величину P_{γ} можно принять:

$$P_{\gamma} \approx 4 \cdot 10^{-3} \cdot (\rho_{сп} - \rho_n) \cdot H \quad (6)$$

где: $t_{сп}$ - средняя температура воздуха в прослойке, $^{\circ}\text{C}$;

t_n - температура наружного воздуха, $^{\circ}\text{C}$.

Средняя температура воздуха в вентилируемой прослойке может быть определена по формуле:

$$t_{сп} = \frac{\frac{A \cdot H}{k_B + k_H} + \frac{H \cdot (\rho_B + k_H) \cdot A \cdot W \cdot C}{(\rho_B + k_H)^2}}{H} \cdot \left[1 - \exp\left(-\frac{k_B + k_H}{W \cdot C} \cdot H\right) \right] \quad (7)$$

где: $A = k_B \cdot t_B + k_H \cdot t_n$; (8)

$W = 3600 \cdot F \cdot V \cdot \rho_{пр}$; (9)

V - скорость ветра в воздушной прослойке, м/с;

t_b и t_n - соответственно температура воздуха в помещении и наружного воздуха, °С;

k_b и k_n - коэффициенты теплопередачи внутренней и наружной частей стены (от воздушной прослойки до воздуха помещений и от воздушной прослойки до наружного воздуха), Вт/(м²·°С);

F - площадь сечения воздушной прослойки шириной 1 м, м²;

C - удельная теплопроводность воздуха, 0,001 Дж/(кг·°С);

W - количество воздуха, проходящее через сечение воздушной прослойки площадью F , кг/(м·ч).

Температура воздуха в любом сечении воздушной прослойки на расстоянии X от входа в прослойку определяется по формуле:

$$t_x = \frac{A + k_n \cdot \exp\left(-\frac{k_b + k_n}{W \cdot C} \cdot X\right)}{k_b + k_n} \quad (10)$$

При расчете k_b и k_n коэффициент теплообмена в воздушной прослойке $\alpha_{пр}$ находится по формуле:

$$\alpha_{пр} = 1,7 + 1,5 \cdot 10^{-3} \cdot t \cdot \left(\frac{V \cdot \gamma_{пр}}{d}\right)^{0,2} \quad (11)$$

где: d - эквивалентный диаметр участка воздушной прослойки шириной 1 м, м.

Зависимость плотности воздуха, кг/м³, от его температуры приближенно может быть представлена формулой:

$$\gamma = \frac{345}{273 + t} \quad (12)$$

Ветровое давление определяется по формуле:

$$P_b = k_1 - k_2 \cdot k_3 \cdot \frac{V_b^2}{2 \cdot q} \cdot \gamma_{пр} \quad (13)$$

где: V_b - скорость ветра, м/с;

k_1 и k_2 - аэродинамические коэффициенты на входе и выходе воздуха, в соответствии со СНиП 2.01.07-85;

k_1 - 0,8 для наветренных фасадов;

k_2 - определяется по таблице 1;

Значения коэффициента k_2

Таблица 1

L/B	H/B		
	0,5	1,0	2,0
≤ 1	- 0,4	- 0,5	- 0,6
≥ 2	- 0,5	- 0,6	- 0,6

H – высота здания до карниза, м;

L – длина фасада, перпендикулярного направлению ветра, м;

B – ширина здания в направлении ветра, м;

k_3 - коэффициент учета изменения ветровой нагрузки в зависимости от высоты здания и типа местности, определяемый по таблице 2.

Значения коэффициента k_3

Таблица 2

Тип местности	Высота, м, над поверхностью земли						
	10	20	40	60	100	200	350 и более
Открытая местность	1,0	1,25	1,55	1,75	2,1	2,6	3,1
Город с окраинами (местность, покрытая препятствиями 10 м)	0,65	0,9	1,2	1,45	1,8	2,45	3,1

q – ускорение силы тяжести, m/c^2 .

Скорость воздуха в воздушной прослойке вычисляют по формуле:

$$V_{\text{пр}} = \sqrt{\frac{2 \cdot P \cdot g}{\gamma_{\text{пр}} \cdot \Sigma \xi}} \quad (14)$$

где: $\Sigma \xi$ - сумма аэродинамических местных сопротивлений течению воздуха:

$$\Sigma \xi = \xi_{\text{вх}} + \xi_{\text{пов}} + \xi_{\text{пов}} + \xi_{\text{вых}} \quad (15)$$

где: $\xi_{\text{вх}}$, $\xi_{\text{пов}}$, $\xi_{\text{вых}}$ - значения аэродинамических местных сопротивлений в прослойке у входа, поворота и выхода в зависимости от принятой конструкции входных и выходных участков можно принять равными:

$$\xi_{\text{вх}} = 0,54; \xi_{\text{пов}} = 1 \div 1,5; \xi_{\text{вых}} = 0,5$$

Для прямых вертикальных воздушных прослоек минимальное и максимальное значение суммарного коэффициента местного сопротивления:

$$\Sigma \xi_{\text{min}} = 0,57 + 2 \cdot 1 + 0,5 = 3,07 \quad (16)$$

$$\Sigma \xi_{\text{max}} = 0,57 + 2 \cdot 1,5 + 0,5 = 4,07 \quad (17)$$

При расположении приточных и вытяжных отверстий воздушной прослойки на одной стороне здания формула для определения скорости воздуха в ней имеет вид:

$$V_{\text{пр}} = \sqrt{\frac{0,08 \cdot H \cdot (\rho_{\text{пр}} - \rho_{\text{н}})}{\Sigma \xi}} \quad (18)$$

Установлено, что ветер практически при всех возможных ориентациях и конфигурациях зданий увеличивает воздухообмен в прослойке, в связи с чем в теплотехническом расчете следует учитывать минимальную скорость движения воздуха в прослойке, вызываемую только гравитационным напором без влияния ветра.

Для надежной вентиляции воздушной прослойки минимальная скорость воздуха в ней должна быть не ниже 0,2 м/с. В противном случае следует понизить сопротивление на входе и выходе, например, за счет увеличения размеров отверстий.

Минимальная ширина входного и выходного отверстия должна быть не менее 0,04 м.

Скорость движения воздуха в вентилируемой воздушной прослойке определяют методом итерации при совместном решении уравнений (7 и 14). Предварительно приняв температуру воздуха в прослойке равной $0,8 t_n$ при $\alpha_{пр} = 10 \text{ Вт}/(\text{м}^2 \cdot \text{°С})$, вычисляют скорость движения воздуха по формуле (18), после чего находят среднюю температуру воздуха в прослойке, соответствующую этой скорости по формуле.

Допустимая разница между предыдущим и последующим значениями скорости должна быть в пределах 5 %.

Упругость водяного пара воздуха, выходящего из прослойки, вычисляют по формуле:

$$e = \frac{A' + \mu_B \cdot e_B + \mu_H \cdot e_H}{\mu_B + \mu_H} \exp\left(-\frac{\mu_B + \mu_H}{W' \cdot \mu_H} \cdot H\right) \quad (19)$$

$$\text{где: } A' = \mu_B \cdot e_B + \mu_H \cdot e_H; \quad (20)$$

$$W' = 3600 \cdot F \cdot V; \quad (21)$$

$$V = \frac{1,058}{1 + \frac{t}{273}}; \quad (22)$$

e_B и e_H - соответственно упругость водяного пара воздуха помещения и наружного воздуха, Па;

μ_B и μ_H - соответственно коэффициенты паропроницаемости внутренней и наружной части стены, мг/(м·ч·Па);

H - высота вентилируемого участка стены, м;

W' - количество воздуха, м³, проходящее через сечение воздушной прослойки площадью F за 1 ч.

Температура внутренней поверхности экрана у входа воздуха в прослойку, °С, находим по формуле:

$$\tau_{пр}^в = t_{пр}^{ср} - \frac{t_{пр}^{ср} - t_n}{k_H \cdot \alpha_{пр}} \quad (23)$$

Максимальная упругость водяного пара, Па, у внутренней поверхности экрана в месте выхода воздуха из прослойки можно определить по следующим формулам:

для t_3 от 0° до $+20^\circ\text{C}$

$$E = 610,6 \cdot \exp(0,0726 \cdot t_3 - 0,276 \cdot 10^{-3} \cdot t_3^2) \quad (24)$$

для t_3 от 0° до -20°C

$$E = 610,6 \cdot \exp(0,082 \cdot t_3 - 0,35 \cdot 10^{-3} \cdot t_3^2) \quad (25)$$

для t_3 от -21°C до -45°C

$$E = 610,6 \cdot \exp(0,082 \cdot t_3 - 0,4335 \cdot 10^{-3} \cdot t_3^2) \quad (26)$$

При соблюдении условия $e \leq E_v$ отсутствует конденсация влаги на внутренней поверхности экрана стены с вентилируемой воздушной прослойкой.

В многослойных конструкциях с вентилируемой прослойкой необходимо обеспечивать гидро- ветрозащиту эффективной теплоизоляции паропроницаемыми материалами типа «СТРОИЗОЛ SD» и «СТРОИЗОЛ SW» во избежание повышения коэффициента теплопроводности ее вызываемой инфильтрацией воздуха.

Величина коэффициента теплопередачи ограждающей конструкции с учетом инфильтрации воздуха определяется по формуле:

$$K = \frac{c \cdot W \cdot e^{c \cdot W \cdot R_0}}{e^{c \cdot W \cdot R_0} - 1} \quad (27)$$

где: c - теплоемкость воздуха, принимаемая равной $0,001 \text{ Дж/кг}\cdot^\circ\text{C}$;

R_0 - сопротивление теплопередаче ограждающей конструкции, $(\text{м}^2\cdot^\circ\text{C})/\text{Вт}$;

W - количество воздуха, которое будет проникать в ограждение при отсутствии ветрозащиты, $\text{кг}/(\text{м}^2\cdot\text{ч})$, определяемое по формуле:

$$W = \frac{\Delta P}{\sum R_{и}} \quad (28)$$

где: ΔP - разность давлений воздуха со стороны воздушной прослойки и помещения, Па;

$\sum R_{и}$ - сумма сопротивлений воздухопроницанию всех слоев ограждающей конструкции, $(\text{м}^2\cdot\text{ч}\cdot\text{Па})/\text{кг}$;

Сопротивление воздухопроницанию материалов вычисляется по формуле:

$$R_{и} = \frac{\delta}{i} \quad (29)$$

где: δ - толщина слоя, м;

i - коэффициент воздухопроницаемости материала, $\text{кг}/(\text{м}\cdot\text{ч}\cdot\text{Па})$.

При совместном учете действия ветра и разности температур величина суммарного давления, Па может быть определена по приближенной формуле:

$$\Delta P = -7,84 \cdot \left[\pm (\alpha_{\text{пр}} - \gamma_{\text{в}}) \cdot H \pm (\alpha_1 - k_2) \cdot k_3 \cdot \frac{V_{\text{в}} \cdot n^2 \cdot \gamma_{\text{пр}}}{2 \cdot q} \right] \quad (30)$$

где: $V_{\text{в}}$ - расчетная скорость ветра, м/с;

H - расстояние по вертикали от середины этажа до нейтральной зоны, м. Положение нейтральной зоны принимается на расстоянии 0,7 высоты здания от уровня земли.

n - коэффициент, учитывающий несовпадение во времени расчетной скорости ветра и средней температуры воздуха в прослойке, принимаемый равным 0,6;

$\gamma_{\text{пр}}$ - плотность воздуха в воздушной прослойке, кг/м³.

Температура в рассматриваемой плоскости ограждения при отсутствии ветрозащиты теплоизоляционного слоя находится по формуле:

$$t_x = t_{\text{пр}} + (\alpha_{\text{в}} - t_{\text{пр}}) \cdot \frac{e^{c \cdot W \cdot R_x - 1}}{e^{c \cdot W \cdot R_o - 1}} \quad (31)$$

где: $t_{\text{пр}}$ - средняя температура воздуха в воздушной прослойке, °С.

ПРИМЕР 1: Рассчитать теплотехнические параметры многослойной стены с вентилируемой воздушной прослойкой административного здания.

Несущая часть стены – монолитный железобетон толщиной 200 мм с $\lambda_{\text{стены}} = 2,04$ (м·°С)/Вт, оштукатуренная слоем толщиной 10 мм со стороны помещения. Теплоизоляция – минераловатные плиты $\lambda_{\text{ут}} = 0,045$ (м·°С)/Вт. Ширина воздушной прослойки $b = 0,05$ м. Экран – металлические кассеты с отбортовкой по 4-м сторонам. Количество кронштейнов 1,9 шт/м², высота воздушной прослойки – 12 м. Место строительства – г. Москва. Расчетные параметры воздуха $t_{\text{н}} = -28$ °С, $t_{\text{в}} = 18$ °С, $\phi_{\text{вн}} = 55$ %.

1. Вычисляем ГСОП:

$$\text{ГСОП} = (\alpha_{\text{в}} - t_{\text{от.пер}}) \cdot Z_{\text{от.пер}} = (8 + 3,1) \cdot 214 = 4515.$$

2. По табл. 4 СНиП 23-02-2003 по интерполяции находим:

$$R_o^{\text{TP}} = 2,55 \text{ (м}^2 \cdot \text{°С)/Вт}$$

3. Требуемое термическое сопротивление слоя теплоизоляции при коэффициенте теплотехнической однородности $\gamma = 1$.

$$R_{\text{ут}} = R_0^{\text{тр}} - R_{\text{кл}} - R_{\text{шт}} - \frac{1}{\alpha_{\text{в}}} - \frac{1}{\alpha_{\text{н}}} - 0,5 \cdot R_{\text{в.п.}} =$$

$$= 2,55 - \frac{0,20}{2,04} - \frac{0,010}{0,87} - \frac{1}{8,7} - \frac{1}{23} - 0,5 \cdot 0,14 = 2,256 \text{ (м}^2 \cdot \text{°C)/Вт}$$

$$\delta_{\text{ут}} = 2,256 \cdot 0,045 = 0,101 \text{ м. Принимаем } \delta_{\text{ут}} = 0,12 \text{ м.}$$

4. Определяем коэффициент теплотехнической однородности стены при кронштейнах массой до 0,7 кг и количестве их 1,9 на м². Для этого по графику (рис. 1) находим $\gamma' = 0,9$ (по интерполяции).

По формуле (2) вычисляем:

$$\gamma = 1,021 \cdot \left\{ 1 - \frac{1 - 0,98 \cdot \left(\gamma' - \frac{0,1}{R_0'} \right)}{1,75} \cdot n_{\text{к}} \right\} + \frac{0,1}{R_0'}$$

где R_0' - сопротивление теплопередаче стены без учета воздушной прослойки.

$$\gamma = 1,021 \cdot \left\{ 1 - \frac{1 - 0,98 \cdot \left(0,942 - \frac{0,1}{2,67} \right)}{1,75} \cdot 1,9 \right\} + \frac{0,1}{2,67} = 0,93$$

Тогда требуемая толщина теплоизоляции с учетом коэффициента теплотехнической однородности составит:

$$\delta_{\text{ут}} = \frac{0,101}{0,93} = 0,109 \text{ м. Принимаем } \delta_{\text{ут}} = 120 \text{ мм.}$$

Определение скорости движения воздуха, температуры воздуха и коэффициента теплообмена в прослойке производим методом итерации при расчетной зимней температуре наиболее холодного месяца (января), $t_{\text{н}} = -10,2 \text{ °C}$.

На первом этапе итерации.

5. Принимаем среднюю температуру воздуха в прослойке равной $t_{\text{пр}} = 0,8 \cdot t_{\text{н}} = 0,8 \cdot (-10,2) = -8,2 \text{ °C}$ и $\alpha_{\text{пр}} = 10 \text{ Вт/(м}^2 \cdot \text{°C)}$.

6. Определяем скорость движения воздуха в прослойке по формуле:

$$V_{\text{пр}} = \sqrt{\frac{0,08 \cdot H \cdot (t_{\text{пр}} - t_{\text{н}})}{\xi}} = \sqrt{\frac{0,08 \cdot 12 \cdot (-8,2 + 10,2)}{3,07}} = 0,8 \text{ м/с}$$

$$\text{где: } \sum \xi = \xi_{\text{вх}} + 2 \cdot \xi_{\text{пов}} + \xi_{\text{вых}} = 0,57 + 2 \cdot 1,0 + 0,5 = 3,07$$

7. Вычисляем:

$$R_o^B = \frac{1}{8,7} + \frac{0,20}{2,04} + \frac{0,010}{0,87} + \frac{0,12}{0,045} + \frac{1}{10} = 2,9945 \cdot (\text{м}^2 \cdot ^\circ\text{C})/\text{Вт}$$

$$k_B = \frac{1}{2,9945} = 0,33 \cdot \text{Вт}/(\text{м}^2 \cdot ^\circ\text{C})$$

$$R_o^H = \frac{1}{23} + \frac{0,0015}{58} + \frac{1}{10} = 0,14 \cdot (\text{м}^2 \cdot ^\circ\text{C})/\text{Вт}$$

$$k_H = \frac{1}{0,14} = 7,14 \cdot \text{Вт}/(\text{м}^2 \cdot ^\circ\text{C})$$

8. Находим:

$$A = k_B \cdot t_B + k_H \cdot t_H = 0,33 \cdot 18 + 7,14 \cdot (-10,2) = -66,9 \text{ Вт}/\text{м}^2$$

$$k_B + k_H = 0,33 + 7,14 = 7,47 \text{ Вт}/(\text{м}^2 \cdot ^\circ\text{C})$$

9. Количество воздуха, проходящего через прослойку:

$$W = 3600 \cdot F \cdot V \cdot \gamma_{\text{пр}} = 3600 \cdot 0,06 \cdot 0,8 \cdot 1,333 = 230 \text{ кг}/\text{м}^3$$

$$\text{где: } \gamma_{\text{пр}} = \frac{353}{273 + t_{\text{пр}}} = \frac{353}{273 - 8,2} = 1,333 \text{ кг}/\text{м}^3$$

10. Средняя температура воздуха в прослойке:

$$t_{\text{пр}}^{\text{ср}} = \frac{\frac{A \cdot H}{k_B + k_H} + \frac{W \cdot C}{k_B + k_H} \cdot \left[1 - \exp\left(-\frac{k_B + k_H \cdot H}{W \cdot C}\right) \right]}{H} =$$

$$= \frac{\frac{-66,9 \cdot 12}{7,47} + \frac{230 \cdot 1,005}{7,47} \cdot \left[1 - e^{\left(-\frac{7,47 \cdot 12}{230 \cdot 1,005}\right)} \right]}{12} =$$

$$= \frac{-107,47 - 38,5 \cdot \left[1 - \frac{1}{1,4737} \right]}{12} = -9,99 \text{ } ^\circ\text{C}$$

На втором этапе итерации.

11. Определяем:

$$\gamma_{\text{пр}} = \frac{353}{273 - 9,99} = 1,342 \text{ кг}/\text{м}^3$$

12. Находим:

$$V_{\text{пр}} = \sqrt{\frac{0,08 \cdot 12 \cdot (-9,99 + 10,2)}{3,07}} = 0,26 \text{ м}/\text{с}$$

13. Вычисляем:

$$W = 3600 \cdot 0,06 \cdot 0,26 \cdot 1,339 = 75,20 \text{ м}^2/\text{ч}$$

14. Значение:

$$\alpha_{\text{пр}} = \left[2,7 + 1,5 \cdot 10^{-3} \cdot t_{\text{пр}} \right] \cdot \left(\frac{V \cdot \gamma_{\text{пр}}}{d} \right)^{0,2}$$

$$\text{где } d = \sqrt{\frac{4 \cdot F_{\text{пр}}}{n}} = \sqrt{\frac{4 \cdot 0,06}{3,14}} = 0,276 \text{ м}$$

$$\alpha_{\text{пр}} = \left[2,7 + 1,5 \cdot 10^{-3} \cdot 9,99 \right] \cdot \left(\frac{0,26 \cdot 1,339}{0,276} \right)^{0,2} = 2,81 \text{ Вт}/(\text{м}^2 \cdot \text{°C})$$

$$R_{\text{пр}} = \frac{1}{2,81} = 0,36 \text{ (м}^2 \cdot \text{°C)}/\text{Вт}$$

15. Вычисляем:

$$R_o^B = \left[0,9945 - 0,1 \right] + 0,36 = 3,25 \cdot (\text{м}^2 \cdot \text{°C)}/\text{Вт}$$

$$k_B = \frac{1}{3,25} = 0,31 \cdot \text{Вт}/(\text{м}^2 \cdot \text{°C})$$

$$R_o^H = \left[0,14 - 0,1 \right] + 0,36 = 0,40 \cdot (\text{м}^2 \cdot \text{°C)}/\text{Вт}$$

$$k_H = \frac{1}{0,40} = 2,5 \cdot \text{Вт}/(\text{м}^2 \cdot \text{°C})$$

$$A = 0,31 \cdot 18 + 2,5 \cdot \left[-10,2 \right] = -19,92 \text{ Вт}/\text{м}^2$$

$$k_B + k_H = 0,31 + 2,5 = 2,81 \text{ Вт}/(\text{м}^2 \cdot \text{°C})$$

16. Определяем:

$$t_{\text{пр}}^{\text{ср}} = \frac{\frac{-19,92 \cdot 12}{2,81} + \frac{2,81 \cdot \left[-10,2 \right] + 19,92 \cdot 75,2 \cdot 1,005}{2,81^2} \cdot \left[1 - e^{\left(\frac{-2,81 \cdot 12}{75,2 \cdot 1,005} \right)} \right]}{12} = -9,6 \text{ °C}$$

На третьем этапе итерации.

17. Вычисляем:

$$\gamma_{\text{пр}} = \frac{353}{273 - 9,6} = 1,34 \text{ кг}/\text{м}^3$$

18. Находим:

$$V_{\text{пр}} = \sqrt{\frac{0,08 \cdot 12 \cdot \left[-9,6 + 10,2 \right]}{3,07}} = 0,43 \text{ м}/\text{с}$$

$$W = 3600 \cdot 0,06 \cdot 0,43 \cdot 1,34 = 124 \text{ м}^2/\text{ч}$$

$$R_{np} = \frac{1}{3,1} = 0,32 \quad (\text{м}^2 \cdot \text{°C})/\text{Вт}$$

$$R_o^B = 0,9945 - 0,1 + 0,32 = 3,21 \cdot (\text{м}^2 \cdot \text{°C})/\text{Вт}$$

$$k_B = \frac{1}{3,21} = 0,31 \cdot \text{Вт}/(\text{м}^2 \cdot \text{°C})$$

$$R_o^H = 0,14 - 0,1 + 0,32 = 0,36 \cdot (\text{м}^2 \cdot \text{°C})/\text{Вт}$$

$$k_H = \frac{1}{0,36} = 2,78 \cdot \text{Вт}/(\text{м}^2 \cdot \text{°C})$$

$$A = 0,31 \cdot 18 + 2,78 \cdot (-10,2) = -22,8 \quad \text{Вт}/\text{м}^2$$

$$k_B + k_H = 0,31 + 2,78 = 3,09 \quad \text{Вт}/(\text{м}^2 \cdot \text{°C})$$

$$t_{np}^{cp} = \frac{\frac{-22,8 \cdot 12}{3,09} + \frac{3,09 \cdot (-10,2) + 22,8 \cdot 124 \cdot 1,005}{3,09^2} \cdot \left[1 - e^{\left(\frac{-3,09 \cdot 12}{124 \cdot 1,005} \right)} \right]}{12} = -9,8 \quad \text{°C}$$

На четвертом этапе итерации.

19. Вычисляем:

$$\gamma_{np} = \frac{353}{273 - 9,8} = 1,34 \quad \text{кг}/\text{м}^3$$

$$V_{np} = \sqrt{\frac{0,08 \cdot 12 \cdot (-9,8 + 10,2)}{3,07}} = 0,354 \quad \text{м}/\text{с}$$

$$W = 3600 \cdot 0,06 \cdot 0,354 \cdot 1,34 = 102,46 \quad \text{м}^2/\text{ч}$$

$$\alpha_{np} = 1,7 + 1,5 \cdot 10^{-3} \cdot (-9,8) \cdot \left(\frac{0,354 \cdot 1,34}{0,276} \right)^{0,2} = 3,0 \quad \text{Вт}/(\text{м}^2 \cdot \text{°C})$$

$$R_{np} = \frac{1}{3,0} = 0,33 \quad (\text{м}^2 \cdot \text{°C})/\text{Вт} \quad R_o^B = 0,945 - 0,1 + 0,33 = 3,22 \cdot (\text{м}^2 \cdot \text{°C})/\text{Вт}$$

$$k_B = \frac{1}{3,22} = 0,31 \cdot \text{Вт}/(\text{м}^2 \cdot \text{°C}) \quad R_o^H = 0,14 - 0,1 + 0,33 = 0,37 \cdot (\text{м}^2 \cdot \text{°C})/\text{Вт}$$

$$k_H = \frac{1}{0,37} = 2,7 \cdot \text{Вт}/(\text{м}^2 \cdot \text{°C})$$

$$A = 0,31 \cdot 18 + 2,7 \cdot (-10,2) = -21,96 \quad \text{Вт}/\text{м}^2$$

$$k_B + k_H = 0,31 + 2,7 = 3,01 \quad \text{Вт}/(\text{м}^2 \cdot \text{°C})$$

$$W = 3600 \cdot 0,06 \cdot 0,354 \cdot 1,34 = 102,46 \text{ м}^2/\text{ч}$$

$$t_{\text{пр}}^{\text{ср}} = \frac{\frac{-21,96 \cdot 12}{3,01} + \frac{1,01 \cdot \langle -10,2 \rangle + 21,96 \cdot 102,46 \cdot 1,005}{3,01^2}}{12} \cdot \left[1 - e^{\left(-\frac{3,01 \cdot 12}{102,46 \cdot 1,005} \right)} \right] = -9,7 \text{ } ^\circ\text{C}$$

В этом случае скорость воздуха в прослойке:

$$V_{\text{пр}} = \sqrt{\frac{0,08 \cdot 12 \cdot \langle -9,7 + 10,2 \rangle}{3,07}} = 0,39 \text{ м/с}$$

20. Так как на четвертом этапе итерации скорость воздуха в прослойке изменилась $\frac{0,39}{0,354} = 1,10$ менее, чем на 5 %, поэтому принимаем

$$t_{\text{пр}}^{\text{ср}} = -9,7 \text{ } ^\circ\text{C}; \quad V_{\text{пр}} = 0,39 \text{ м/с}; \quad \alpha_{\text{пр}} = 3,0 \text{ Вт}/(\text{м}^2 \cdot ^\circ\text{C})$$

Для оценки возможности конденсатообразования на внутренней поверхности экрана проводим расчет влажностного режима в воздушной прослойке.

21. Вычисляем коэффициент паропроницания части покрытия от помещения до воздушной прослойки.

$$\mu_{\text{в}} = \frac{1}{\frac{\delta_{\text{шт}}}{\mu_{\text{шт}}} + \frac{\delta_{\text{кл}}}{\mu_{\text{кл}}} + \frac{\delta_{\text{ут}}}{\mu_{\text{ут}}}} = \frac{1}{\frac{0,010}{0,098} + \frac{0,20}{0,03} + \frac{0,12}{0,49}} = 0,143 \text{ мг}/(\text{м}^2 \cdot \text{ч} \cdot \text{Па})$$

22. При $t_{\text{в}} = +1,8 \text{ } ^\circ\text{C}$ и $\varphi = 55 \%$ $e_{\text{в}} = 2064 \cdot 0,55 = 1135 \text{ Па}$;

$$t_{\text{н}} = -10,2 \text{ } ^\circ\text{C} \text{ и } \varphi = 70 \% \quad e_{\text{н}} = 255 \cdot 0,7 = 178 \text{ Па.}$$

23. Вычисляем:

$$A' = 0,143 \cdot 1135 = 162,31 \text{ Вт}/(\text{м}^2 \cdot \text{ч})$$

$$W' = 3600 \cdot 0,06 \cdot 0,39 = 84 \text{ м}^2/\text{ч}$$

24. Определяем по формуле (10) температуру воздуха у выхода из воздушной прослойки в зоне наибольшей вероятности конденсации влаги:

$$t_{\text{x}} = \frac{-21,96 + \frac{1,01 \cdot \langle -10,2 \rangle + 21,96 \cdot 102,46 \cdot 1,005}{3,01} \cdot e^{\left(-\frac{3,01 \cdot 12}{102,46 \cdot 1,005} \right)}}{3,01} = -9,3 \text{ } ^\circ\text{C}$$

25. Находим:

$$B = \frac{1,058}{1 - \frac{9,3}{273}} = 1,1$$

26. Определяем упругость водяного пара, выходящего из прослойки по формуле (19):

$$e = \frac{162,31 + \left[78 \cdot 0,143 - 162,31 \right] e^{-\frac{0,143 \cdot 12}{84 \cdot 1,1}}}{0,143} = 197,1 \text{ Па}$$

27. Температура воздуха на внутренней поверхности экрана у выхода воздуха из прослойки вычисляется по формуле (23):

$$t_{\text{экp}} = -9,7 - \frac{\left[9,7 + 10,2 \right]}{2,7 \cdot 3} = -9,6 \text{ } ^\circ\text{C}$$

28. Максимальная упругость водяного пара у внутренней поверхности экрана из кассет:

$$E = 610,6 \cdot \exp \left[0,082 \cdot t_3 - 0,35 \cdot 10^{-3} \cdot t_3^2 \right] = 610,6 \cdot e^{\left[0,082 \cdot (-9,6) - 0,35 \cdot 10^{-3} \cdot (-9,6)^2 \right]} = 610,6 \cdot e^{\left[0,787 - 0,032 \right]} = 610,6 \cdot e^{-0,82} = \frac{610,6}{2,27050} = 269 \text{ Па}$$

29. Так как $e = 197,1 \text{ Па} < E = 269 \text{ Па}$ конденсация влаги на внутренней поверхности экрана отсутствует.

ПРИМЕР 2: Определить при отсутствии ветрозащиты утеплителя снижение теплоизолирующих качеств многослойной стены 5-этажного здания с высотой этажа 2,8 м, строящегося в г. Москве при расчетной скорости ветра $V_B = 5 \text{ м/с}$, высоте здания – 14 м, ширине – 14 м, длине – 30 м.

1. При

$$t_{\text{пр}} = -9,7 \text{ } ^\circ\text{C}; \quad \gamma_{\text{пр}} = \frac{353}{273 - 9,7} = 1,34 \text{ кг/м}^2$$

$$\gamma_B = \frac{353}{273 + 18} = 1,21 \text{ кг/м}^2$$

2. По таблицам 1 и 2 при $\frac{H}{B} = \frac{14}{14} = 1$; $\frac{L}{B} = \frac{30}{14} = 2,14$

$$k_2 = -0,6 \quad k_3 = 0,75 \quad (\text{по интерполяции})$$

3. Определяем суммарное давление:

$$\Delta P = -7,84 \cdot \left[\left[34 - 1,21 \right] \cdot 12 - \left[8 - 0,6 \right] \cdot 0,75 \cdot \frac{\left[0,6 \cdot 5^2 \right] \cdot 1,34}{2 \cdot 9,81} \right] = 11,51 \text{ Па}$$

4. Находим:

$$R_{\text{и}} = \frac{0,12}{0,025} + 18 + 373 = 396 \text{ (м}^2 \cdot \text{ч} \cdot \text{Па)}/\text{кг}$$

5. Вычисляем:

$$W = \frac{11,51}{396} = 0,029 \text{ кг}/(\text{м}^2 \cdot \text{ч})$$

6. Определяем коэффициент теплопередачи части стены от воздушной прослойки до помещения:

$$K = \frac{1,005 \cdot 0,029 \cdot e^{1,005 \cdot 0,029 \cdot 3,22}}{e^{1,005 \cdot 0,029 \cdot 3,22} - 1} = \frac{0,032}{0,098} = 0,33 \text{ Вт}/(\text{м}^2 \cdot \text{°C})$$

$$R_o = \frac{1}{0,33} = 3,03 \text{ (м}^2 \cdot \text{°C)}/\text{Вт}$$

7. Снижение сопротивления теплопередаче стены при отсутствии ветрозащиты теплоизоляции составило $\frac{3,22}{3,03} = 1,06$, т. е. 11 %.

8. Температура внутренней поверхности слоя теплоизоляции при отсутствии ветрозащиты составит:

$$\begin{aligned} \tau_x^B &= -9,7 + \left(8 + 9,7 \right) \cdot \frac{e^{1,005 \cdot 0,029 \cdot 2,67} - 1}{e^{1,005 \cdot 0,029 \cdot 3,22} - 1} = -9,7 + 27,7 \cdot \frac{e^{0,08} - 1}{e^{0,09} - 1} = \\ &= -9,7 + 27,7 \cdot \frac{1,083 - 1}{1,094 - 1} = 14,8 \text{ °C} \end{aligned}$$

9. При ветрозащите теплоизоляции температура на ее внутренней поверхности равна:

$$\tau_x^B = 18 - \frac{18 + 9,7}{3,22} \cdot \left(0,114 + 0,098 + 0,0115 \right) = 16,07 \text{ °C}$$

10. Температура наружной поверхности теплоизоляции:

$$\tau_x^H = 18 - \frac{18 + 9,7}{3,22} \cdot \left(0,114 + 0,098 + 0,0115 + 2,67 \right) = -6,9 \text{ °C}$$

11. Температурный перепад:

- при отсутствии ветрозащиты

$$\Delta t = 7,1 + 6,9 = 14,0 \text{ °C}$$

- при ветрозащите

$$\Delta t = 16,08 + 6,9 = 23,0 \text{ °C}$$

12. Из условия равенства теплового потока:

$$\frac{14,0}{R_{\text{ут}}^{\text{о.в.}}} = \frac{23,0}{R_{\text{ут}}^{\text{н.в.}}}; \quad \frac{14,0 \cdot \lambda_{\text{ут}}^{\text{о.в.}}}{\delta_{\text{ут}}} = \frac{23,0 \cdot \lambda_{\text{ут}}}{\delta_{\text{ут}}}$$

$$\lambda_{\text{ут}}^{\text{о.в.}} = \frac{23,0 \cdot 0,12}{14,0} = 0,197 \text{ Вт}/(\text{м} \cdot \text{°C})$$

Таким образом, коэффициент теплопроводности теплоизоляции за счет инфильтрации воздуха возрос более, чем вчетверо.

РАСЧЕТ ПОКРЫТИЯ С ВЕНТИЛИРУЕМОЙ ВОЗДУШНОЙ ПРОСЛОЙКОЙ

В утепленных покрытиях с кровлями из листовой стали, меди, профнастила, металлочерепицы во избежание конденсации влаги на поверхности кровли, обращенной к воздушной прослойке необходимо обеспечивать естественную вентиляцию прослойки наружным воздухом.

Для наклонной воздушной прослойки формула (5) принимает вид:

$$\Delta P_t = l \cdot \sin \alpha \cdot \rho_{\text{н}} - \gamma_{\text{пр}}$$

где: l - длина ската кровли;

α - уклон кровли.

Температура воздуха изменяется по длине прослойки, а следовательно изменяется и величина сопротивления теплопередаче ограждения по длине прослойки.

Температура t_x воздуха в прослойке на расстоянии l_x , м, от места входа в прослойку может быть определена по формуле:

$$t_x = \frac{A + l_{\text{н}} \cdot \rho_{\text{в}} + k_{\text{н}}}{k_{\text{в}} + k_{\text{н}}} \exp \left(- \frac{k_{\text{в}} + k_{\text{н}}}{W \cdot c} \cdot l_x \cdot \sin \alpha \right) \quad (31)$$

где: $A = k_{\text{в}} \cdot t_{\text{в}} + k_{\text{н}} \cdot t_{\text{н}}$;

$W = 3600 \cdot F \cdot V \cdot \gamma$;

V - скорость движения воздуха в прослойке, м/с;

$t_{\text{в}}$ и $t_{\text{н}}$ - соответственно температура воздуха в помещении и наружного воздуха, °С;

$k_{\text{в}}$ и $k_{\text{н}}$ - соответственно коэффициенты теплопередачи части конструкции покрытия от воздушной прослойки до воздуха помещения и от воздушной прослойки до наружного воздуха, Вт/(м²·°С);

F - площадь сечения воздушной прослойки, м²;

c - удельная теплопроводность воздуха при значениях $k_{\text{в}}$ и $k_{\text{н}}$ в кВт/(м²·°С) равная 1005 Дж/(кг·°С), при значениях $k_{\text{в}}$ и $k_{\text{н}}$ в Вт/(м²·°С) равная 1,005 Дж/(кг·°С);

W - количество воздуха, проходящее через сечение воздушной прослойки площадью сечения F , за 1 ч.

Как было указано в Приложении 1, коэффициент теплообмена в воздушной прослойке может быть определен по формуле (11):

$$\alpha_{\text{пр}} = 0,7 + 1,5 \cdot 10^{-3} \cdot t_{\text{пр}} \left(\frac{V \cdot \gamma_{\text{пр}}}{d} \right)^{0,2} \quad (11)$$

где: d - эквивалентный диаметр участка воздушной прослойки шириной 1 м, м.

Таким образом, можно определить значения температуры в нескольких сечениях по длине воздушной прослойки, на основании которых вычислить ее среднее значение.

Средняя температура воздуха в вентилируемой прослойке может быть также определена по формуле:

$$t_{\text{ср}}^{\text{пр}} = \frac{\frac{A \cdot l \cdot \sin \alpha}{k_{\text{в}} + k_{\text{н}}} + \frac{I_{\text{н}} \cdot \mu_{\text{в}} + k_{\text{н}}}{\mu_{\text{в}} + k_{\text{н}}} \cdot A \cdot W \cdot C \cdot \left[1 - \exp \left(- \frac{k_{\text{в}} + k_{\text{н}}}{W \cdot C} \cdot l \cdot \sin \alpha \right) \right]}{l \cdot \sin \alpha} \quad (32)$$

Скорость движения воздуха в прослойке вычисляется по формуле:

$$V = \sqrt{\frac{2 \cdot \Delta P \cdot g}{\gamma_{\text{пр}} \cdot (\xi + 1)}} = \sqrt{\frac{2 \cdot l \cdot \sin \alpha \cdot g \cdot \mu_{\text{н}} - \gamma_{\text{пр}}}{\gamma_{\text{пр}} \cdot (\xi + 1)}} \quad (33)$$

где: $\Sigma \xi$ - сумма аэродинамических местных сопротивлений течению воздуха в прослойке, вычисляемая по формуле (15)

$$\Sigma \xi = \xi_{\text{вх}} + \xi_{\text{пов}} + \xi_{\text{пов}} + \xi_{\text{вых}} \quad (15)$$

где: $\xi_{\text{вх}}$, $\xi_{\text{пов}}$, $\xi_{\text{вых}}$ - значения аэродинамических местных сопротивлений в прослойке у входа, поворота и выхода из прослойки, которые могут быть приняты равными:

$$\xi_{\text{вх}} = 1; \xi_{\text{пов}} = 0,75; \xi_{\text{вых}} = 1 \quad (34)$$

Тогда $\Sigma \xi = 1 + 2 \cdot 0,75 + 1 = 3,5$ (35)

Для надежной вентиляции воздушной прослойки минимальная скорость воздуха в ней должна быть не менее 0,2 м/с.

В противном случае следует понизить сопротивление на входе и выходе за счет увеличения размера отверстий. Минимальная толщина входного и выходного отверстий должна быть не менее 0,04 м.

Скорость движения воздуха в воздушной прослойке следует определять методом итерации при совместном решении уравнений (32) и (33).

При этом сначала среднюю температуру воздуха в прослойке принимают равной $0,8 t_{\text{н}}$, а коэффициент теплообмена $\alpha_{\text{пр}} = 10$ и вычисляют скорость движения воздуха в прослойке по формуле (33). Затем определяют среднюю температуру воздуха в прослойке, соответствующую этой скорости по формуле (32). Расчет заканчивают при условии, когда разница между предыдущим и последующим значениями скорости движения воздуха не превысит 5 %. Упругость водяного пара, выходящего из прослойки может быть определена по формуле:

$$e = \frac{A' + \frac{I_{\text{н}} \cdot \mu_{\text{в}} + \mu_{\text{н}}}{\mu_{\text{в}} + \mu_{\text{н}}} \cdot A' \cdot \exp \left(- \frac{\mu_{\text{в}} + \mu_{\text{н}}}{W' \cdot \mu_{\text{н}}} \cdot l \cdot \sin \alpha \right)}{\mu_{\text{в}} + \mu_{\text{н}}} \quad (36)$$

где: $A' = \mu_{\text{в}} \cdot e_{\text{в}} + \mu_{\text{н}} \cdot e_{\text{н}}$; (20)

$W' = 3600 \cdot F \cdot V$; (21)

$$B = \frac{1,058}{1 + \frac{t_{\text{пр}}}{273}}; \quad (22)$$

e_e и e_n - соответственно упругость водяного пара воздуха помещения и наружного воздуха, Па;

μ_v и μ_n - соответственно коэффициенты паропроницаемости части покрытия от помещения до воздушной прослойки и части покрытия от воздушной прослойки до наружного воздуха, мг/(м·ч·Па);

l - длина воздушной прослойки, м;

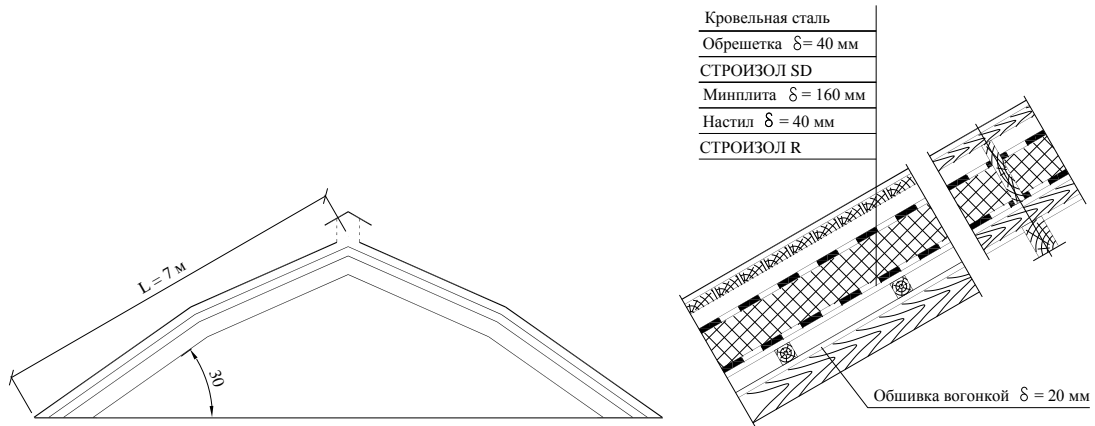
W' - количество воздуха, м³, проходящее через сечение воздушной прослойки площадью сечения F за 1 ч.

Температура внутренней поверхности кровли у выхода воздуха из прослойки вычисляется по формуле (23):

$$\tau_{\text{кр}}^v = t_{\text{пр}}^{\text{ср}} - \frac{(t_{\text{пр}}^{\text{ср}} - t_n)}{k_n \cdot \alpha_{\text{пр}}} \quad (23)$$

Для исключения возможности конденсатообразования разности соответствующее этой температуре значение упругости водяного пара E должно быть больше, чем величина « e ».

ПРИМЕР: Рассчитать покрытие мансардного этажа с вентилируемой воздушной прослойкой и кровлей из листовой стали (рис. 1) жилого дома, строящегося в районе с ГСОП = 4000 и средней температурой самого холодного месяца $t_n = -10^\circ\text{C}$.



Конструктивное решение покрытия мансарды

1. В соответствии со СНиП 23-02-2003 требуемое сопротивление теплопередаче покрытия составляет $R_o^{TP} = 4,2 \cdot (\text{м}^2 \cdot ^\circ\text{C})/\text{Вт}$

2. Определяем требуемую толщину теплоизоляции из минплиты с $\lambda_{yt} = 0,05$ Вт/(м·°C)

$$R_o = \frac{1}{\alpha_v} + \frac{\delta_{об}}{\lambda_d} + \frac{\delta_{yt}}{\lambda_{yt}} + \frac{\delta_n}{\lambda_d} + R_{в.п.} + \frac{\delta_{об}}{\lambda_d} + \frac{1}{\alpha_n} =$$

$$= 0,115 + \frac{0,04}{0,14} + \frac{\delta_{yt}}{0,045} + \frac{0,04}{0,14} + 0,14 + \frac{0,02}{0,14} + 0,04 = 1,01 \text{ (м}^2 \cdot ^\circ\text{C})/\text{Вт}$$

$$\delta_{yt} = (4,2 - 1,01) \cdot 0,05 = 0,159 \text{ м. Принимаем } \delta_{yt} = 160 \text{ мм.}$$

3. Сопротивление теплопередаче нижней части покрытия (от воздушной прослойки до воздуха помещения):

$$R_o^B = \frac{1}{\alpha_v} + \frac{\delta_{yt}}{\lambda_{yt}} + \frac{\delta_n}{\lambda_d} + R_{в.п.} + \frac{\delta_{об}}{\lambda_d} + \frac{1}{\alpha_n} =$$

$$= 0,115 + \frac{0,16}{0,045} + \frac{0,04}{0,14} + 0,14 + \frac{0,02}{0,14} + 0,1 = 3,973 \text{ (м}^2 \cdot ^\circ\text{C})/\text{Вт}$$

где: $\alpha_n = 12$ Вт/(м²·°C) – коэффициент теплоотдачи для чердачных перекрытий.

4. Сопротивление теплопередаче верхней части покрытия (от воздушной прослойки до наружного воздуха):

$$R_o^H = \frac{1}{\alpha_n^{ч.п.}} + \frac{\delta_{об}}{\lambda_d} + \frac{1}{\alpha_{пр}} = 0,1 + \frac{0,04}{0,14} + 0,04 = 0,425 \cdot (\text{м}^2 \cdot ^\circ\text{C})/\text{Вт}$$

5. Коэффициенты теплопередаче нижней и верхней части конструкции покрытия:

$$k_B = \frac{1}{3,973} = 0,251 \text{ Вт/(м}^2 \cdot \text{°C)}$$

$$k_H = \frac{1}{0,425} = 2,35 \text{ Вт/(м}^2 \cdot \text{°C)}$$

6. При температуре наружного воздуха $t_H = -10 \text{ °C}$ примем среднюю температуру воздуха в воздушной прослойке $0,8 \cdot t_H = 0,8 \cdot (-10) = -8 \text{ °C}$ и минимальную толщину воздушной прослойки 0,04 м.

7. Плотность наружного воздуха и воздуха в воздушной прослойке:

$$\gamma_H = \frac{353}{273 + t_{cp}} = \frac{353}{273 - 10} = 1,34 \text{ кг/м}^3$$

$$\gamma_{пр} = \frac{353}{273 - 8} = 1,332 \text{ кг/м}^3$$

8. Скорость движения воздуха в прослойке:

$$V = \sqrt{\frac{2 \cdot 1 \cdot \sin \alpha \cdot g \cdot (\gamma_H - \gamma_{пр})}{\gamma_{пр} \cdot (\sum \xi + 1)}} = \sqrt{\frac{2 \cdot 7 \cdot 0,5 \cdot 9,81 \cdot (1,342 - 1,332)}{1,332 \cdot (2,75 + 1)}} = 0,37 \text{ м/с}$$

где: $\sum \xi = \xi_{вх} + \xi_{пов} + \xi_{вых} = 1 + 0,75 + 1 = 2,75$

9. Количество воздуха, проходящего через сечение воздушной прослойки площадью:

$$F_{пр} = 0,04 \cdot 1 = 0,04 \text{ м}^2$$

$$W = 3600 \cdot 0,04 \cdot 0,37 \cdot 1,33 = 71 \text{ кг/ч}$$

10. Находим:

$$A = k_B \cdot t_B + k_H \cdot t_H = 0,251 \cdot 20 - 2,35 \cdot 10 = 18,48 \text{ Вт/м}^2$$

11. Для любого сечения, отстоящего на расстоянии $x = l_x \cdot \sin \alpha$, м от входного отверстия температуру воздуха в прослойке определяем по формуле:

$$t_x = \frac{A + \frac{k_B + k_H}{W \cdot c} \cdot A \cdot \exp\left(-\frac{k_B + k_H}{W \cdot c} \cdot l_x \cdot \sin \alpha\right)}{k_B + k_H} =$$

$$= \frac{-18,48 + \frac{10 \cdot (0,251 + 2,35)}{71 \cdot 1,005} + 18,48 \cdot e^{-\frac{(0,251 + 2,35) \cdot x}{71 \cdot 1,005}}}{0,251 + 2,35} =$$

$$= \frac{-18,48 - 7,52 \cdot e^{-0,018 \cdot x}}{2,6}$$

12. Выполняем расчет температуры воздуха в прослойке от входного отверстия начиная с $x = 0,25$ м и далее через каждый метр. Для этих же сечений производим расчет коэффициента теплопередачи по формуле:

$$K = \frac{t_B - t_x}{t_B - t_H} \cdot k_H$$

Так как $x = l_{пр} \cdot \sin \alpha$, то $l = \frac{x}{0,5}$;

Результаты расчета сводим в таблицу 31.

Результаты расчета теплотехнических параметров воздушной прослойки

Таблица 31

x, м	Расстояние от входа в прослойку по ее длине, м	Расчет температуры воздуха, t_x , °C				Расчет «К»	
		$0,018 \cdot x$	$e^{-0,018 \cdot x}$	$-7,52 \cdot e^{-0,018}$	t_x	$t_B - t_x$	K, Вт/(м ² ·°C)
0,25	0,5	0,009	0,99	-7,4	-9,95	29,95	0,25
0,75	1,5	0,027	0,97	-7,3	-9,9	29,9	0,25
1,25	2,5	0,045	0,95	-7,1	-9,8	29,8	0,249
1,75	3,5	0,064	0,94	-7,0	-9,8	29,8	0,249
2,25	4,5	0,082	0,92	-6,9	-9,7	29,7	0,248
2,75	5,5	0,1	0,9	-6,7	-9,65	29,65	0,248
3,25	6,5	0,12	0,88	-6,6	-9,6	29,6	0,247

$$t_{cp} = -9,8 \text{ °C}$$

$$K_{cp} = 0,249$$

13. Средняя температура воздуха в воздушной прослойке $t_{пр}^{cp} = -9,8 \text{ °C}$, а среднее значение коэффициента теплопередачи конструкции покрытия $k = 0,249 \text{ Вт/(м}^2 \cdot \text{°C)}$ или сопротивление теплопередачи $R_o = \frac{1}{0,249} = 4,0 \text{ (м}^2 \cdot \text{°C)/Вт}$. Таким образом, наличие вентилируемой воздушной прослойки снизило сопротивление теплопередаче конструкции покрытия на $0,2 \text{ (м}^2 \cdot \text{°C)/Вт}$, что должно быть компенсировано дополнительным слоем теплоизоляции равным

$$\delta_{ут}^{доп} = 0,2 \cdot 0,05 = 0,01 \text{ м}$$

14. Средняя температура воздуха в вентилируемой воздушной прослойке может быть так же определена методом итерации.

На первом этапе итерации.

15. Для $t_{пр} = 0,8 \cdot t_H = -8 \text{ °C}$ и $\gamma_{пр} = 1,332 \text{ кг/м}^3$

$$V = 0,37 \text{ м/с и } W = 71 \text{ кг/ч}$$

Вычисляем среднюю температуру воздуха в прослойке по формуле:

$$t_{cp}^{6.н.} = \frac{\frac{A \cdot l \cdot \sin \alpha}{k_g + k_H} + \frac{l \cdot \left[\frac{1}{k_g + k_H} \right] \cdot W \cdot C}{\left[\frac{1}{k_g + k_H} \right]} \cdot \left[1 - \exp \cdot \left(- \frac{k_g + k_H}{W \cdot C} \cdot l \cdot \sin \alpha \right) \right]}{l \cdot \sin \alpha} =$$

$$= \frac{\frac{-18,48 \cdot 7 \cdot 0,5}{2,6} + \frac{[10 \cdot 2,6 + 18,48] \cdot 71 \cdot 1,005}{2,6^2} \cdot \left[1 - e^{-\frac{2,35 + 0,251}{71 \cdot 1,005} \cdot 0,7 \cdot 0,5} \right]}{7 \cdot 0,5} = -9,8 \text{ °C}$$

На втором этапе итерации.

16. Находим: $\gamma_{\text{пр}} = \frac{353}{273 - 9,8} = 1,341 \text{ кг/м}^3$

17. Скорость воздуха в прослойке:

$$V = \sqrt{\frac{2 \cdot 7 \cdot 0,5 \cdot 9,81 \cdot (342 - 1,341)}{1,341 \cdot (0,75 + 1)}} = 0,12 \text{ м/с}$$

18. При $V = 0,12 \text{ м/с}$ определяем $\alpha_{\text{пр}}$ по формуле (11) и $R_{\text{пр}}$:

$$\alpha_{\text{пр}} = (0,7 + 1,5 \cdot 10^{-3} \cdot t_{\text{пр}}) \cdot \left(\frac{V \cdot \gamma_{\text{пр}}}{d} \right)^{0,2}$$

где $d = \sqrt{\frac{4 \cdot F_{\text{пр}}}{\pi}} = \sqrt{\frac{4 \cdot 0,04}{3,14}} = 0,226 \text{ м}$

$$\begin{aligned} \alpha_{\text{пр}} &= (0,7 + 1,5 \cdot 10^{-3} \cdot 9,8) \cdot \left(\frac{0,12 \cdot 1,341}{0,226} \right)^{0,2} = \text{Вт/м}^2 \cdot \text{°C} \\ &= 2,685 \cdot 0,71^{0,2} = 2,685 \cdot 0,93 = 2,5 \end{aligned}$$

$$R_{\text{пр}} = \frac{1}{2,5} = 0,4 \text{ (м}^2 \cdot \text{°C)/Вт}$$

19. Вычисляем:

$$R_0^{\text{н}} = (0,425 - 0,1) + 0,4 = 0,725 \text{ (м}^2 \cdot \text{°C)/Вт} \quad k_{\text{в}} = \frac{1}{4,27} = 0,23 \text{ Вт/(м}^2 \cdot \text{°C)}$$

$$R_0^{\text{в}} = (0,973 - 0,1) + 0,4 = 4,27 \text{ (м}^2 \cdot \text{°C)/Вт} \quad k_{\text{н}} = \frac{1}{0,725} = 1,38 \text{ Вт/(м}^2 \cdot \text{°C)}$$

$$k_{\text{в}} + k_{\text{н}} = 0,23 + 1,38 = 1,61 \text{ Вт/(м}^2 \cdot \text{°C)}$$

20. Находим значения «А» и расход воздуха «W»:

$$A = 0,23 \cdot 20 - 1,38 \cdot 10 = -9,2 \text{ Вт/м}^2$$

$$W = 3600 \cdot 0,04 \cdot 1,341 \cdot 0,12 = 23 \text{ кг/ч}$$

$$t_{\text{пр}}^{\text{ср}} = \frac{\frac{-9,2 \cdot 7 \cdot 0,5}{1,61} + \frac{1,61 \cdot (10) + 9,2 \cdot 23 \cdot 1,005}{1,61^2}}{7 \cdot 0,5} \cdot \left[1 - e^{\left(\frac{-1,61 \cdot 7 \cdot 0,5}{23 \cdot 1,005} \right)} \right] = -9,6 \text{ °C}$$

На третьем этапе итерации.

22. При этой температуре воздуха в прослойке определяем:

$$\gamma_{\text{пр}} = \frac{353}{273 - 9,6} = 1,34 \text{ кг/м}^3$$

23. Скорость воздуха:

$$V = \sqrt{\frac{2 \cdot 7 \cdot 0,5 \cdot 9,81 \cdot (342 - 1,34)}{1,34 \cdot (0,75 + 1)}} = 0,165 \text{ м/с}$$

24. Вычисляем:

$$\alpha_{\text{пр}} = 1,7 + 1,5 \cdot 10^{-3} \cdot (9,6) \cdot \left(\frac{0,165 \cdot 1,34}{0,226}\right)^{0,2} = 2,67 \text{ Вт/м}^2 \cdot \text{°C}$$

$$R_{\text{пр}} = \frac{1}{2,67} = 0,37 \text{ (м}^2 \cdot \text{°C)/Вт}$$

25. Определяем:

$$R_o^{\text{в}} = (0,425 - 0,1) + 0,37 = 0,695 \text{ (м}^2 \cdot \text{°C)/Вт} \quad k_{\text{в}} = \frac{1}{0,695} = 1,44 \text{ Вт/(м}^2 \cdot \text{°C)}$$

$$R_o^{\text{н}} = (0,973 - 0,1) + 0,37 = 4,24 \text{ (м}^2 \cdot \text{°C)/Вт} \quad k_{\text{н}} = \frac{1}{4,24} = 0,235 \text{ Вт/(м}^2 \cdot \text{°C)}$$

$$A = 0,235 \cdot 20 + 1,44 \cdot (-10) = -9,6 \text{ Вт/м}^2$$

$$W = 3600 \cdot 0,04 \cdot 1,34 \cdot 0,165 = 32 \text{ м}^2/\text{ч}$$

$$k_{\text{в}} + k_{\text{н}} = 1,44 + 0,235 = 1,675 \text{ Вт/(м}^2 \cdot \text{°C)}$$

26. Вычисляем среднюю температуру воздуха в прослойке:

$$t_{\text{пр}}^{\text{ср}} = \frac{\frac{-9,2 \cdot 7 \cdot 0,5}{1,675} + \frac{1,675 \cdot (-10) + 9,7 \cdot 32 \cdot 1,005}{1,675^2}}{7 \cdot 0,5} \cdot \left[1 - e^{\left(\frac{1,675 \cdot 7 \cdot 0,5}{32 \cdot 1,005}\right)} \right] = -9,6 \text{ °C}$$

27. Проверяем значение скорости воздуха в воздушной прослойке:

$$V = \sqrt{\frac{2 \cdot 7 \cdot 0,5 \cdot 9,81 \cdot (342 - 1,34)}{1,34 \cdot (0,75 + 1)}} = 0,165 \text{ м/с}$$

Таким образом, тепло- и аэродинамические параметры воздушной прослойки составляют:

$$\underline{V_{\text{пр}} = 0,165 \text{ м/с};} \quad \alpha_{\text{пр}} = 2,67 \text{ Вт/м}^2 \cdot \text{°C}; \quad t_{\text{пр}}^{\text{ср}} = -9,6 \text{ °C}$$

В итоге можно констатировать, что расчет средней температуры воздуха в вентилируемой воздушной прослойке выполненный методом итерации дает примерно на 2 – 2,5 % более точный результат, что обусловлено корректировкой значения « $\alpha_{\text{пр}}$ » в зависимости от скорости и температуры воздуха в ней.

Для оценки возможности конденсатообразования на внутренней поверхности кровли из листовой стали проведен расчет влажностного режима в воздушной прослойке.

28. Вычисляем коэффициенты паропроницаемости части покрытия от помещения до воздушной прослойки и от воздушной прослойки до наружного воздуха:

$$\mu_v = \frac{1}{\frac{\delta_d^{\text{общ}}}{\mu_d} + \frac{\delta_d^{\text{нас}}}{\mu_d} + \frac{\delta_{\text{ут}}}{\mu_{\text{ут}}} + R_n} = \frac{1}{\frac{0,04}{0,32} + \frac{0,04}{0,32} + \frac{0,16}{0,56} + 1,1} = 0,61 \text{ мг}/(\text{м}^2 \cdot \text{ч} \cdot \text{Па})$$

где: R_n - сопротивление паропроницаемости рулонного битумно-полимерного материала.

$$29. \mu_n = \frac{1}{\frac{\delta_d^{\text{общ}}}{\mu_d}} = \frac{1}{\frac{0,04}{0,32}} = 8 \text{ мг}/(\text{м}^2 \cdot \text{ч} \cdot \text{Па})$$

30. При $t_v = +20 \text{ }^\circ\text{C}$ и $\varphi = 50 \%$ $e_v = 2338 \cdot 0,5 = 1169 \text{ Па}$;

$t_n = -10 \text{ }^\circ\text{C}$ и $\varphi = 70 \%$ $e_n = 260 \cdot 0,7 = 182 \text{ Па}$.

31. Вычисляем:

$$A' = 0,61 \cdot 1169 + 8 \cdot 182 = 730 + 1456 = 2186 \text{ Вт}/(\text{м}^2 \cdot \text{ч})$$

$$W' = 3600 \cdot 0,04 \cdot 0,165 = 24 \text{ м}^2/\text{ч}$$

32. Так как наибольшая вероятность конденсации пара в покрытии будет у выхода из воздушной прослойки определим температуру в этом сечении, для чего воспользуемся формулой:

$$t_x = \frac{A + \left[\frac{e_n}{k_n + k_n} + k_n \right] - A \cdot \exp\left(-\frac{k_v + k_n}{W \cdot C} \cdot x\right)}{k_v + k_n} =$$

$$= \frac{-6,8 + \left[\frac{182}{1,82} + 1,82 \right] - 2186 \cdot e^{-\left(\frac{1,82 \cdot 3,25}{32 \cdot 1,005}\right)}}{1,82} = \frac{-6,8 - 11,4 \cdot e^{-0,18}}{1,82} = -8,9 \text{ }^\circ\text{C}$$

33. Находим:

$$B = \frac{1,058}{1 - \frac{8,9}{273}} = 1,09$$

34. Определяем упругость водяного пара, выходящего из прослойки по формуле:

$$e = \frac{2186 + \left[\frac{e_n}{k_n + k_n} + k_n \right] \cdot e^{-\frac{8,61 \cdot 7 \cdot 0,5}{24 \cdot 1,09}}}{8,61} = \frac{2186 - 619 \cdot e^{-1,15}}{8,61} = 231 \text{ Па}$$

35. Температура воздуха на внутренней поверхности кровли из листовой стали:

$$\tau_{\text{экр}} = -9,6 - \frac{\left[\frac{e_n}{k_n + k_n} + k_n \right]}{1,44 \cdot 2,67} = -9,5 \text{ }^\circ\text{C}$$

36. Максимальная упругость водяного пара у внутренней поверхности кровли из листовой стали:

$$E = 610,6 \cdot \exp \left(0,082 \cdot t_3 - 0,35 \cdot 10^{-3} \cdot t_3^2 \right) = 610,6 \cdot e^{[0,082 \cdot 9,5 - 0,35 \cdot 10^{-3} \cdot 9,5^2]} =$$

$$= 610,6 \cdot e^{[0,779 - 0,032]} = 610,6 \cdot e^{-0,81} = \frac{610,6}{2,24791} = 271 \text{ Па}$$

37. При $e = 231 \text{ Па} < E = 271 \text{ Па}$ конденсация влаги на внутренней поверхности кровли из листовой стали отсутствует.

38. При отсутствии вентиляции воздушной прослойки сопротивление паропрооницанию ее с учетом конвекции воздуха составит:

$$R_{\text{н}}^{\text{пр}} = \frac{0,04}{0,101} = 0,039 \text{ (м}^2 \cdot \text{ч} \cdot \text{Па)}/\text{кг}$$

39. Определяем температуру воздуха в прослойке, для чего вычислим ее значение на поверхностях:

$$\tau_1 = 20 - 4,24 \cdot \frac{20 + 10}{4,92} = -5,8 \text{ } ^\circ\text{C}$$

$$\tau_2 = 20 - (4,24 + 0,14) \cdot \frac{20 + 10}{4,93} = -6,6 \text{ } ^\circ\text{C}$$

$$\tau_{\text{ср}}^{\text{пр}} = \frac{-5,8 + (-6,6)}{2} = -6,2 \text{ } ^\circ\text{C}$$

Упругость водяного пара при $\tau_{\text{ср}}^{\text{пр}} = -6,2 \text{ } ^\circ\text{C}$ равна $E = 363 \text{ Па}$.

40. Количество пара, поступающего к зоне конденсации:

$$P_1 = \frac{1169 - 363}{1,67 - 0,039} = 494 \text{ мг}/(\text{м}^2 \cdot \text{ч})$$

$$\text{где: } R_{\text{п}}^{\text{в}} = \frac{0,04}{0,32} + \frac{0,04}{0,32} + \frac{0,16}{0,56} + \frac{0,04}{0,101} + 1,1 = 1,67 \text{ (м}^2 \cdot \text{ч} \cdot \text{Па)}/\text{мг}$$

Итак, на внутренней поверхности кровли из листовой стали при отсутствии вентиляции воздушной прослойки будет конденсироваться на м^2 в час около $0,5 \text{ кг}$ влаги.

